

ТИПОВЫЕ СТРОИТЕЛЬНЫЕ КОНСТРУКЦИИ, ИЗДЕЛИЯ И УЗЛЫ

СЕРИЯ 3.503.1-112.97

ТРУБЫ ВОДОПРОПУСКНЫЕ КРУГЛЫЕ ЖЕЛЕЗОБЕТОННЫЕ  
СБОРНЫЕ ИЗ ДЛИННОМЕРНЫХ ЗВЕНЬЕВ  
(для опытного применения)

Выпуск 0

Материалы для проектирования

СЕРИЯ 3.503.1-112.97

ТРУБЫ ВОДОПРОПУСКНЫЕ КРУГЛЫЕ ЖЕЛЕЗОБЕТОННЫЕ  
СБОРНЫЕ ИЗ ДЛИННОМЕРНЫХ ЗВЕНЬЕВ  
(для опытного применения)

Выпуск 0  
Материалы для проектирования

Разработаны  
ОАО "Трансмост"

Главный инженер



В.С.Кисляков

Начальник отдела  
типового проектирования



С.С.Ткаченко

Главный инженер проекта



Б.Г.Коев

Утверждены Региональной  
Дирекцией №1 "Дороги Востока",  
протокол от 28.07.98

Введены в действие с 01.12.98  
ОАО "Трансмост", приказ №22/Т  
от 22.09.98

Обозначение документа	Наименование	Стр.
3.503.1-112.97.0 -ПЗ	Пояснительная записка	3
-01	Номенклатура блоков	9
-02	Гидравлические расчеты	10
-03	Типы оснований и условия их применения	11
-04	Конструкция гидроизоляции и схема засыпки трубы	12
-05	Укрепление монолитным бетоном. Конструкция укреплений	13
-06	Укрепления у труб каменной наброской	15
-07	Средняя часть трубы отв. 1.5м. Секция длиной 3.5 м	16
-08	Средняя часть трубы отв. 2×1.5м. Секция длиной 3.5 м	17
-09	Средняя часть трубы отв. 3×1.5м. Секция длиной 3.5 м	18
-10	Средняя часть трубы отв. 1.5м. Секция длиной 2.0 м	19
-11	Средняя часть трубы отв. 2×1.5м. Секция длиной 2.0 м	20
-12	Средняя часть трубы отв. 3×1.5м. Секция длиной 2.0 м	21
-13	Входной оголовок трубы отв. 1.5 м	22

Обозначение документа	Наименование	Стр.
3.503.1-112.97.0 -14	Входной оголовок трубы отв. 2×1.5 м	23
-15	Входной оголовок трубы отв. 3×1.5 м	24
-16	Выходной оголовок трубы отв. 1.5м	25
-17	Выходной оголовок трубы отв. 2×1.5м	26
-18	Выходной оголовок трубы отв. 3×1.5м	27
-19	Пример входного оголовка трубы на пучинистых грунтах основания	28
-20	Пример выходного оголовка трубы на пучинистых грунтах основания	29
-21	Пример оголовка трубы при откосе насыпи 1:4	30
-22	Пример конструкции трубы отв. 1.5м	31
-23	Пример конструкции трубы отв. 1.5м на слабых грунтах основания	34
-24	Пример конструкции трубы отв. 2×1.5м	37
-25	Пример конструкции трубы отв. 1.5м на косогоре	40

Инв. № град. Планов и дата Взам. инв. №

Нач.пр.зр.	Чипарнова	
Гл.инж.пр.	Коен Б.	
Нач.отд.	Ткаченко	07.97
Н.контр.	Коен Б.	

3.503.1-112.97.0

Содержание

Стадия	Лист	Листов
Р		1
ОТКРЫТОЕ АКЦИОНЕРНОЕ ОБЩЕСТВО «ТРАНСМОСТ»		

Типовые конструкции "Трубы водопропускные круглые железобетонные сборные из длиномерных звеньев" разработаны на основании задания, утвержденного 21.01.97г. Региональной Дирекцией строящихся автомобильных дорог (г.Хабаровск).

## 1. СОСТАВ СЕРИИ

Типовые конструкции настоящей серии разработаны в следующем составе:

Выпуск 0 - Материалы для проектирования.

Выпуск 1 - Блоки труб. Технические условия. Рабочие чертежи.

В настоящей документации представлен выпуск 0.

## 2. ОСНОВНЫЕ ПОЛОЖЕНИЯ ПРОЕКТИРОВАНИЯ

2.1 В типовой документации разработаны одно, двух и трехочковые водопропускные трубы с отверстием одного очка 1.5 м с фундаментами (лекальными блоками) на естественном основании.

2.2 Высота насыпи назначена от минимальной, определяемой из условия наименьшей нормативной высоты засыпки над верхом звена, до 9 м.

2.3. Длина звеньев труб принята равной 3.5 и 2.0 м.

2.4 Типовая документация разработана в соответствии со следующими нормативными документами:

СНиП 2.05.02-85 "Автомобильные дороги";

СНиП 2.05.03-84 "Мосты и трубы";

СНиП 3.06.04-91 "Мосты и трубы" (Организация, производство и приемка работ);

СНиП 2.02.01-83 "Основания зданий и сооружений";

СНиП 2.02.04-88 "Основания и фундаменты на вечномерзлых грунтах";

СНиП III-4-80 "Техника безопасности в строительстве";

ВСН 32-81

"Инструкция по устройству гидроизоляции конструкций мостов и труб на железных, автомобильных и городских дорогах";

ВСН 8-89

"Инструкция по охране природной среды при строительстве, ремонте и содержании автомобильных дорог".

2.5 Материал звеньев труб и лекальных блоков - конструкционный тяжелый бетон со средней плотностью от 2200 до 2500 кг/м<sup>3</sup> в соответствии с ГОСТ 26633-91.

2.6 Класс бетона по прочности на сжатие для звеньев труб и лекальных блоков принят равным В25, для блока экрана - В20, марка бетона по морозостойкости принимается в соответствии со СНиП 2.05.03-84\* в зависимости от среднемесячной температуры наиболее холодного месяца в районе строительства не ниже:

F200 - при температуре от минус 10°C и выше (умеренные условия);

F300 - при температуре ниже минус 10°C до минус 20°C включительно (суровые условия);

F300 - при температуре ниже минус 20°C (особо суровые условия).

Марка бетона по водонепроницаемости назначается не ниже W6.

2.7 Для армирования звеньев труб должна применяться арматура по ГОСТ 5781-82 периодического профиля из горячекатаной стали класса А-III марки 25Г2С, гладкая - из стали класса А-I марки СтЗсп.

2.8. Для труб, сооружаемых в особо суровых климатических условиях, должна применяться арматура по ГОСТ 5781-82 периодического профиля из горячекатаной стали класса Ас-II марки 10ГТ, гладкая - из стали класса А-I марки СтЗсп.

2.9 Для армирования лекальных блоков должна применяться гладкая арматура по ГОСТ 5781-82 из горячекатаной стали класса А-I марки СтЗсп.

2.10 Для монтажных подъемных петель следует применять арматуру из стали класса А-I марки СтЗсп.

В случае монтажа конструкций при среднесуточных температурах наружного воздуха не ниже минус 40°C допускается для монтажных петель применение стали класса А-I марки СтЗсп.

3.503.1-112.97.0 - ПЗ

Нач.пр.з.	Чипарова					Пояснительная записка	Стadia	Лист	Листов
Гл.инж.пр.	Коен Б.			07.97			Р	1	6
Нач.отд.	Ткаченко						ОТКРЫТЫЙ АКЦИОНЕРНОЕ ОБЩЕСТВО ТРАНСМОСТ		
Н.контр.	Коен Б.			07.97					

400547 4

2.11 При строительстве труб, предназначенных для эксплуатации в условиях воздействия агрессивной среды, блоки труб должны изготавливаться с учетом дополнительных требований, изложенных в СНиП 2.03.11-85.

2.12 Предусматривается заводское изготовление блоков труб. Всем блокам труб присвоена марка.

Марка состоит из одной или двух буквенно-цифровых групп, разделенных дефисом. Первая группа содержит сокращенное наименование блока, его типоразмер и основную геометрическую характеристику. Во вторую группу марки входят условные обозначения применения: климатические условия - суровые (F), особо суровые (M), повышенная агрессивность среды (O).

Примеры условного обозначения марки:

- звено длинномерное отверстием 1.5 м, длиной 3.5 м для умеренных климатических условий с морозостойкостью F200 ЗД15.35;

- то же для суровых климатических условий с морозостойкостью F300 ЗД15.35-F;

- то же для особо суровых климатических условий ЗД15.35-M;

- то же для повышенной агрессивности ЗД15.35-O.

- блок фундамента для звена отверстием 1.5 м длиной 2.1 м для умеренных климатических условий с морозостойкостью F200 БФ15.4;

- то же для суровых и особо суровых климатических условий с морозостойкостью F300 БФ15.4-M.

2.13 Конструкции укреплений русел, конусов и откосов насыпи приняты применительно к типовым конструкциям серии 3.501.1-156 "Укрепления русел, конусов и откосов насыпи у малых и средних мостов и водопропускных труб".

### 3. ОБЛАСТЬ ПРИМЕНЕНИЯ

3.1 Круглые железобетонные трубы должны применяться в строгом соответствии с максимальной расчетной высотой насыпи 9 м на автомобильных дорогах, включая дороги промышленного транспорта, строящихся в районах с сейсмичностью до 9 баллов во всех климатических зонах России на периодически действующих водотоках при отсутствии наледей.

3.2 Конструкции водопропускных труб, разработанные в настоящей документации, предназначены для применения в равнинных условиях (при поперечном уклоне местности, не превышающем 0.02) и на косогорах (при поперечном уклоне местности от 0.02 до 0.03) только в теле насыпи.

3.3 Применение труб допускается на талых и вечномерзлых грунтах, если они не распучены (при оттаивании не просадочны), любых криогенных текстур и состояния (пластичномерзлых или твердомерзлых) с использованием по принципу II (в талом состоянии). При этом несущая способность грунтов основания в талом состоянии должна быть не менее расчетного давления по подошве фундамента.

3.4 Применение круглых железобетонных труб на основаниях, сложенных вечномерзлыми грунтами, используемыми по принципу I (в мерзлом состоянии на весь период эксплуатации), допускается только в сочетании с дополнительными мероприятиями, обеспечивающими сохранность грунтов в мерзлом состоянии.

3.5 На слабых талых и вечномерзлых грунтах основания, используемых в оттаявшем состоянии, несущая способность которых меньше, чем расчетное давление по подошве фундамента трубы, следует предусматривать грунтовые подушки (замену грунта), свайные или столбчатые фундаменты. При этом глубина заложения подошвы грунтовой подушки или плиты ростверка должна соответствовать требованиям СНиП 2.02.01-83.\*

3.503.1-112.97.0 -ПЗ

Лист 2

Инд.№ подл. Подпись и дата Взаж.инд.№

#### 4. ГИДРАВЛИЧЕСКИЕ РАСЧЕТЫ

4.1 Гидравлические расчеты водопропускных труб выполнены в соответствии с "Пособием по гидравлическим расчетам малых водопропускных сооружений" (Москва, Транспорт, 1992г.).

4.2 Режим протекания воды в трубе – безнапорный.

4.3 При гидравлических расчетах значения наибольших расходов воды, пропускаемых через трубу ограничены подпором, величина которого определяет переход от безнапорного режима протекания воды к полунапорному и равна  $1.1D$  (где  $D$  – внутренний диаметр трубы).

4.4 Для труб, расположенных в особо суровых климатических условиях, глубина воды на входе в трубу должна быть не более  $3/4$  высоты отверстия трубы.

#### 5. СТАТИЧЕСКИЕ РАСЧЕТЫ

5.1 Статические расчеты звеньев выполнены в соответствии со СНиП 2.05.03.-84\*.

5.2 Временная нагрузка НК-80.

5.3 Кроме расчета на нормальные эксплуатационные условия, звенья проверены на особые условия работы:

– при возведении труб на скальном грунте и свайном фундаменте;

– при пропуске временных производственных нагрузок – бульдозеров (массой до 31.8т) и автомобилей (нагрузка А8).

Наименьшая высота засыпки при пропуске временных нагрузок принята 0.5 м.

При меньшей высоте засыпки проезд указанных нагрузок через трубу не допускается.

#### 6. КОНСТРУКЦИЯ ТРУБ

6.1 В типовой документации разработаны конструкции одно, двух и трехчочковых водопропускных труб.

6.2 Звенья труб устанавливаются на железобетонные лекальные блоки по слою цементного раствора марки 150 толщиной 10 мм.

Лекальные блоки устанавливаются на спланированный естественный грунт по слою щебеночной подготовки толщиной 0.1 м.

6.3 Со стороны входного оголовка перед трубой устанавливается противофильтрационный экран, препятствующий проникновению грунтовой воды под трубу.

6.4 Для предотвращения осыпания грунта насыпи в русло концевые части трубы должны выступать из насыпи не менее чем на 0.2 м.

6.5 В двух и трехчочковых трубах пазухи между звеньями заполняются монолитным бетоном класса В20.

В пределах оголовок, на концевых звеньях трубы, высота заполнения пазух назначается на 10 см выше наружной поверхности звеньев.

Для улучшения сохранности верхней части заполнения в выступающей над трубой зоне устанавливается арматурная сетка по ГОСТ 23279-85.

6.6 Допускается заполнение пазух грунтом, используемым для засыпки трубы, при этом расстояние в свету между звеньями должно назначаться из условия возможности уплотнения грунта заполнения с обеспечением плотности не менее 0.95 от максимальной стандартной.

При использовании этого типа заполнения откос между выступающими из насыпи звеньями в обязательном порядке должен быть укреплен.

6.7 Глубина заложения фундаментов оголовок назначается в соответствии со СНиП 2.02.01-83\* и СНиП 2.02.04-88 и должна быть на 0.25 м ниже расчетной глубины промерзания в районе строительства.

6.8 В настоящей документации приведены конструкции оголовок для районов с расчетной глубиной промерзания 1.25 м.

6.9 При наличии в районе строительства грунтов, несущая способность которых ниже расчетного давления на грунт под подошвой фундамента трубы, необходимо произвести замену грунта или перейти на свайный или столбчатый фундамент.

6.10 При строительстве круглых труб в районах распространения грунтов в мерзлом состоянии, допускающем возможность использования их по принципу I, фундаменты труб устраиваются на естественном основании, при этом необходимо предусматривать мероприятия, обеспечивающие сохранность грунтов от оттаивания.

6.11 При строительстве труб на слабых талых или вечномерзлых, слабых при оттаивании, грунтах, используемых по принципу II (в талом или оттаивающем состоянии), необходимо устройство свайного или столбчатого фундамента.

6.12 При наличии в районе строительства пучинистых грунтов они должны быть заменены в пределах слоя сезонного промерзания непучинистым грунтом - в соответствии со СНиП 2.02.01-83 для одноочковых труб в оголовочных частях трубы, для многоочковых труб - под всей трубой.

6.13 Трубы должны укладываться со строительным подъемом, величина которого по оси земляного полотна назначается равной:

- для труб на песчаных, галечниковых и гравелистых грунтах основания 1/80H;
- для труб на глинистых, суглинистых и супесчаных грунтах основания 1/50H.

Здесь H - высота насыпи.

6.14 Во избежании застоя воды перед трубой, величина строительного подъема должна назначаться из условия, чтобы отметка лотка на входе в трубу была выше самой высокой точки строительного подъема как до проявления осадок основания, так и после прекращения этих осадок.

6.15 При строительстве труб на скальных грунтах или свайных фундаментах строительный подъем не назначается.

6.16 Стабильность проектного положения блоков фундамента и звеньев трубы в направлении ее продольной оси должна быть обеспечена устойчивостью откосов насыпи и прочностью грунтов основания.

6.17 Укрепление русла и откосов насыпи в типовой документации выполнено каменной наброской из рваного камня, гранулометрический состав которой приведен в таблице

Крупность камня, см	% содержания по массе
40-25	50
25-5	30
менее 5	20

Допускается применение других типов укрепления, назначаемых в соответствии с докум. 05.

## 7. ГИДРОИЗОЛЯЦИЯ ТРУБ

7.1 Гидроизоляция наружных поверхностей звеньев труб и блоков фундамента должна производиться в соответствии с требованиями, изложенными в ВСН 32-81 "Инструкция по устройству гидроизоляции конструкций мостов и труб на железных, автомобильных и городских дорогах".

7.2 В типовой документации для изоляции конструкций принята двухслойная битумная неармированная гидроизоляция обмазочного типа БМ-3.

7.3 Перед устройством гидроизоляции все изолируемые поверхности должны быть очищены от гязи и обработаны грунтовкой, состав и способ приготовления которой принимаются по таблице 2 приложения 1 к ВСН 32-81.

7.4 Устройство гидроизоляции должно производиться с соблюдением требований СНиП 3.06.04-91.

3.503.1-112.97.0 -ПЗ

Лист

4

Ц00547 7

Инв.№ подл. Подпись и дата. Взам. инв.№

7.5 Стык звеньев труб уплотняется с помощью герметиков, материал и состав которых назначается в зависимости от местных климатических условий.

В настоящей документации в качестве герметика использована битумно-резиновая мастика МБР-65 по ВСН 176-78.

### 8. ЗАСЫПКА ТРУБ

8.1 С целью обеспечения сохранности трубы, в соответствии с требованиями СНиП 3.06.04-91, организацией, выполняющей строительные работы, или под контролем этой организации, производится засыпка трубы грунтом на высоту 0.5 м над ее верхом сразу после окончания ее возведения.

8.2 Для засыпки труб допускается использовать все те виды грунтов, из которых в соответствии с СН 449-72 разрешается возводить насыпи земляного полотна. Исключение составляют скальные и другие виды грунтов, включающие фракции крупностью более 50 мм.

8.3 Засыпка труб производится одновременно с обеих сторон слоями толщиной 15-65 см, в зависимости от грунтоуплотняющих машин, с тщательным послойным уплотнением.

Не допускается превышение засыпки трубы с одной из сторон по отношению к другой более чем на высоту одного слоя.

8.4 Не допускается приближение рабочего органа грунтоуплотняющей машины ближе чем на 0.3 м к боковой поверхности трубы. Грунт засыпки, непосредственно соприкасающийся с трубой, уплотняется с помощью ручных пневмотрамбодок.

8.5 Движение транспортных средств вдоль трубы в период ее засыпки допускается на расстоянии не менее 1.0 м от нее.

8.6 Переезд транспортных средств и бульдозеров через трубу разрешается при высоте засыпки над ней не менее 0.5 м.

### 9. МЕРОПРИЯТИЯ ПО ПРЕДОТВРАЩЕНИЮ ПРОДОЛЬНОЙ РАСТЯЖКИ ТРУБ

9.1 Основным мероприятием по предотвращению продольной растяжки труб является обеспечение устойчивости земляного полотна и его основания.

9.2 Для труб, сооружаемых в неблагоприятных инженерно-геологических условиях, в обязательном порядке необходимо производить проверку устойчивости насыпи и ее основания в пределах ширины трубы.

9.3 Проверка устойчивости насыпи и ее основания производится в соответствии с "Указаниями по расчету устойчивости высоких насыпей и глубоких выемок автомобильных дорог", разработанных Союздорпроектом в 1964г.

9.4 Повышение устойчивости откосов может производиться как путем уположения откосов, так и путем устройства широких контрберм, размер которых определяется расчетом величины необходимого пригруза внешнего края призмы обрушения.

9.5 Для повышения устойчивости основания насыпи против выдавливания могут применяться такие конструктивные мероприятия, как уположение откосов, устройство пригрузочных берм, заглубление подошвы насыпи, замена грунта в основании насыпи.

Пример конструкции оголовка трубы при уклоне откоса насыпи 1:4 приведен на докум.-21.



## 10. ПРОИЗВОДСТВО РАБОТ И ОХРАНА ТРУДА

10.1 При производстве строительно-монтажных работ необходимо руководствоваться:

- СНиП 3.06.04-91 "Мосты и трубы" (Организация, производство и приемка работ);
- "Правилами по охране труда при сооружении мостов", утвержденными Минтрансстроем СССР 29.03.90 и Президиумом ЦК профсоюза рабочих железнодорожного транспорта 06.04.90;
- СНиП Ш-4-80\* "Техника безопасности в строительстве";
- ВСН 8-89 "Инструкция по охране природной среды при строительстве, ремонте и содержании автомобильных дорог".

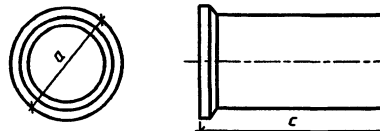
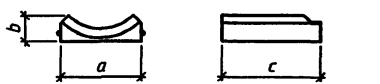

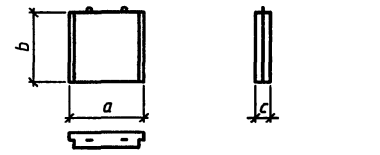
10.2 Кроме требований, изложенных в перечисленных документах, при сооружении трубы должны выполняться следующие дополнительные рекомендации: гидроизоляция поверхностей, засыпаемых грунтом, должна производиться при отсутствии атмосферных осадков по очищенной от грязи поверхности и положительной (не ниже плюс 5°C) температуре воздуха.

В зимнее время при температуре наружного воздуха ниже плюс 5°C гидроизоляционные работы следует выполнять под прикрытием сборно-разборных тепляков с обеспечением в них положительной температуры.

Тепляки следует обогревать электрокалориферами; использование коксовых жаровен и других приборов с открытым пламенем для нагрева воздуха в тепляках запрещается.

10.3 При использовании настоящей документации для строительства конкретных объектов на основании вышеуказанных документов необходимо разрабатывать проект организации работ и рабочую инструкцию по технике безопасности с учетом местных и производственных условий.

Рабочая инструкция должна содержать разделы по безопасному ведению работ в весенне-летний и осенне-зимний периоды, правила безопасности при работе с подъемно-транспортными, грунтоуплотняющими и землеройными машинами и механизмами, а также при производстве гидроизоляционных и других работ.

Эскиз	Марка	Размеры, см			Расход материалов					Масса, т
		a	b	c	Бетон, м <sup>3</sup>	Арматура, кг				
						A-I	A-III	Ac-II	Всего	
	ЗД15.20	219	-	211	1.96	22.8	153.9	-	176.7	4.9
	ЗД15.20-М	219	-	211	1.96	22.8	-	214.5	237.3	4.9
	ЗД15.35	219	-	361	3.21	39.2	266.9	-	306.1	8.0
	ЗД15.35-М	219	-	361	3.21	39.2	-	371.5	410.7	8.0
	БФ15.1	162	53	150	0.81	22.6	-	-	22.6	2.0
	БФ15.1-М	162	53	150	0.81	22.6	-	-	22.6	2.0
	БФ15.2	162	53	196	1.08	27.3	-	-	27.3	2.7
	БФ15.2-М	162	53	196	1.08	27.3	-	-	27.3	2.7
	БФ15.3	162	53	195	1.15	27.1	-	-	27.1	2.9
	БФ15.3-М	162	53	195	1.15	27.1	-	-	27.1	2.9
	БФ15.4	162	53	210	1.24	30.8	-	-	30.8	3.1
	БФ15.4-М	162	53	210	1.24	30.8	-	-	30.8	3.1
	БЗ1	150	140	30	0.59	1.7	-	-	1.7	1.4
	БЗ1-М	150	140	30	0.59	1.7	-	-	1.7	1.4

Марка состоит из одной или двух буквенно-цифровых групп, разделенных дефисом. Первая группа содержит сокращенное наименование блока и его основную геометрическую характеристику. Во вторую группу марки входят условные обозначения применения:

морозостойкость (F), северное исполнение (М), повышенная агрессивность среды (О).

Примеры условного обозначения:

- зено длинномерное отв. 1.5м длиной 3.5м для умеренных климатических условий ЗД15.35;

- то же для суровых климатических условий ЗД15.35-М;

- то же для особо суровых климатических условий ЗД15.35-М;

- то же для повышенной агрессивности среды ЗД15.35-О

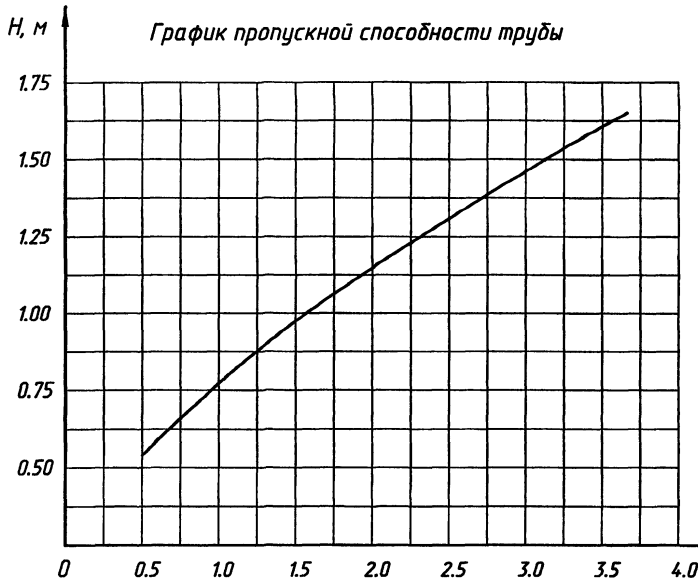
Исп.инж. Еременко	С.В.	
Проектир. Музаккин	В.В.	
Нач.пр.гр. Чупарнова	В.В.	
Гл.инж.пр. Коен Б.	В.В.	02.97
Нач.отв. Ткаченко	В.В.	
Н.контр. Коен Б.	В.В.	

3.503.1-112.97.0 -01

Номенклатура  
блоков

Студия	Лист	Листов
Р		1

ОТКРЫТОЕ АКЦИОНЕРНОЕ ОБЩЕСТВО  
ТРАНСМОСТ



Отверстие D, м	Безнапорный режим			
	Q <sub>p</sub> , м³/сек	H, м	h <sub>вых</sub> , м	V, м/сек
1.5	0.50	0.54	0.28	2.18
	1.00	0.78	0.41	2.55
	1.50	0.98	0.50	2.91
	2.00	1.15	0.58	3.16
	2.50	1.31	0.65	3.39
	3.00	1.46	0.72	3.57
	3.66	1.65	0.80	3.82

$b_k = \frac{\omega_k}{h_k}$  средняя ширина потока в сечении с критической глубиной, м;

$\omega_k$  - площадь поперечного сечения потока, м²;

$h_k$  - критическая глубина воды, м;

$H$  - подпор перед трубой, м;

$t = 0.31$  - коэффициент расхода, принимаемый по табл. 5.2 "Пособия по гидравлическим расчетам малых водопропускных сооружений";

4. Скорость воды на выходе определяется из формулы:

$$V = \frac{Q}{\omega_{\text{вых}}}, \text{ м/сек}$$

5. Значения гидравлических характеристик приведены для одно-очковых труб. Для многоочковых труб расход, пропускаемый сооружением, делится на количество очков и по нему принимаются все характеристики сооружения.

1. Гидравлические расчеты выполнены в соответствии с "Пособием по гидравлическим расчетам малых водопропускных сооружений" Москва, "Транспорт" 1992 г.
2. Пропуск расчетного расхода для труб предусматривается по безнапорному режиму протекания потока с обеспечением нормативного зазора во входном сечении трубы. При этом подпор воды перед трубой ограничен величиной  $H=1.1D$ , где  $D$  - внутренний диаметр трубы.
3. Расход водотока, пропускаемый трубой, определяется из формулы:

$$Q = b_{kt} \sqrt{2g} H^{3/2}, \text{ м³/сек, где}$$

Исполнил	Еременко	<i>[Signature]</i>	
Проверил	Мизюкин	<i>[Signature]</i>	
Нач.пр.гр.	Чупарнова	<i>[Signature]</i>	
Гл.инж.пр.	Коен Б.	<i>[Signature]</i>	07.07
Н.контр.	Коен Б.	<i>[Signature]</i>	

3.503.1-112.97.0 -02

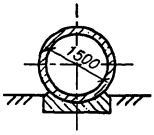
Гидравлические  
расчеты

Стадия	Лист	Листов
Р		1

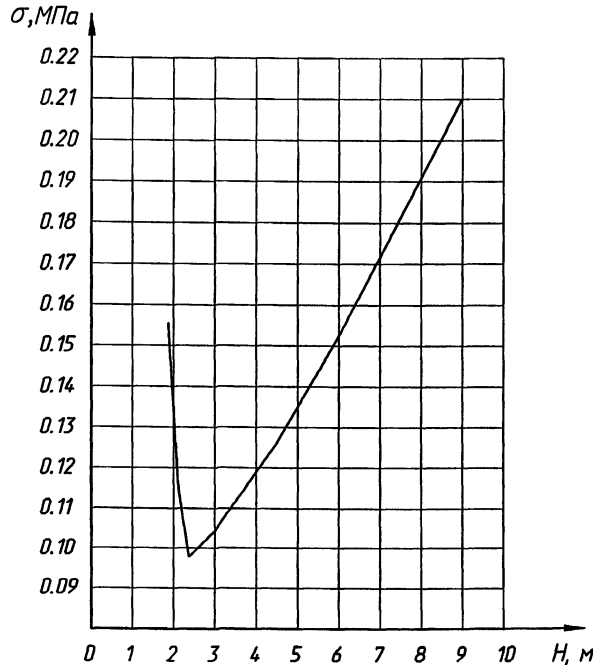
ОТКРЫТОЕ АКЦИОНЕРНОЕ ОБЩЕСТВО  
ТРАНСПОРТ

400547 11

Инв.№ табл. Подпись и дата. Взам.инв.№

Эсиз	Условия применения	
	По инженерно-геологическим условиям	По высоте насыпи
	При скальных, крупнообломочных и гравелистых грунтах	от 1.86 до 8.0м
	При песчаных и глинистых грунтах всех наименований с расчетным сопротивлением их не менее расчетного давления под подошвой фундамента трубы.	от 1.86 до 9.0м

Давление на грунт по подошве фундамента



1. Расчетное давление на грунт под подошвой фундамента трубы вычислено по формуле

$$\sigma = \frac{N}{A}$$

где :

N – вертикальная нагрузка (давление грунта, вес трубы и временная нагрузка) с коэффициентом надежности по СНиП 2.05.03-84\*;

A – площадь подошвы фундамента.

2. Вертикальное давление от веса грунта насыпи принято с коэффициентом C=1.

3. В случае, если расчетное давление под подошвой фундамента, определенное по графику, превышает расчетное сопротивление грунта основания, следует производить замену грунта под подошвой фундамента или проектировать свайный фундамент.

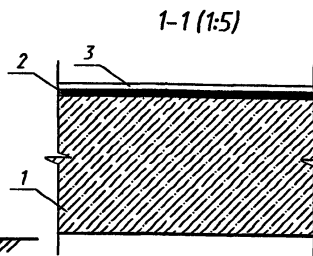
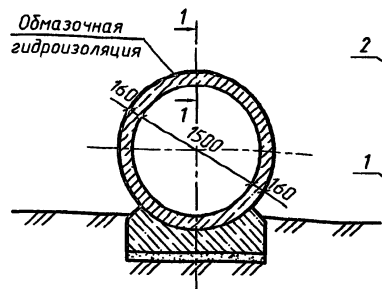
Исполнил	Еременко	
Проверил	Мизюкин	
Нач.пр.гр.	Чипарнова	
Гл.инж.пр.	Коен Б.	
Н. контро.	Коен Б.	

3.503.1-112.97.0 -03

Типы оснований и условия их применения	Стадия	Лист	Листов
	Р	1	1
ОТКРЫТОЕ АКЦИОНЕРНОЕ ОБЩЕСТВО 			

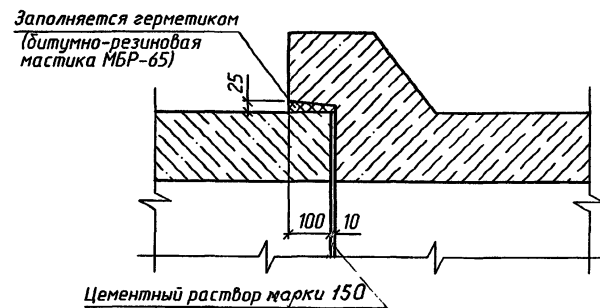
Инв.№подл. Подпись и дата. Взам.инв.№.И

# Устройство битумной мастичной неармированной (обмазочной) гидроизоляции

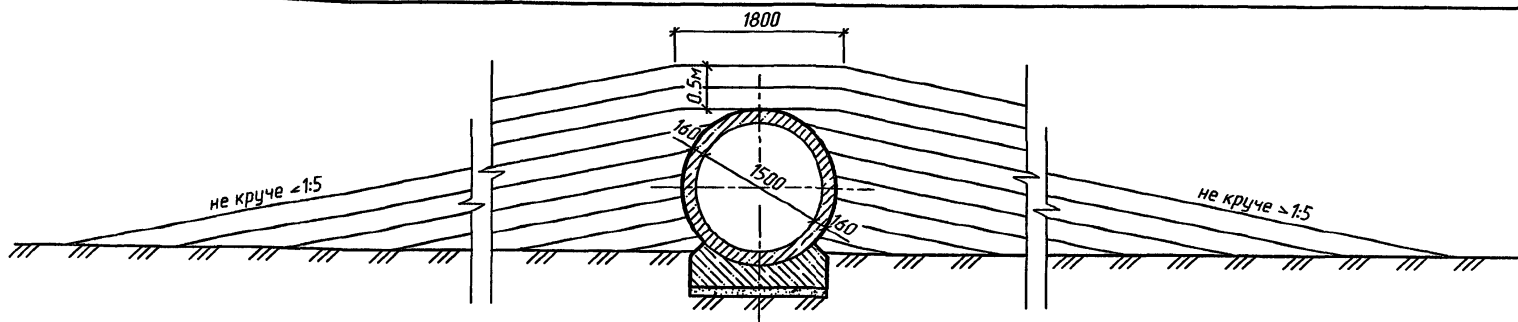


- 1 - звено трубы;  
2 - битумная грунтовка;  
3 - два слоя битумной мастики толщиной 2.5-3мм

# Конструкция шва между звеньями трубы



бп  
Схема засыпки трубы



1. На документе показана схема засыпки трубы грунтом с целью обеспечения сохранности ее конструкции и изоляции.

2. Работы выполняются строительной организацией, сооружающей трубу, сразу после приемки трубы, в соответствии со СНиП 3.06.04-91.

3. Отсыпка производится на высоту 0.5м над верхом трубы или до бровки насыпи мягким, хорошо уплотняемым грунтом, одновременно с обеих сторон слоями 15-65см, в зависимости от грунтоуплотняющих средств и вида используемого грунта, с тщательным уплотнением каждого слоя. Особое внимание следует обращать на качество уплотнения грунта в труднодоступных местах - нижних четвертях звеньев трубы. Превышение уровня засыпки с одной стороны трубы допускается не более, чем на один слой.

4. Последующая засыпка трубы производится в соответствии с технологией, принятой для отсыпки земляного полотна.

5. Движение транспортных средств вдоль трубы при засыпке над верхом ее до 0.5м разрешается на расстоянии не менее 1.0м от боковых стенок трубы. При высоте засыпки, равной 0.5м над верхом звена, разрешается проезд транспортных средств через трубу.

6. При засыпке труб в зимнее время надлежит руководствоваться требованиями, изложенными в СНиП 3.06.04-91.

Исполнил	Коен В.	Коек	
Проверил	Кичанова		
Нач.пр.гр.	Чупарнова		
Гл.инж.пр.	Коен Б.		07.97
Н.контр.	Коен Б.		

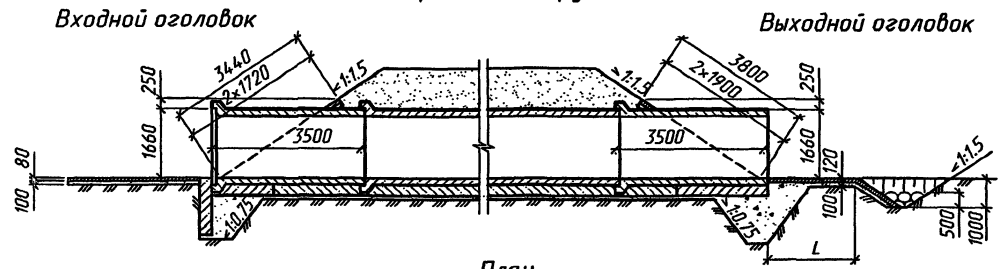
3.503.1-112.97.0 -04

Конструкция гидроизоляции  
и схема засыпки трубы

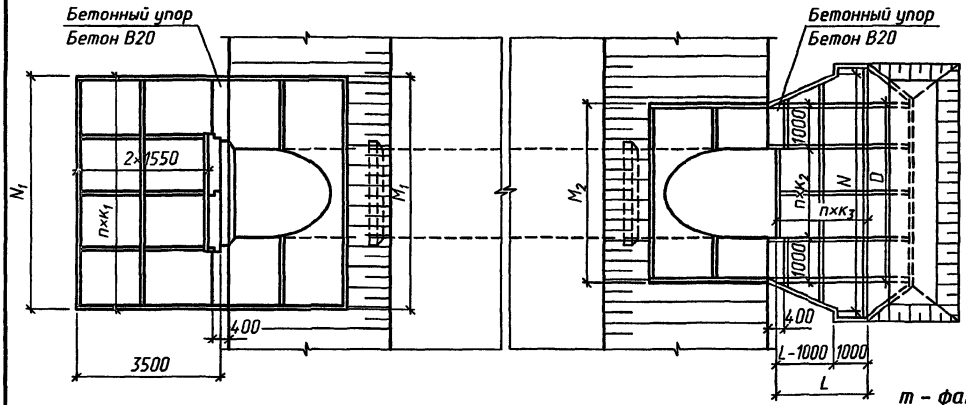
Стадия	Лист	Листов
Р		1
ОТКРЫТОЕ АКЦИОНЕРНОЕ ОБЩЕСТВО «ТРАНСМОСТ»		

400577 13

Разрез по оси трубы



План



Отверстие, м	Расход на одно очко, м <sup>3</sup> /сек	N <sub>1</sub>	п x к <sub>1</sub>	M <sub>1</sub>	D <sub>1</sub>	п x к <sub>2</sub>	N <sub>2</sub>	L	п x к <sub>3</sub>	M <sub>2</sub>
1.5	до 3.7	5.32	4x1.33	5.32	3.80	1x1.80	8.14	3.0	2x1.50	3.82
2x1.5	до 3.7	7.80	5x1.56	7.80	6.00	2x2.00	15.62	4.0	2x2.00	6.06
3x1.5	до 3.7	10.32	6x1.72	10.32	8.40	4x1.60	23.84	5.0	3x1.67	8.30

При высоте подпорного горизонта (Н) больше высоты h, площадь укрепления откосов насыпи у входного оголовка определяется по формуле:

$$F' = F_1 + 1.8M_1(H-h)$$

При крутизне откосов насыпи положе 1:1.5, площадь укрепления определяется по формулам,

на входе :  $F_{m1} = 0.56 \sqrt{1+m^2} F_1$ ;  $F_{m1}' = 0.56 \sqrt{1+m^2} F_1'$ ;

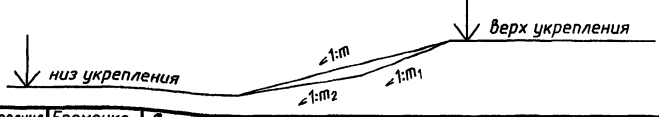
на выходе :  $F_{m2} = 0.56 \sqrt{1+m^2} F_2$ ; где

F<sub>1</sub> и F<sub>2</sub> - площади укрепления откосов насыпи на входе и выходе, приведенные в таблице;

F<sub>m1'</sub> - площади укрепления откосов насыпи на входе при высоте укрепления больше чем h+0.25м;

m - фактическая крутизна откоса насыпи в пределах укрепления больше чем h+0.25м;

В случае, когда в пределах укрепления откос насыпи имеет перелом, значение "m" принимается приближенно по спрямленному откосу (см. схему)



1. Материал укрепления - бетон класса по прочности В20, морозостойкостью F200-300 в зависимости от климатических условий района строительства.  
Арматура класса А-I марки СтЗсп, пс и кп - по ГОСТ5781-82.
2. Высота укрепления откосов насыпи у входных оголовков принимается равной подпорному горизонту (Н) плюс 0.25 м, но не менее высоты, равной h+0.25м. У выходного оголовка откосы насыпи укрепляются на высоту h+0.25м.
3. Размеры и объемы работ определены при высоте укрепления откосов насыпи у входного оголовка, равной h+0.25 м при крутизне откосов насыпи 1:1.5.

Исполнил	Еременко	Экз	
Проверил	Мцзюкин	Экз	
Нач.пр.гр.	Чипарнова	Экз	
Гл.инж.пр.	Коен Б.	Экз	07.97
Н. контр.	Коен Б.	Экз	

3.503.1-112.97.0 -05

Укрепление монолитным бетоном.  
Конструкция укреплений

Стация	Лист	Листов
Р	1	2
ОТКРЫТОЕ АКЦИОНЕРНОЕ ОБЩЕСТВО ТРАНСМОСТ		

Инв. № подл. Подпись и дата. Взам. инв. №

Объемы работ на укрепление

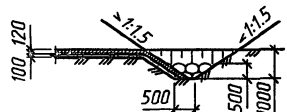
Отверстие трубы, м	Расход на одно очко $Q$ , м <sup>3</sup> /сек	Длина укрепления $L$ , м	Входной оголовок					Выходной оголовок					Всего									
			Площадь укрепления (планировка), м <sup>2</sup>		Щебочная подголовка, м <sup>3</sup>	Монолитный бетон В20, м <sup>3</sup>		Арматура А-I, кг	Асфальтовые планки, м <sup>2</sup>	Площадь укрепления (планировка), м <sup>2</sup>		Щебочная подголовка, м <sup>3</sup>	Монолитный бетон В20, м <sup>3</sup>		Арматура А-I, кг	Асфальтовые планки, м <sup>2</sup>	Площадь укрепления (планировка), м <sup>2</sup>	Щебочная подголовка, м <sup>3</sup>	Монолитный бетон В20, м <sup>3</sup>	Арматура А-I, кг	Асфальтовые планки, м <sup>2</sup>	Земляные работы, м <sup>3</sup>
			Русло	Откосы		Укрепления	Упороб			Русло	Откосы		Укрепления	Упороб								
1.5	до 3.7	3.0	16.5	15.2	3.2	2.5	0.5	69.7	0.2	10.3	9.6	2.0	2.1	0.9	48.6	0.2	51.6	5.2	6.0	118.3	0.4	14.0
2x1.5	до 3.7	4.0	24.2	20.6	4.5	3.6	0.7	98.6	0.2	29.8	13.2	4.3	4.9	1.3	101.6	0.3	87.8	8.8	10.5	200.2	0.5	23.0
3x1.5	до 3.7	5.0	32.0	26.1	5.8	4.6	0.6	127.8	0.3	61.0	16.8	7.8	9.0	1.8	181.3	0.3	135.9	13.6	16.0	309.1	0.6	35.0

Объемы основных работ на 1 п.м. конца укрепления

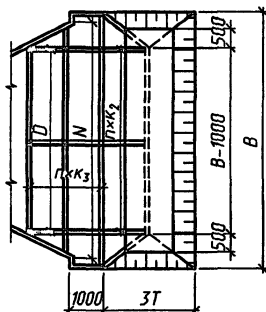
T, м	Площадь укрепления (планировка), м <sup>2</sup>	Земляные работы, м <sup>3</sup>	Щебочная подголовка, м <sup>3</sup>	Каменная наброска, м <sup>3</sup>	Бетон В20, м <sup>3</sup>	Арматура А-I, кг	Асфальтовые планки, м <sup>2</sup>
1.0	2.8	2.2	0.28	0.38	0.34	6.2	0.02

Арматура класса А-I - по ГОСТ5781-82.

Укрепление монолитным бетоном



План конца укрепления



Геометрические характеристики на конец укрепления

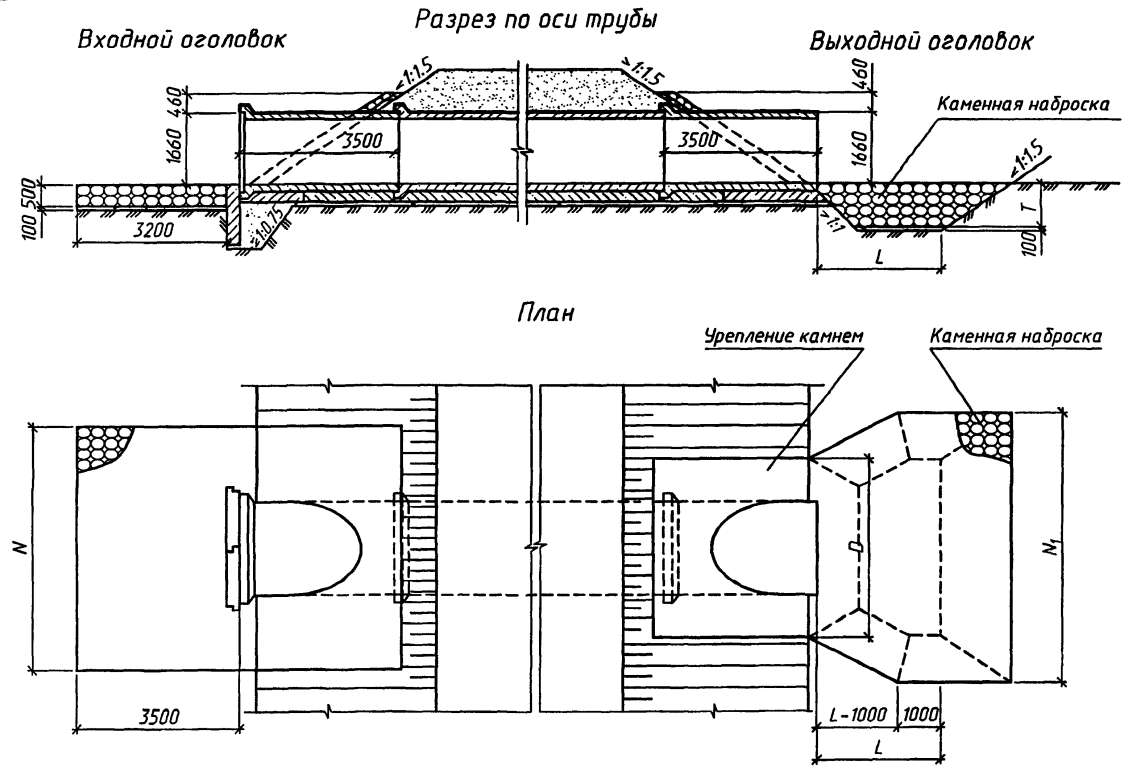
Отверстие, м	Расход на одно очко, м <sup>3</sup> /сек	Ширина укрепления $B$ , м					
		Трубы					
		Одноочковые	Двухочковые	Трехочковые	Одноочковые	Двухочковые	Трехочковые
		Несвязные грунты			Связные грунты		
		$d_{op} = 0.0003$			$c_p = 0.005$		
1.5	0.5	8.14	15.62	23.84	8.14	15.62	23.84
	1.0	7.56	14.25	21.55	7.56	14.25	21.55
	1.5	7.25	13.52	20.33	7.25	13.52	20.33
	2.0	7.05	13.03	19.51	7.05	13.03	19.51
	2.5	6.90	12.66	18.91	7.48	12.66	18.91
	3.0	6.81	12.38	18.43	8.16	12.38	18.43
3.7	7.36	12.07	17.92	8.98	12.07	17.92	

Объемы работ по устройству конца укрепления определяются путем умножения единичных объемов на ширину укрепления "B".

3.503.1-112.97.0 -05

Лист

2



Отверстие, м	Расход на одно очко, м <sup>3</sup> /сек	N, м	D, м	N <sub>к</sub> , м	L, м	T, м
1.5	0.5	5.32	3.82	7.30	3.70	1.00
	1.0	5.32	3.82	7.20	3.70	1.00
	1.5	5.32	3.82	6.90	3.70	1.00
	1.74	5.32	3.82	6.70	3.70	1.00
2×1.5	0.5	7.82	6.32	14.37	4.20	1.00
	1.0	7.82	6.32	14.10	4.20	1.10
	1.5	7.82	6.32	13.58	4.20	1.10
	1.74	7.82	6.32	13.34	4.20	1.10
3×1.5	0.5	10.32	8.82	20.54	4.70	1.00
	1.0	10.32	8.82	20.24	4.70	1.20
	1.5	10.32	8.82	19.87	4.70	1.20
	1.74	10.32	8.82	19.64	4.70	1.20

Объемы работ на укрепление

Отверстие трубы, м	Расход на одно очко Q, м <sup>3</sup> /сек	Длина укрепления L, м	Русло			Откосы			Всего			
			Площадь укрепления (планировка), м <sup>2</sup>	Щебеночная подбетонка, м <sup>3</sup>	Каменная наброска, м <sup>3</sup>	Площадь укрепления (планировка), м <sup>2</sup>	Щебеночная подбетонка, м <sup>3</sup>	Каменная наброска, м <sup>3</sup>	Площадь укрепления (планировка), м <sup>2</sup>	Щебеночная подбетонка, м <sup>3</sup>	Каменная наброска, м <sup>3</sup>	Земляные работы, м <sup>3</sup>
1.5	0.5-3.7	4.00	28.8	2.9	21.3	30.5	3.1	4.6	59.3	5.9	25.9	34.0
2×1.5	0.5-3.7	4.40	55.5	5.6	53.5	45.8	4.7	6.9	101.3	10.1	60.4	73.0
3×1.5	0.5-3.7	4.90	84.9	8.5	85.4	60.8	6.2	9.2	145.7	14.6	94.6	113.0

1. Марка камня по прочности должна быть не менее 200, по морозостойкости не менее F 200, объемная масса не менее 2 т/м<sup>3</sup>.
2. Откосы насыпи допускается укреплять монолитным бетоном или сборными плитками в соответствии с типовой документацией серии 3.501.1-156.

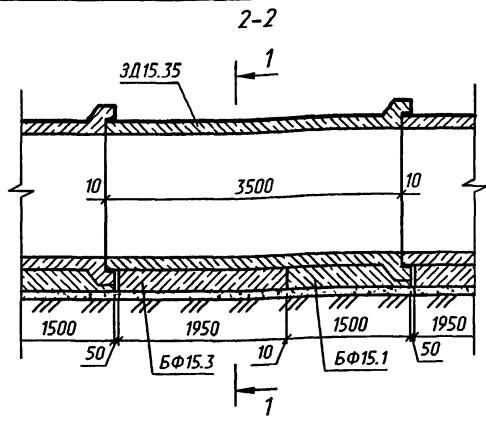
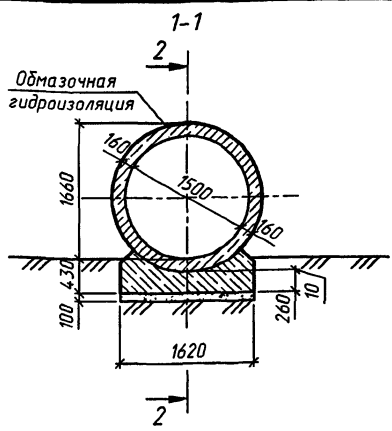
Исполнил	Еременко	Проверил	Мцуккин	Нач.пр.гр.	Чупарнова	Гл.инж.пр.	Коев Б.
Н. контр.	Коев Б.						

3.503.1-112.97.0 -06

Укрепления у труб  
каменной наброской

Стадия	Лист	Листов
Р		1
ОТКРЫТОЕ АКЦИОНЕРНОЕ ОБЩЕСТВО ТРАНСМОСТ		





Спецификация блоков на секцию трубы длиной 3.5м

Ведомость объемов работ на 1п.м средней части труб

Наименование	Материал	Изм.	Кол.
Блоки труб	Бетон В25	м <sup>3</sup>	5.17
Цементный раствор	Ц. р. марки 150	м <sup>3</sup>	0.014
Заполнение шва	Битум.-резиновая мастика МБР-65	м <sup>3</sup>	0.02*
Обмазочная гидроизоляция	Мастика Ю-И	м <sup>2</sup>	5.5
Щебёночная подготовка	-	м <sup>3</sup>	0.16
Рытье котлована	-	м <sup>3</sup>	1.66
Засыпка котлована	-	м <sup>3</sup>	0.80

\* - объем приведен на один шов

Марка	Наименование	Кол.	Обозначение документа	Масса ед., т
ЗД15.35	Звено трубы	1	3.503.1-112.97.1-02	8.0
БФ15.1	Блок фундамента	1	3.503.1-112.97.1-09	2.0
БФ15.3	Блок фундамента	1	3.503.1-112.97.1-10	2.9

Шов между звеньями труб заполняется битумно-резиновой мастикой МБР-65.  
Конструкция шва приведена на докум. -04

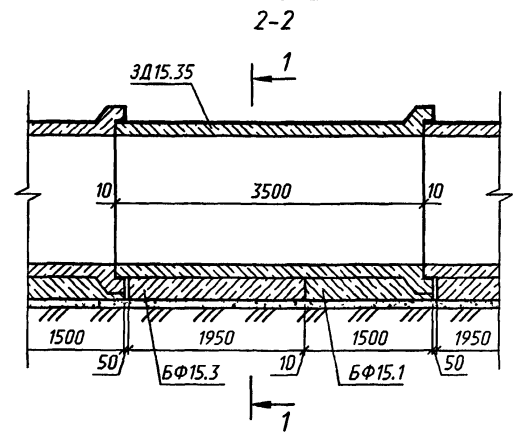
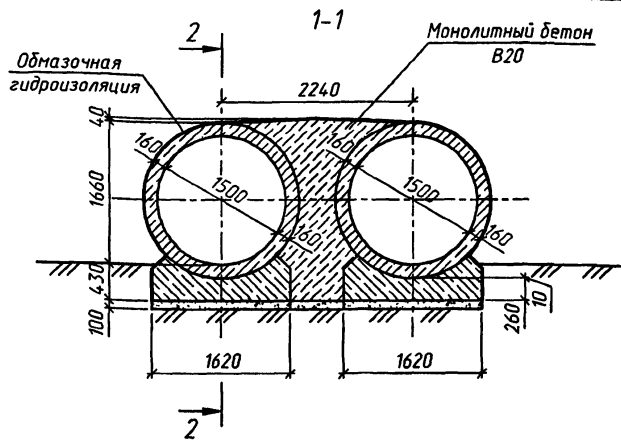
Инв.№ подл. Подпись и дата Взам. инв.№

Исполнил	Коен В.	Коед	
Проверил	Еременко	ЕШ	
Нач.пр.гр.	Чипарнова	ЧШ	
Г.л.инж.пр.	Коен Б.	КШ	07.97
Н.контр.	Коен Б.	КШ	

3.503.1-112.97.1-07

Средняя часть трубы  
отв. 1.5 м.  
Секция длиной 3.5м

Стадия	Лист	Листов
Р		1
ОТКРЫТОЕ АКЦИОНЕРНОЕ ОБЩЕСТВО ТРАНСМОСТ		



Спецификация блоков на секцию трубы длиной 3.5м

Марка	Наименование	Кол.	Обозначение документа	Масса ед., т
ЗД15.35	Звено трубы	2	3.503.1-112.97.1-02	8.0
БФ15.1	Блок фундамента	2	3.503.1-112.97.1-09	2.0
БФ15.3	Блок фундамента	2	3.501.1-.97.1-10	2.9

Ведомость объемов работ на 1п.м средней части трубы

Наименование	Материал	Изм.	Кол.
Блоки труб	Бетон В25	м <sup>3</sup>	2.95
Цементный раствор	Ц. р. марки 150	м <sup>3</sup>	0.028
Бетон заполнения пазух	Бетон В20	м <sup>3</sup>	3.14
Заполнение шва	битум.-резин. мастика МБР-65	м <sup>3</sup>	0.02*
Обмазочная гидроизоляция	Мастика Ю-И	м <sup>2</sup>	7.7
Щебеночная подготовка	-	м <sup>3</sup>	0.39
Рытье котлована	-	м <sup>3</sup>	2.86
Засыпка котлована	-	м <sup>3</sup>	0.81

\* - объем приведен на один шов

Шов между звеньями труб заполняется битумно-резиновой мастикой МБР-65.  
Конструкция шва приведена на докум. -04.

Исполнил	Коен В.	Коен	
Проверил	Еременко	Ер	
Нач.пр.гр.	Чупарнова	ЧЧ	
Гл.инж.пр.	Коен Б.	КБ	07.97
Н. контр.	Коен Б.	КБ	

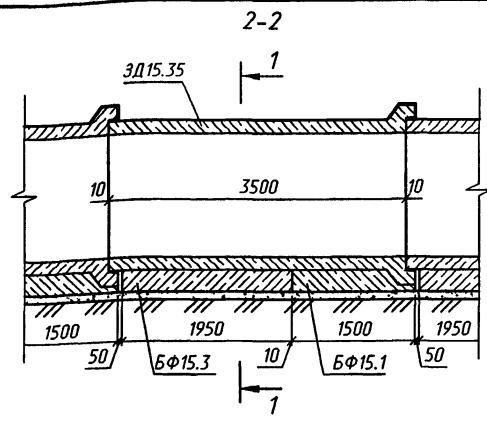
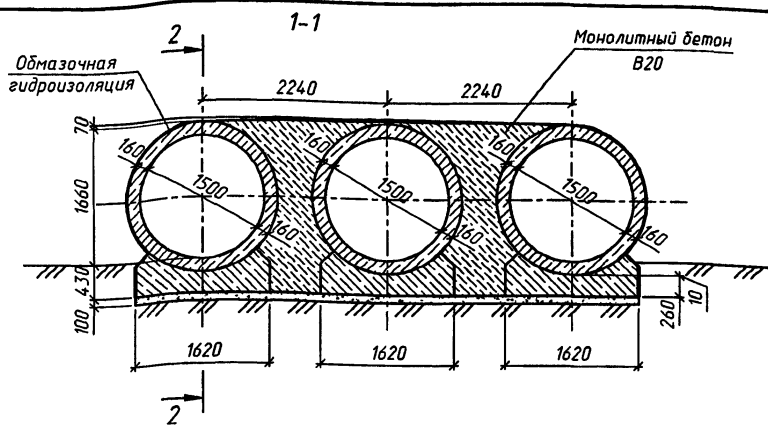
3.503.1-112.97.0 -08

Средняя часть трубы  
отв. 2x1.5 м.  
Секция длиной 3.5м

Стадия	Лист	Листов
Р	1	1
ОТКРЫТОЕ АКЦИОНЕРНОЕ ОБЩЕСТВО ТРАНСМОСТ		

400547 18

Инв. № посл. Подпись и дата Взам. инв. №



Ведомость объемов работ на 1п.м средней части трубы

Наименование	Материал	Изм.	Кол.
Блоки трубы	Бетон В25	м <sup>3</sup>	4.43
Цементный раствор	Ц. р. марки 150	м <sup>3</sup>	0.042
Бетон заполнения пазух	Бетон В20	м <sup>3</sup>	11.0
Заполнение шва	битум.-резин. мастика МБР-65	м <sup>3</sup>	0.02*
Обмазочная гидроизоляция	Мастика Ю-И	м <sup>2</sup>	10.0
Щебеночная подготовка	-	м <sup>3</sup>	0.61
Рытье котлована	-	м <sup>3</sup>	4.04
Засыпка котлована	-	м <sup>3</sup>	0.81

\* - объем приведен на один шов

Спецификация блоков на секцию трубы длиной 3.5м

Марка	Наименование	Кол.	Обозначение документа	Масса ед., т
ЗД 15.35	Звено трубы	3	3.503.0-112.97.1-02	8.0
БФ 15.1	Блок фундамента	3	3.503.1-112.97.1-09	2.0
БФ 15.3	Блок фундамента	3	3.503.1-112.97.1-10	2.9

Шов между звеньями труб заполняется битумно-резиновой мастикой МБР-65.

Конструкция шва приведена на докум. -04

Исполнил	Коен В.	Коен	
Проверил	Еременко	Ев	
Нач.пр.гр.	Чупарнова	М	
Гл.инж.пр.	Коен Б.	07.97	
Н. контр.	Коен Б.		

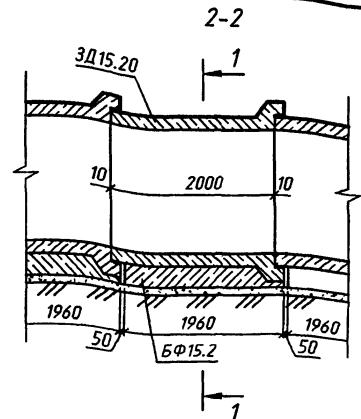
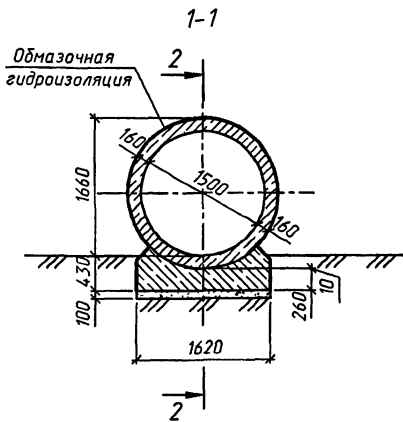
3.503.0-112.97.1-09

Средняя часть трубы  
отв. 3x1.5 м.  
Секция длиной 3.5м

Стадия	Лист	Листов
Р		1
открытое акционерное общество ТРАНСМОСТ		

400547 19

Инв.№ подл. Подпись и дата. Взам.инв.№



Спецификация блоков на секцию трубы длиной 2.0м

Марка	Наименование	Кол.	Обозначение документа	Масса ед., т
ЗД15.20	Звено трубы	1	3.503.1-112.97.1-03	4.9
БФ15.2	Блок фундамента	1	3.503.1-112.97.1-09	2.7

Ведомость объемов работ на 1п.м средней части труб

Наименование	Материал	Изм.	Кол.
Блоки труб	Бетон В25	м <sup>3</sup>	1.52
Цементный раствор	Ц. р. марки 150	м <sup>3</sup>	0.014
Заполнение шва	Битум.-резин. мастика МБР-65	м <sup>3</sup>	0.02*
Обмазочная гидроизоляция	Мастика Ю-И	м <sup>2</sup>	5.5
Щебеночная подготовка	-	м <sup>3</sup>	0.16
Рытье котлована	-	м <sup>3</sup>	1.66
Засыпка котлована	-	м <sup>3</sup>	0.80

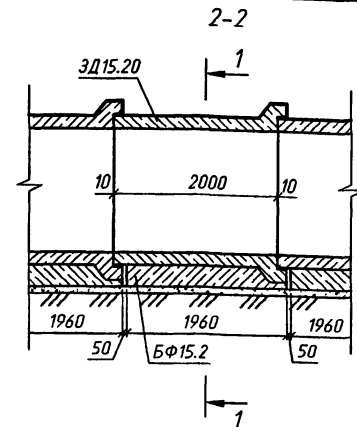
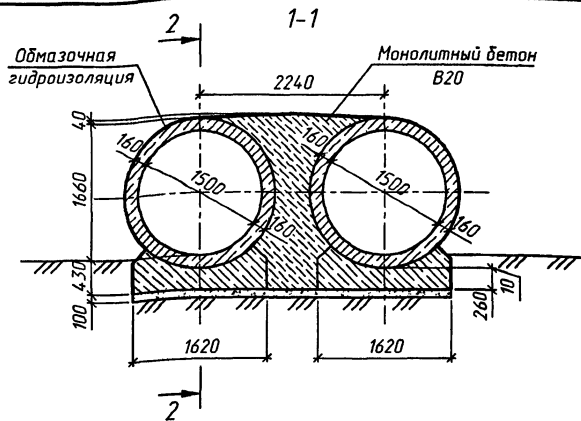
\* - объем приведен на один шов

Шов между звеньями труб заполняется битумно-резиновой мастикой МБР-65.  
Конструкция шва приведена на докум. -04

Инв.№ подл. Подпись и дата Взам.инв.№

Исполнил	Коен В.	Косен
Проверил	Еременко	Степанов
Нач.пр.гр.	Чупарнова	Степанов
Гл.инж.пр.	Коен Б.	Степанов
Н. контр.	Коен Б.	Степанов

3.503.1-112.97.0 - 10		
Средняя часть трубы отв. 1.5 м. Секция длиной 2.0м		
Стадия	Лист	Листов
Р	1	1
ОТКРЫТОЕ АКЦИОНЕРНОЕ ОБЩЕСТВО «ТРАНСМОСТ»		



Спецификация блоков на секцию трубы длиной 2.0м

Ведомость объемов работ на 1п.м средней части трубы

Наименование	Материал	Изм.	Кол.
Блоки труб	Бетон В25	м <sup>3</sup>	3.04
Цементный раствор	Ц. р. марки 150	м <sup>3</sup>	0.028
Бетон заполнения пазух	Бетон В20	м <sup>3</sup>	1.57
Заполнение шва	битум-резин. мастика МБР-65	м <sup>3</sup>	0.02*
Обмазочная гидроизоляция	Мастика Ю-И	м <sup>2</sup>	7.7
Щебёночная подготовка	-	м <sup>3</sup>	0.39
Рытье котлована	-	м <sup>3</sup>	2.86
Засыпка котлована	-	м <sup>3</sup>	0.81

\* - объем приведен на один шов

Марка	Наименование	Кол.	Обозначение документа	Масса ед., т
ЗД15.20	Звено трубы	2	3.503.1-112.97.1-03	4.9
БФ15.2	Блок фундамента	2	3.503.1-112.97.1-09	2.7

Шов между звеньями труб заполняется битумно-резиновой мастикой МБР-65.

Конструкция шва приведена на докум. -04

Исполнил	Коен В.	Коев	
Проверил	Еременко	Ев	
Нач.пр.гр.	Чипарнова	Чип	
Гл.инж.пр.	Коен Б.	Коев	0797
Н. контр.	Коен Б.	Коев	

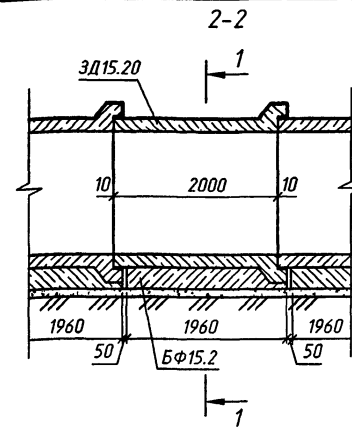
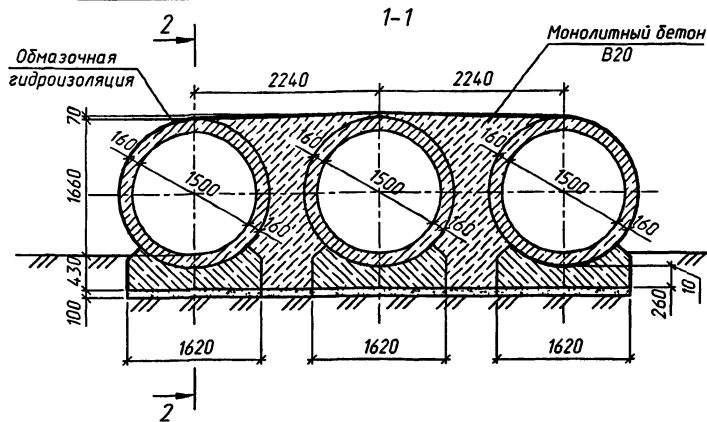
3.503.1-112.97.0 - 11

Средняя часть трубы  
отв. 2x1.5 м.  
Секция длиной 2.0м

Стадия	Лист	Листов
Р	1	1

ОТКРЫТОЕ АКЦИОНЕРНОЕ ОБЩЕСТВО  
ТРАНСМОСТ

400547 21



Спецификация блоков на секцию трубы длиной 2.0м

Ведомость объемов работ на 1п.м средней части трубы

Наименование	Материал	Изм.	Кол.
Блоки труб	Бетон В25	м <sup>3</sup>	4.56
Цементный раствор	Ц. р. марки 150	м <sup>3</sup>	0.042
Бетон заполнения пазух	Бетон В20	м <sup>3</sup>	3.14
Заполнение шва	битум.-резин. мастика МБР-65	м <sup>3</sup>	0.02*
Обмазочная гидроизоляция	Мастика Ю-II	м <sup>2</sup>	10.0
Щебёночная подготовка	-	м <sup>3</sup>	0.61
Рытье котлована	-	м <sup>3</sup>	4.04
Засыпка котлована	-	м <sup>3</sup>	0.81

\*- объем приведен на один шов

Марка	Наименование	Кол.	Обозначение документа	Масса ед., т
ЗД15.20	Звено трубы	3	3.503.1-112.97.1-03	4.9
БФ15.2	Блок фундамента	3	3.503.1-112.97.1-09	2.8

Шов между звеньями труб заполняется битумно-резиновой мастикой МБР-65.  
Конструкция шва приведена на докум. -04

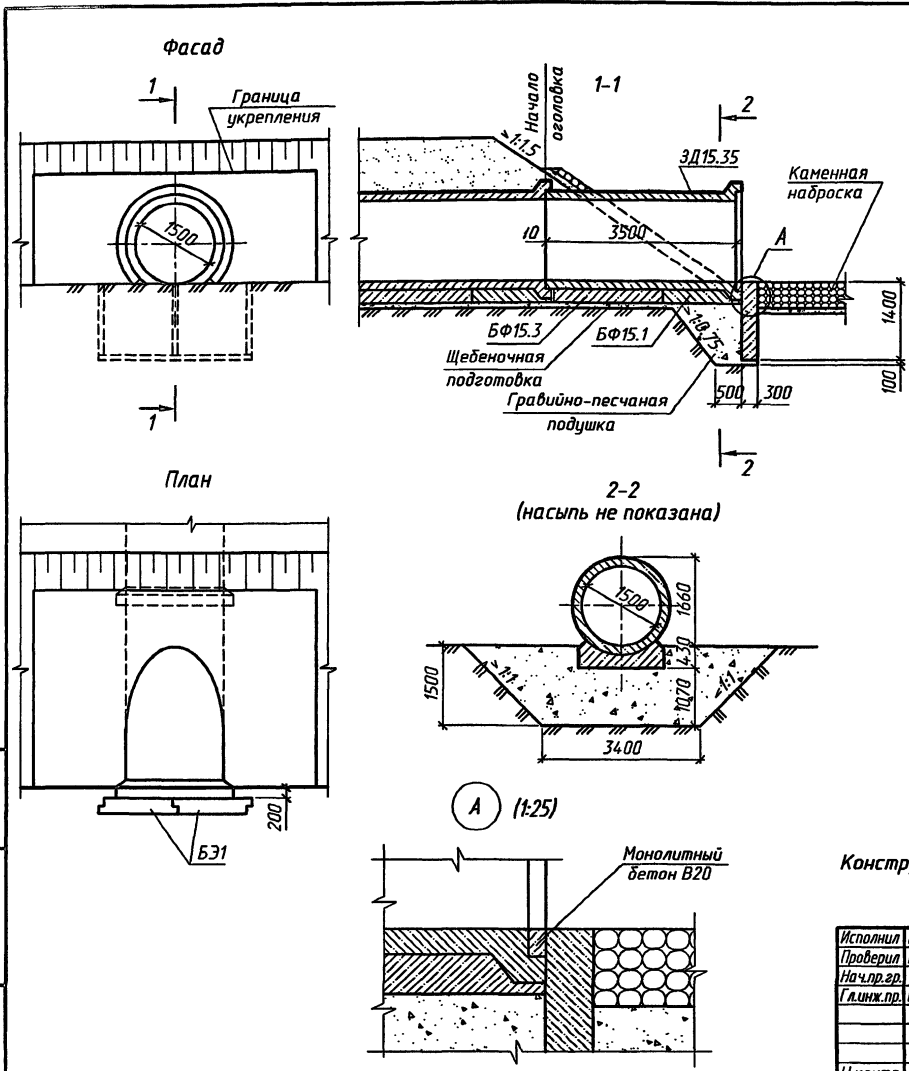
Исполнил	Коен В.	Контр	
Проверил	Еременко	Экз	
Нач.пр.гр.	Чупарнова	Инж	
Гл.инж.пр.	Коен Б.	Инж	0797
Н контр	Коен Б.	Инж	

3.503.1-112.97.0 -12

Средняя часть трубы  
отв. 3x1.5 м.  
Секция длиной 2.0м

Стадия	Лист	Листов
Р	1	1
ОТКРЫТОЕ АКЦИОНЕРНОЕ ОБЩЕСТВО ТРАНСМОСТ		

Инв. № протола, Подпись и дата, Взам. инв. №



Спецификация блоков на оголовок

Марка	Наименование	Кол.	Обозначение документа	Масса ед., т
ЗД15.35	Звено трубы	1	3.503.1-112.97.1-02	8.0
БФ15.1	Блок фундамента	1	3.503.1-112.97.1-09	2.0
БФ15.3	Блок фундамента	1	3.503.1-112.97.1-10	2.9
БЭ1	Блок экрана	2	3.503.1-112.97.1-08	1.4

Ведомость объемов работ на оголовок

Наименование	Материал	Изм.	Кол.
Блоки труб	Бетон В25	м <sup>3</sup>	5.17
	Бетон В20	м <sup>3</sup>	1.18
Цементный раствор	Ц1, Р, марки 150	м <sup>3</sup>	0.05
Заполнение шва	битум.-резин. мастика МБР-65	м <sup>3</sup>	0.02
Обмазочная гидроизоляция	Мастика Ю-ii	м <sup>2</sup>	28.8
Щебеночная подготовка	-	м <sup>3</sup>	0.36
Гравийно-песчаная подушка	-	м <sup>3</sup>	6.7
Рытье котлована	-	м <sup>3</sup>	19.2
Засыпка котлована	-	м <sup>3</sup>	3.2

Конструкция укрепления у трубы и объемы работ приведены на докум-06.

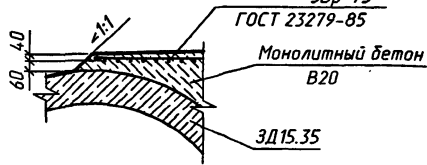
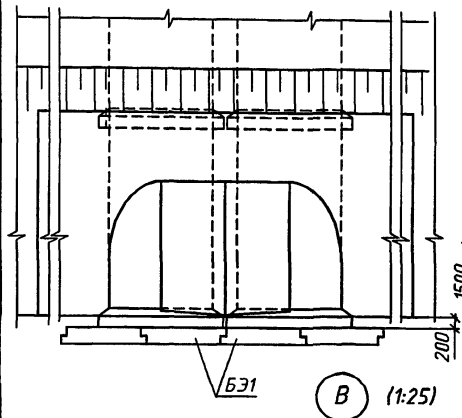
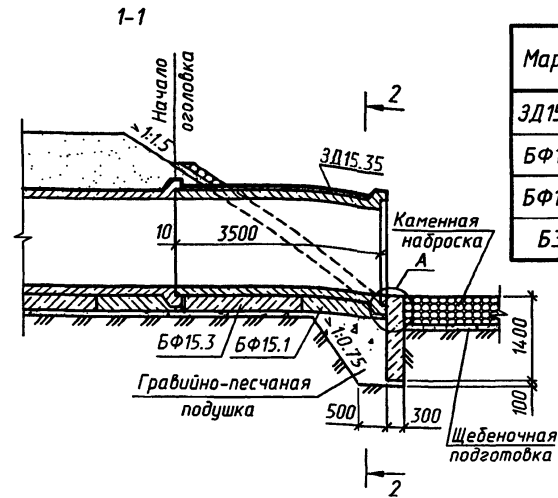
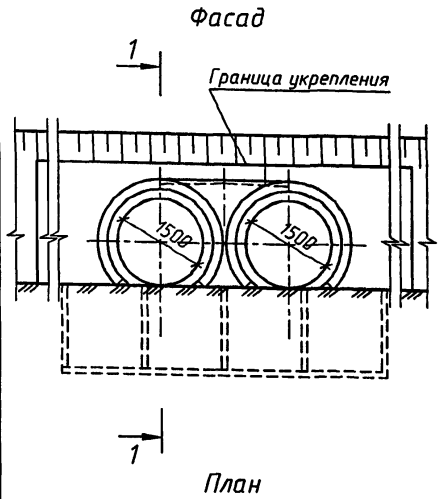
Исполнил	Ковен В.	Ковен
Проверил	Еременко	Ерем
Нач.пр.гр.	Чупарнова	Чуп
Гл.инж.пр.	Ковен Б.	Ковен
Н.контр.	Ковен Б.	Ковен

3.503.1-112.97.0 -13

Входной оголовок  
трубы отв. 1.5 м

Стдия	Лист	Листов
Р		1
ОТКРЫТОЕ АКЦИОНЕРНОЕ ОБЩЕСТВО ТРАНСМОСТ		

И.в.в. № подл. Подпись и дата. В.з.а.м. ин.в.л.м.



Спецификация блоков на оголовок

Марка	Наименование	Кол.	Обозначение документа	Масса ед., т
ЗД15.35	Эвено трубы	2	3.503.1-112.97.1-02	8.0
БФ15.1	Блок фундамента	2	3.503.1-112.97.1-09	2.0
БФ15.3	Блок фундамента	2	3.503.1-112.97.1-10	2.9
Б31	Блок экрана	4	3.503.1-112.97.1-08	1.4

Ведомость объемов работ на оголовок

Наименование	Материал	Изм.	Кол.
Блоки труб	Бетон В25	м <sup>3</sup>	10.34
	Бетон В20	м <sup>3</sup>	2.36
Цементный раствор	Ц. р. марки 150	м <sup>3</sup>	0.1
Бетон заполнения пазух	Бетон В20	м <sup>3</sup>	6.3
	Арматура Вр	кг	32.1
Заполнение шва	битум.-резин. мастика МБР-65	м <sup>3</sup>	0.04
Обмазочная гидроизоляция	Мастика Ю-й	м <sup>2</sup>	44.2
Щебеночная подготовка	-	м <sup>3</sup>	0.85
Гравийно-песчаная подушка	-	м <sup>3</sup>	8.7
Рытье котлована	-	м <sup>3</sup>	25.7
Засыпка котлована	-	м <sup>3</sup>	3.8

1. Узел А приведен на докум. -13.
2. Конструкция укрепления у трубы приведена на докум. -06

Исполнил	Коен В.	Коев	
Проверил	Еременко	Ерем	
Нач.пр.гр	Чупарнова	Чуп	
Гл.инж.пр.	Коен Б.	Коев	07.97
Н.контр.	Коен Б.	Коев	

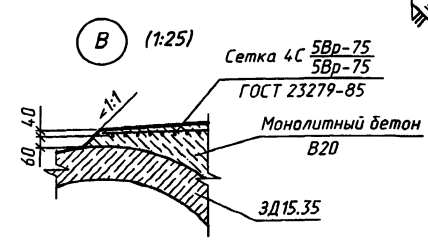
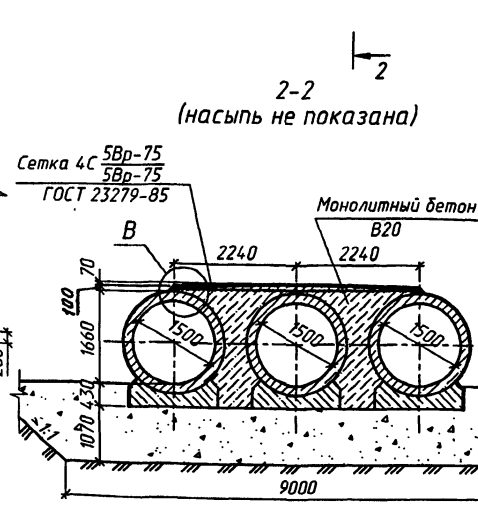
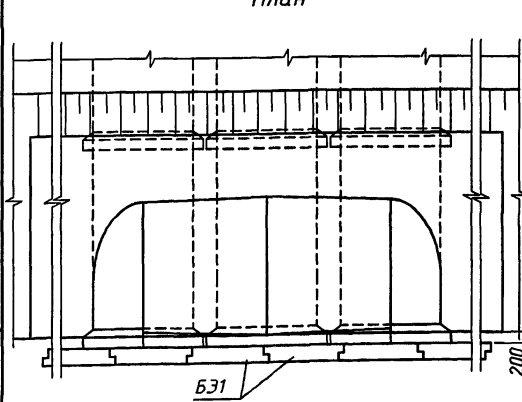
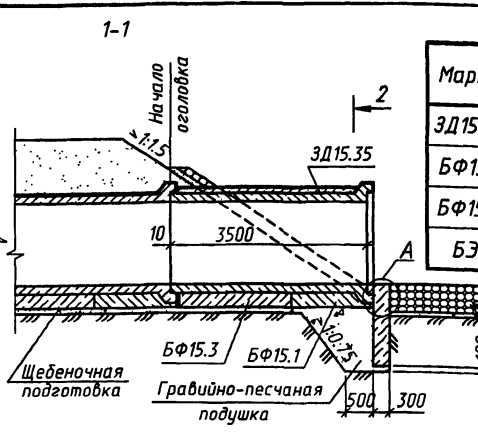
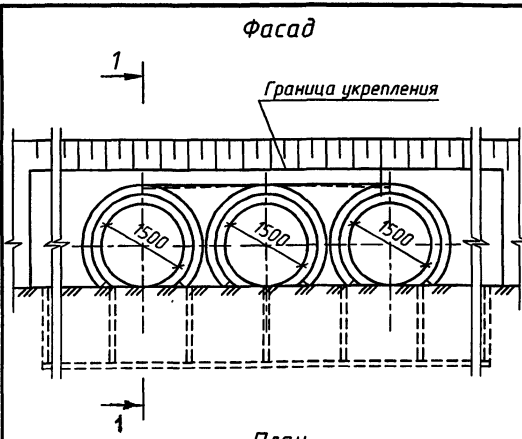
3.503.1-112.97.0 -14

Входной оголовок  
трубы отв. 2х1.5 м

Стадия	Лист	Листов
Р	1	1
ОТКРЫТОЕ АКЦИОНЕРНОЕ ОБЩЕСТВО ТРАНСМОСТ		

Инд.№ подл. Подпись и дата Взам. инд.№





Спецификация блоков на оголовок

Марка	Наименование	Кол.	Обозначение документа	Масса ед., т
ЗД15.35	Элемент трубы	3	3.503.1-112.97.1-02	8.0
БФ15.1	Блок фундамента	3	3.503.1-112.97.1-09	2.0
БФ15.3	Блок фундамента	3	3.503.1-112.97.1-10	2.9
Б31	Блок экрана	6	3.503.1-112.97.1-18	1.4

Ведомость объемов работ на оголовок

Наименование	Материал	Изм.	Кол.
Блоки труб	Бетон В25	м <sup>3</sup>	15.51
	Бетон В20	м <sup>3</sup>	3.54
Цементный раствор	Ц.р. марки 150	м <sup>3</sup>	0.15
Бетон заполнения пазух	Бетон В20	м <sup>3</sup>	12.6
	Арматура Вр	кг	64.2
Заполнение шва	Битум.-резиновая мастика МБР-65	м <sup>3</sup>	0.06
Обмазочная гидроизоляция	Мастика Ю-II	м <sup>2</sup>	59.6
Щебеночная подготовка	-	м <sup>3</sup>	1.34
Гравийно-песчаная подушка	-	м <sup>3</sup>	10.7
Рытье котлована	-	м <sup>3</sup>	32.0
Засыпка котлована	-	м <sup>3</sup>	4.4

1. Узел А приведен на докум. -13.
2. Конструкция укрепления у трубы приведена на докум. -06

Исполнил	Коен В.	Контр.	
Проверил	Еременко	Экз.	
Нач.пр.гр.	Чипарнова		
Гл.инж.пр.	Коен Б.		07.97
Н.контр.	Коен Б.		

3.503.1-112.97.0 -15

Входной оголовок  
трубы отв. 3x1.5 м

Стадия	Лист	Листов
Р		1
ОТКРЫТЫЕ АКЦИОНЕРНОЕ ОБЩЕСТВО ТРАНСМОСТ		

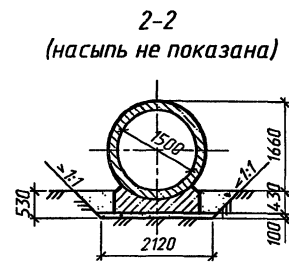
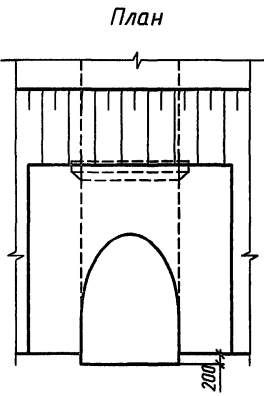
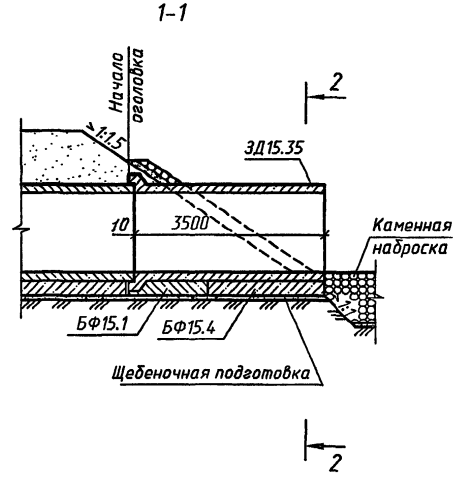
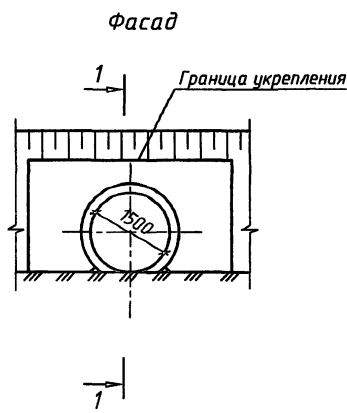
Инв. №'табл. Подпись и дата. Взам.инв. №

Спецификация блоков на оголовок

Марка	Наименование	Кол.	Обозначение документа	Масса ед., т
ЗД15.35	Эвено трубы	1	3.503.1-112.97.1-02	8.0
БФ15.1	Блок фундамента	1	3.503.1-112.97.1-09	1.9
БФ15.4	Блок фундамента	1	3.503.1-112.97.1-10	3.1

Ведомость объемов работ на оголовок

Наименование	Материал	Изм.	Кол.
Блоки труб	Бетон В25	М <sup>3</sup>	5.26
Цементный раствор	4-р. марки 150	М <sup>3</sup>	0.05
Заполнение шва	Битум-резин. мастика МБР-65	М <sup>3</sup>	0.02
Обмазочная гидроизоляция	Мастика Ю-II	М <sup>2</sup>	23.0
Щебеночная подготовка	-	М <sup>3</sup>	0.6
Рытье котлована	-	М <sup>3</sup>	5.8
Засыпка котлована	-	М <sup>3</sup>	2.8



Конструкция укрепления у трубы приведена на докум.-06.

Исполн	Коен В.	Кост	
Проверил	Еременко	См	
Нач.пр.гр.	Читарнова	См	
Гл.инж.пр.	Коен Б.	См	07.97
Н.контр.	Коен Б.	См	

3.503.1-112.97.0 -16

Выходной оголовок  
трубы отв. 1.5 м

Студия	Лист	Листов
Р		1
ОТКРЫТОЕ АКЦИОНЕРНОЕ ОБЩЕСТВО ТРАНСМОСТ		

Ц.00547 26

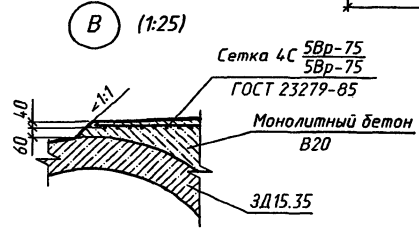
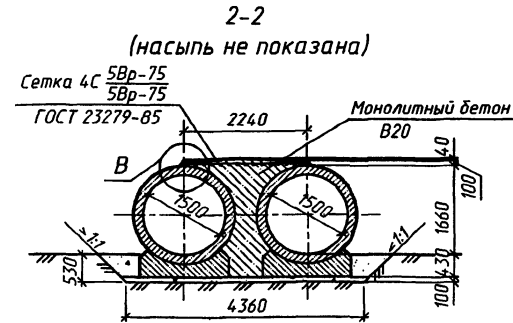
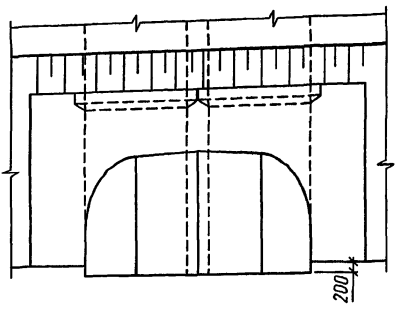
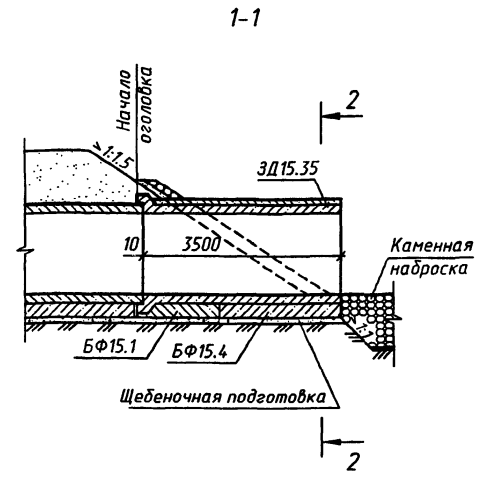
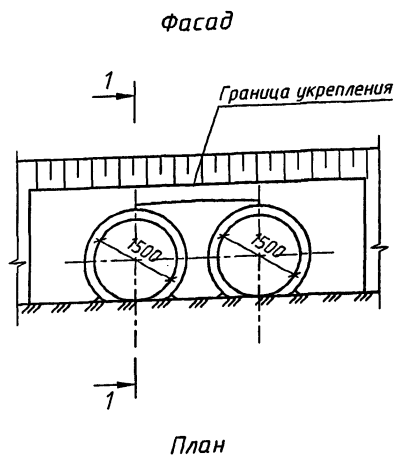
Инв. № подл. Подпись и дата. Взам.инв. №

Спецификация блоков на оголовок

Марка	Наименование	Кол.	Обозначение документа	Масса ед., т
ЗД15.35	Звено трубы	2	3.503.1-112.97.1-02	8.0
БФ15.1	Блок фундамента	2	3.503.1-112.97.1-09	1.9
БФ15.4	Блок фундамента	2	3.503.1-112.97.1-10	3.1

Ведомость объемов работ на оголовок

Наименование	Материал	Изм.	Кол.
Блоки труб	Бетон В25	м <sup>3</sup>	10.48
Цементный раствор	Ц. р. марки 150	м <sup>3</sup>	0.1
Бетон заполнения пазух	Бетон В20	м <sup>3</sup>	6.3
	Арматура Вр	кг	32.1
Заполнение шва	Битум-резин. мастика МБР-65	м <sup>3</sup>	0.04
Обмазочная гидроизоляция	Мастика Ю-II	м <sup>2</sup>	46.0
Щебеночная подготовка	-	м <sup>3</sup>	1.4
Рытье котлована	-	м <sup>3</sup>	10.0
Засыпка котлована	-	м <sup>3</sup>	2.8



Конструкция укрепления у трубы приведена на докум. -06.

Исполнил	Коен В.	Конт	
Проверил	Еременко	С-1	
Нач.пр.гр	Чупарнова	С-2	
Гл.инж.пр.	Коен Б.	С-3	07.97
Н.контр.	Коен Б.	С-4	

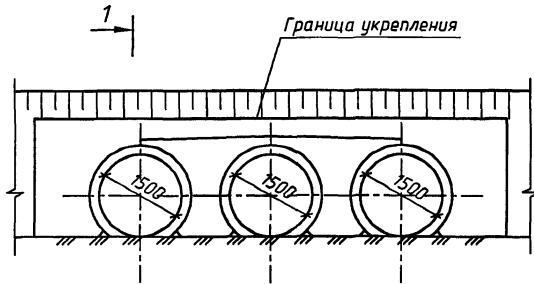
3.503.1-112.97.0 -17

Выходной оголовок  
отв. 2x1.5 м

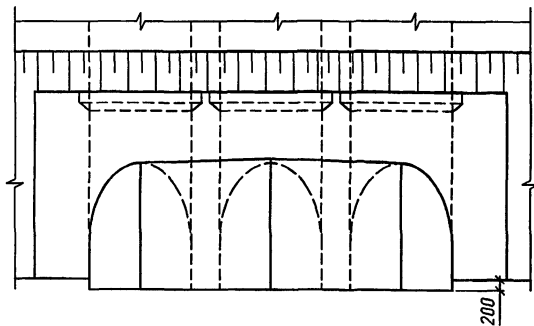
Стадия	Лист	Листов
Р		1
ОТКРЫТОЕ АКЦИОНЕРНОЕ ОБЩЕСТВО ТРАНСМОСТ		

Инв.№ подл. Подпись и дата Взам.инв.№

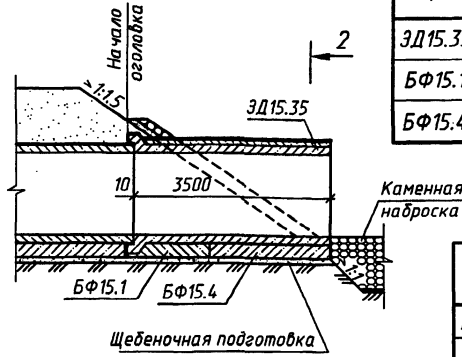
Фасад



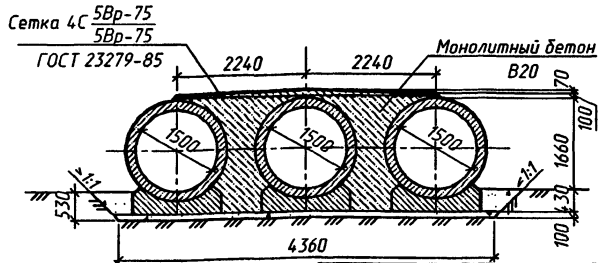
План



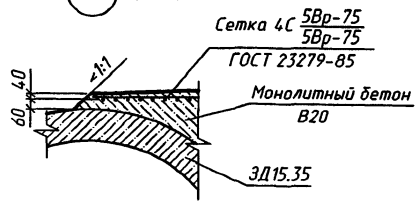
1-1



2-2  
(насыпь не показана)



В (1:25)



Спецификация блоков на оголовок

Марка	Наименование	Кол.	Обозначение документа	Масса ед., т
ЗД15.35	Звено трубы	3	3.503.1-112.97.1-02	8.0
БФ15.1	Блок фундамента	3	3.503.1-112.97.1-09	1.9
БФ15.4	Блок фундамента	3	3.503.1-112.97.1-10	3.1

Ведомость объемов работ на оголовок

Наименование	Материал	Изм.	Кол.
Блоки трубы	Бетон В25	м <sup>3</sup>	15.78
Цементный раствор	Ц. р. марки 150	м <sup>3</sup>	0.15
Бетон заполнения пазух	Бетон В20	м <sup>3</sup>	12.6
	Арматура Вр	кг	64.2
Заполнение шва	Битум.-резин. настилка МБР-65	м <sup>3</sup>	0.06
Обмазочная гидроизоляция	Мастика Ю-II	м <sup>2</sup>	36.0
Щебеничная подготовка	-	м <sup>3</sup>	2.1
Рытье котлована	-	м <sup>3</sup>	14.0
Засыпка котлована	-	м <sup>3</sup>	2.8

Конструкция укрепления у трубы приведена на докум. -06.

3.503.1-112.97.0 - 18

Выходной оголовок  
отв. 3x1.5 м

Исполнил	Коен В.	Коеп	
Проверил	Еремenco	Ер	
Нач.пр.гр.	Чипарнова	Ч	
Гл.инж.пр.	Коен Б.	К	07.97
Н.контр.	Коен Б.	К	

Стадия	Лист	Листов
Р		1

ОТКРЫТОЕ АКЦИОНЕРНОЕ ОБЩЕСТВО  
ТРАНСМОСТ

Инв.№ подл. Подпись и дата. Взам. инв.№

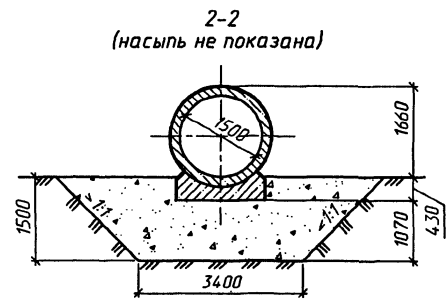
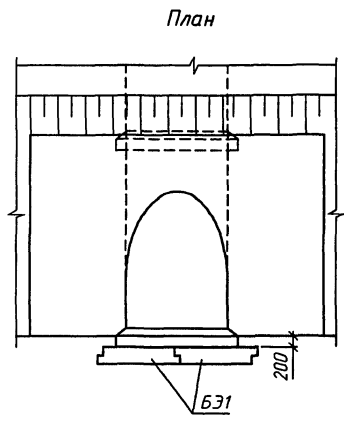
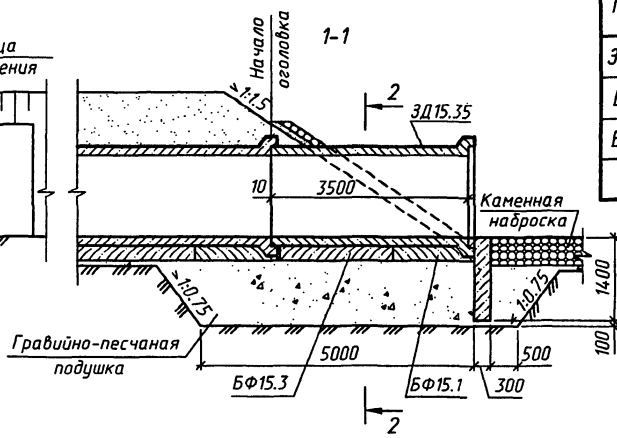
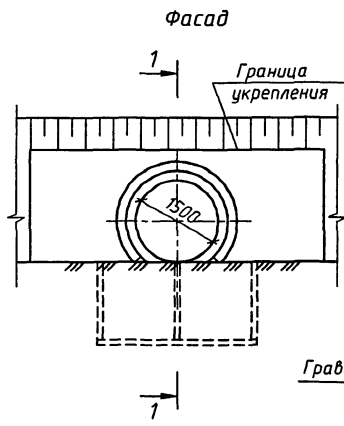
Спецификация блоков на оголовок

Марка	Наименование	Кол.	Обозначение документа	Масса ед., т
ЗД15.35	Звено трубы	1	3.503.1-112.97.1-02	8.0
БФ15.1	Блок фундамента	1	3.503.1-112.97.1-09	2.0
БФ15.3	Блок фундамента	1	3.503.1-112.97.1-10	2.9
БЭ1	Блок экрана	2	3.503.1-112.97.1-08	1.4

Ведомость объемов работ на оголовок

Наименование	Материал	Изм.	Кол.
Блоки труб	Бетон В25		м <sup>3</sup> 5.17
	Бетон В20		м <sup>3</sup> 1.18
Подготовка из цементного раствора	Ц. р. марки 150		м <sup>3</sup> 0.05
Заполнение шва	Битум.-резин. мастика МБР-65		м <sup>3</sup> 0.02
Обмазочная гидроизоляция	Мастика Ю-II		м <sup>2</sup> 14.0
Гравийно-песчаная подушка	-		м <sup>3</sup> 46.0
Рытье котлована	-		м <sup>3</sup> 51.0

1. Узел А приведен на докум. -13.
2. Конструкция укрепления у труб приведена на докум. -06



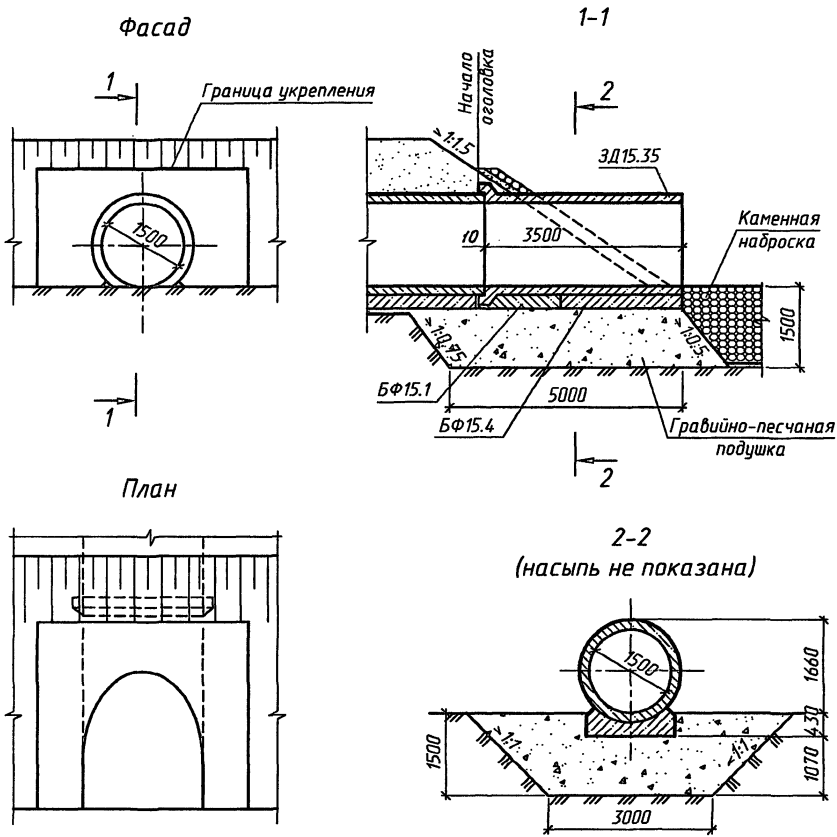
Исполнил	Коен В.	Кол	
Проверил	Еременко	Ер	
Нач.пр.гр.	Чипарнова	Ч	
Гл.инж.пр.	Коен Б.	07.97	
Н.контр.	Коен Б.		

3.503.1-112.97.0 -19

Пример входного оголовка  
трубы на пучинистых  
грунтах основания

Стация	Лист	Листов
Р	1	1
ОТКРЫТОЕ АКЦИОНЕРНОЕ ОБЩЕСТВО ТРАНСМОСТ		

Инв.№\*подл. Подпись и дата. Взам.инв.№



Спецификация блоков на оголовок

Марка	Наименование	Кол.	Обозначение документа	Масса ед., т
ЗД15.35	Звено трубы	1	3.503.1-112.97.1-02	8.0
БФ15.1	Блок фундамента	1	3.503.1-112.97.1-09	1.9
БФ15.4	Блок фундамента	1	3.503.1-112.97.1-10	3.1

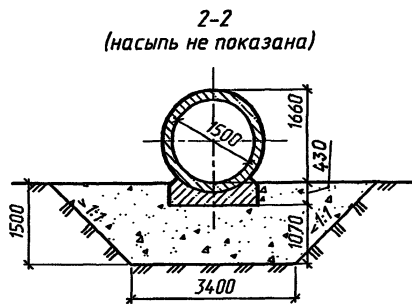
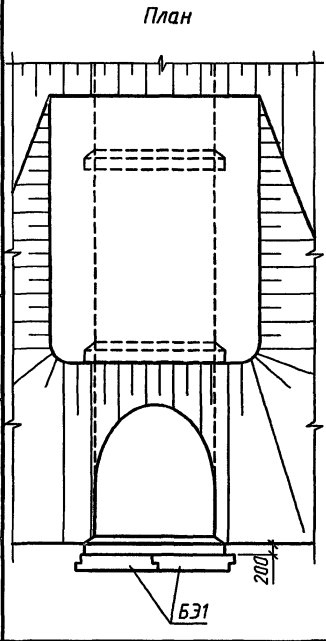
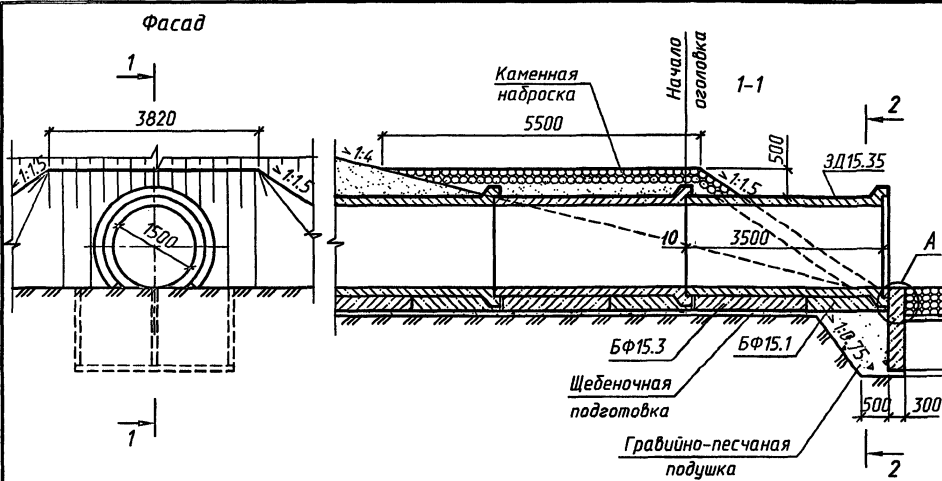
Ведомость объемов работ на оголовок

Наименование	Материал	Изм.	Кол.
Блоки трубы	Бетон В25	м <sup>3</sup>	5.26
Цементный раствор	Ц.р. марки 150	м <sup>3</sup>	0.05
Заполнение шва	битум-резин. настилка МБР-65	м <sup>3</sup>	0.02
Обмазочная гидроизоляция	Мастика Ю-II	м <sup>2</sup>	23.0
Гравийно-песчаная подушка	-	м <sup>3</sup>	20.0
Рытье котлована	-	м <sup>3</sup>	36.0

1. Узел А приведен на докум:13.
2. Конструкция укрепления приведена на докум:06.

Инв.№подл. Подпись и дата Взам.инв.№

Исполнил	Коен В.	Кост		3.503.1-112.97.0 - 20		
Проверил	Кучанова					
Нач.пр.гр.	Чупарнова					
Гл.инж.пр.	Коен Б.	0797				
Пример выходного оголовка трубы на пучинистых грунтах основания				Стация	Лист	Листов
				Р	1	1
				ОТКРЫТОЕ АКЦИОНЕРНОЕ ОБЩЕСТВО ТРАНСПОСТ		
Н.контр.	Коен Б.					



Спецификация блоков на оголовок

Марка	Наименование	Кол.	Обозначение документа	Масса ед., т
ЗД15.35	Эвено трубы	1	3.503.1-112.97.1-02	8.0
БФ15.1	Блок фундамента	1	3.503.1-112.97.1-09	2.0
БФ15.3	Блок фундамента	1	3.503.1-112.97.1-10	2.9
БЗ1	Блок экрана	2	3.503.1-112.97.1-08	1.4

Ведомость объемов работ на оголовок

Наименование	Материал	Изм.	Кол.
Блоки труб	Бетон В25		5.17 м <sup>3</sup>
	Бетон В20		1.18 м <sup>3</sup>
Цементный раствор	4-Р марки 150		0.05 м <sup>3</sup>
Заполнение шва	Битум-резин. мастика МБР-65		0.02 м <sup>3</sup>
Обмазочная гидроизоляция	Мастика Ю-В		14.0 м <sup>2</sup>
Щебеночная подготовка	-		0.36 м <sup>3</sup>
Гравийно-песчаная подушка	-		6.7 м <sup>3</sup>
Рытье котлована	-		19.2 м <sup>3</sup>
Каменная наброска	-		16.0 м <sup>3</sup>
Засыпка котлована	-		3.2 м <sup>3</sup>

1. При уклонах откосов насыпи больше или меньше чем 1:4 оголовок трубы устраивается аналогично приведенному на данном документе.
2. Для предохранения оголовка трубы от разрушения вокруг него отсыпается дерма из грунтов, используемых для засыпки трубы. Поверх дермы устраивается укрепление, конструкция и материалы для которого принимаются по типовой документации серии 3.501.1-156 "Укрепления русел, конусов и откосов насыпи у малых и средних мостов и водопропускных труб".
3. Узел А приведен на докум-13.

Исполнил	Коен В.	Корект.	
Проверил	Еременко	Сог.	
Нач.пр.гр.	Чупарнова	Исп.	
Гл.инж.пр.	Коен В.	Сог.	07.97
Н.контр.	Коен В.	Сог.	

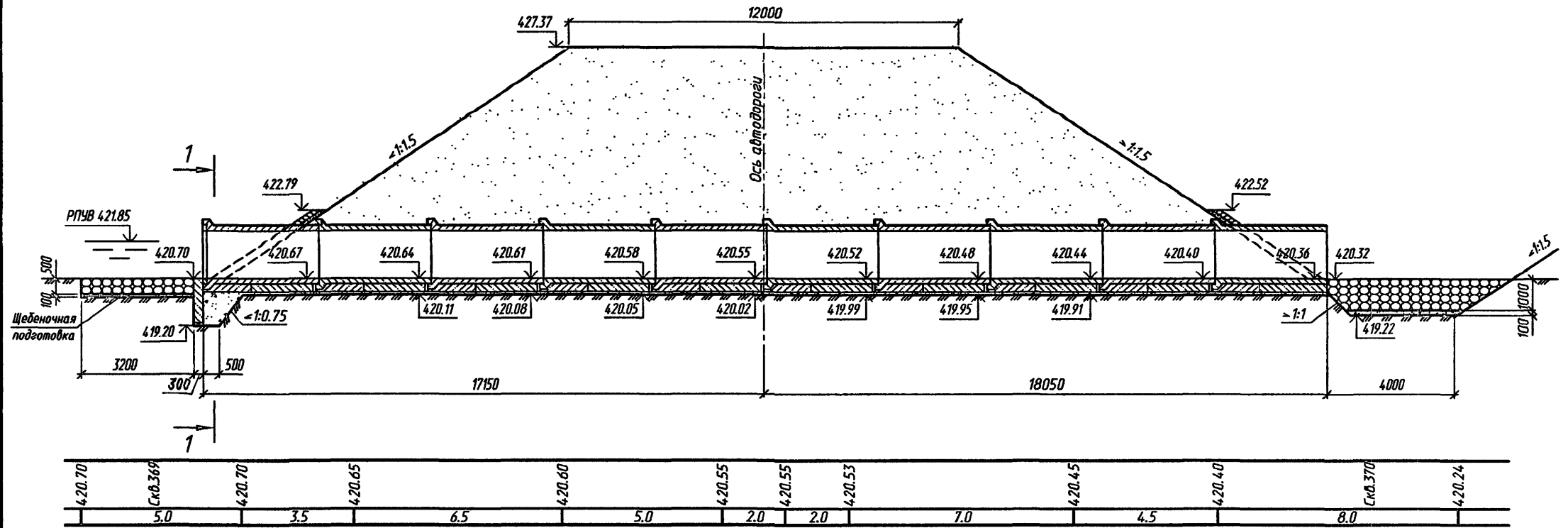
3.503.1-112.97.0 -21

Пример оголовка трубы при откосе насыпи 1:4

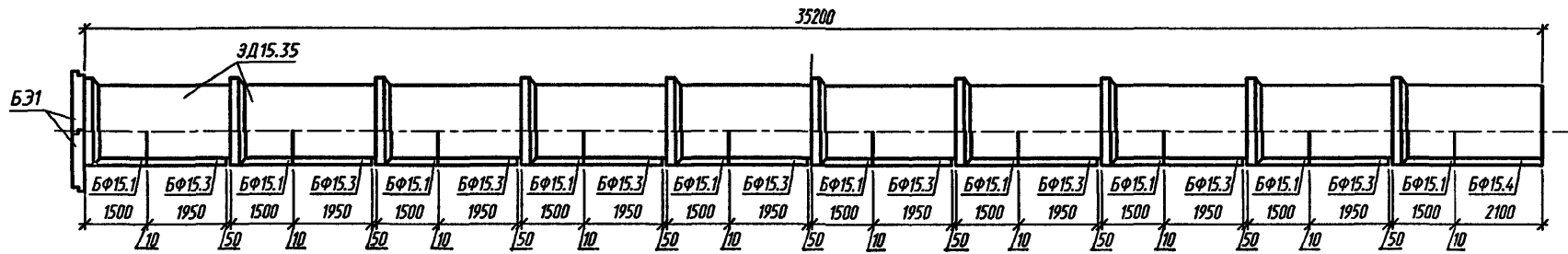
Стация	Лист	Листов
Р	1	1
ОТКРЫТОЕ АКЦИОНЕРНОЕ ОБЩЕСТВО ТРАНСПОСТ		

Инд.№подл. Подпись и дата. Взам.инф.№

Разрез по оси трубы



План трубы и фундамента  
(насыпь не показана)



Исполнил	Коен В.	Косн	
Проверил	Кучанова	Куч	
Нач.пр.гр.	Чупарнова	Чуп	
Гл.инж.пр.	Коен Б.	Коен	07.97
Нач.отд.	Ткаченко	Ткач	
Н.контр.	Коен Б.	Коен	

3.503.1-112.97.0 -22

Пример конструкции  
трубы отв. 1.5 м

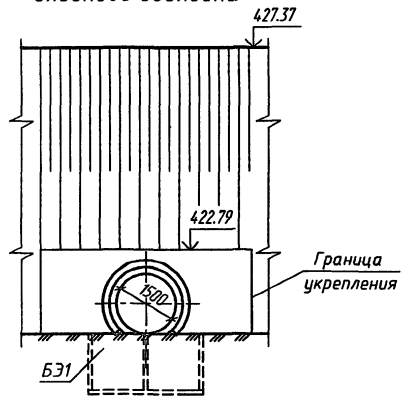
Стадия	Лист	Листов
Р	1	3
ОТКРЫТОЕ АКЦИОНЕРНОЕ ОБЩЕСТВО ТРАНСМОСТ		

400577 32

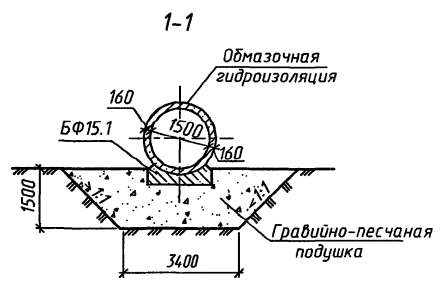
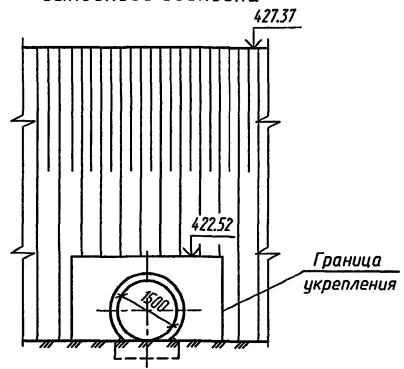
Инв.№подл. Подпись и дата Взам.инв.№



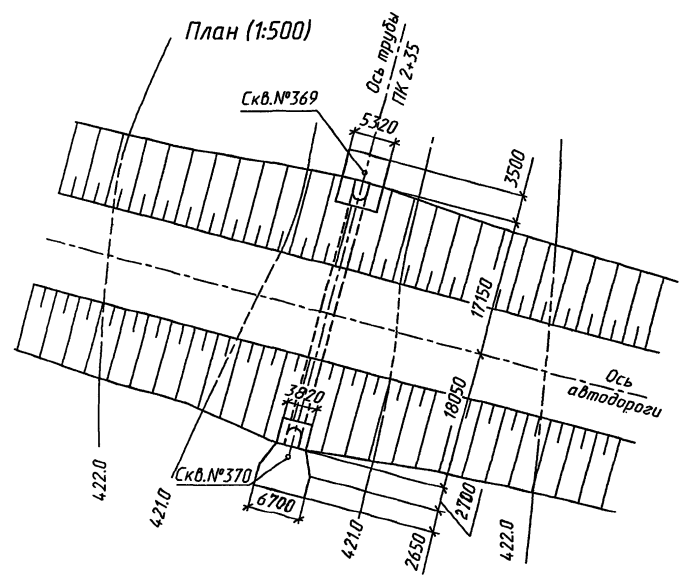
Фасад входного оголовка



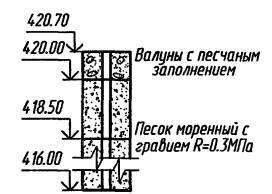
Фасад выходного оголовка



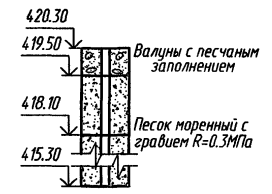
План (1:500)



Скв. N 369 ПК 2+35 лево от оси автодороги 18.4м



Скв. N 370 ПК 2+35 право от оси автодороги 19.2м



Инв. № проекта, Подпись и дата, Взам. инв. №

## Ведомость ссылочных и прилагаемых документов

Обозначение	Наименование	Примечание
СНиП 2.05.03-84*	Мосты и трубы	
СНиП 3.06.04-91	Мосты и трубы. Организация, производство и приемка работ	
ВСН 32-81	Инструкция по устройству гидроизоляции конструкций мостов и труб на железных, автомобильных и городских дорогах	
СНиП 2.02.01-83	Основания зданий и сооружений	
Серия 3.501.1-156	Укрепления русел, конусов и откосов насыпей у малых и средних мостов и водопропускных труб	
Серия 3.503.1-112.97	Трубы водопропускные круглые железобетонные сборные из длинномерных звеньев.	

## Ведомость расчетных данных

Тип водотока		лог
Расход воды в трубе (м <sup>3</sup> /сек)	Q 1%	1.74
Скорость на выходе из трубы (м/сек)	V 1%	3.04
Подпор перед трубой (м)	H 1%	1.06
Уклон трубы		0.01

## Ведомость объемов сборных элементов

Наименование	Код ОКП	Кол., м <sup>3</sup>	Примечание
Звено трубы		32.1	
Блок фундамента		19.7	
Блок экрана		1.2	
Итого бетона		53.0	

## Спецификация блоков на трубу

Марка	Обозначение	Наименование	Кол.	Масса ед., т	Примечание
ЗД15.35	3.503.1-112.97.1	Звено трубы	10	8.0	
БФ15.1			10	2.0	
БФ15.3		Блок фундамента	9	2.9	
БФ15.4			1	3.1	
БЗ1		Блок экрана	2	1.4	

## Ведомость объемов строительных и монтажных работ

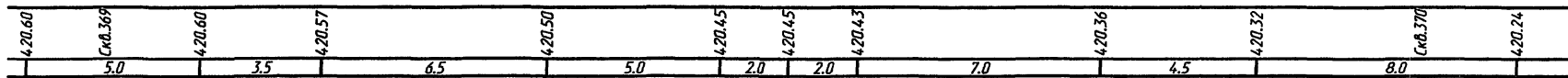
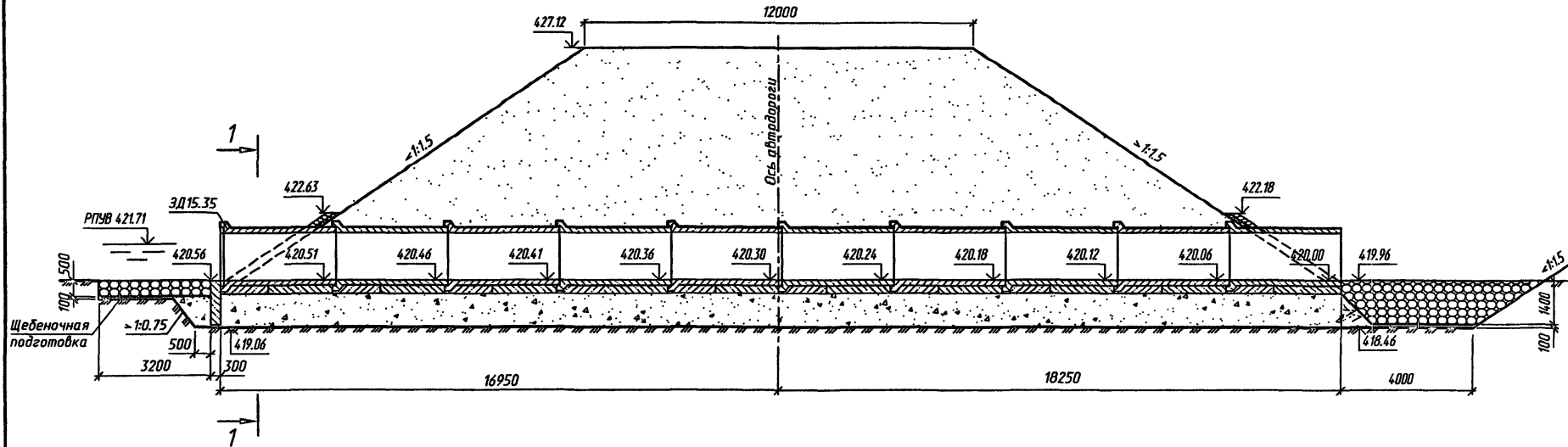
Наименование работ	Материал	Ед. изм.	Кол.
Рытье котлована	-	м <sup>3</sup>	100
Подготовка из щебня	-	м <sup>3</sup>	7.1
Гравийно-песчаная подушка	-	м <sup>3</sup>	7.0
Сборный железобетон	Бетон В25	м <sup>3</sup>	51.8
Сборный бетон	Бетон В20	м <sup>3</sup>	1.2
Цементный раствор	Ц. р. марки 150	м <sup>3</sup>	0.5
Итого кладки	-	м <sup>3</sup>	53.5
Заполнение швов	Битум.-резин. настилка МБР-65	м <sup>3</sup>	0.2
Обмазочная изоляция	Мастика Ю-II	м <sup>2</sup>	193
Укрепление русла и откосов насыпи	Камень	м <sup>3</sup>	35.5
Щебеночная подготовка под укрепление	Щебень	м <sup>3</sup>	6.3
Засыпка котлована	Местный грунт	м <sup>3</sup>	33

3.503.1-112.97.0 -22

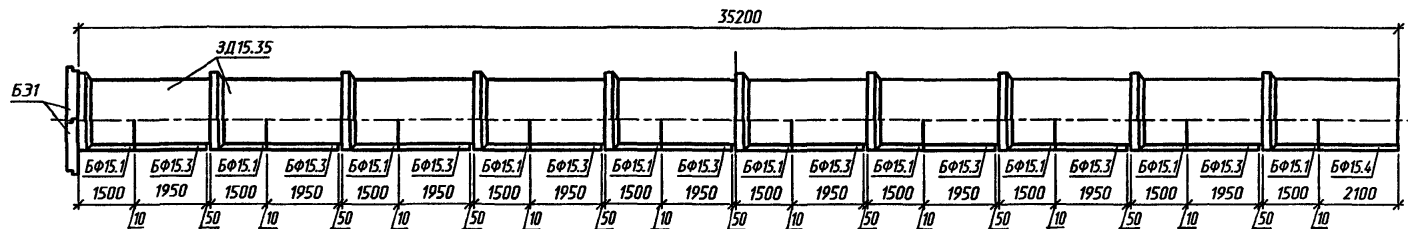
Лист

3

### Разрез по оси трубы



### План трубы и фундамента (насыпь не показана)



Инв. № подл. Подпись и дата. Взам. инв. №

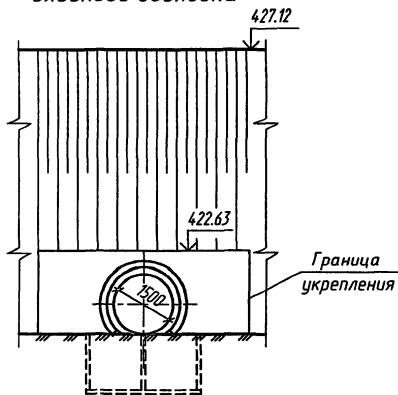
Исполнил	Коен В.	Конт.	
Проверил	Кучанова	Конт.	
Нач. пр. гр.	Чупарнова	Конт.	
Гл. инж. пр.	Коен Б.	Конт.	04.97
Нач. отд.	Ткаченко	Конт.	
Н. контр.	Коен Б.	Конт.	

3.503.1-112.97.0 -23

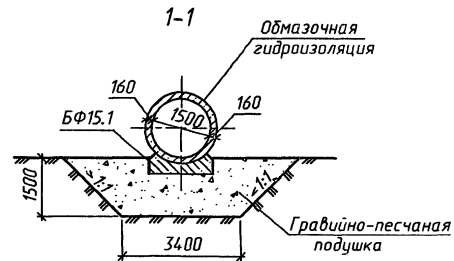
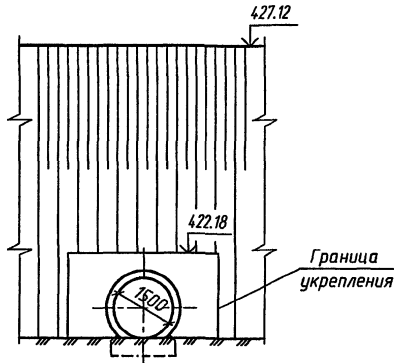
Пример конструкции трубы  
отв. 1.5м на слабых грунтах  
основания

Стация	Лист	Листов
Р	1	3
ОТКРЫТОЕ АКЦИОНЕРНОЕ ОБЩЕСТВО ТРАНСПОСТ		

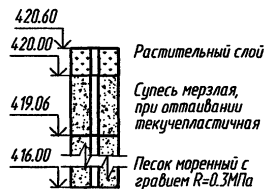
Фасад  
входного оголовка



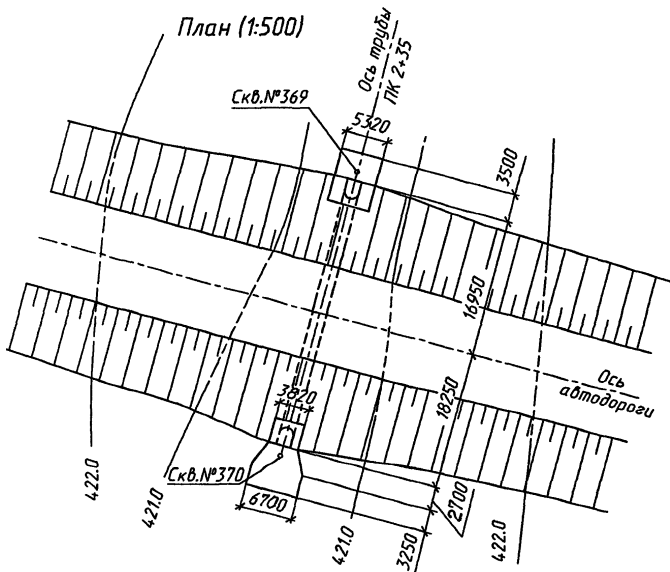
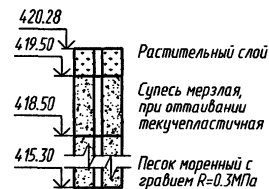
Фасад  
выходного оголовка



Скв. N 369 ПК 2+35 лево  
от оси автодороги 18.4м



Скв. N 370 ПК 2+35 право  
от оси автодороги 19.2м



3.503.1-112.97.0 -23

Лист

2

Изд. N 2 по подл. Подписи и дата. Взам. инв. N

## Ведомость ссылочных и прилагаемых документов

Обозначение	Наименование	Примечание
СНиП 2.05.03-84*	Мосты и трубы	
СНиП 3.06.04-91	Мосты и трубы. Организация, производство и приемка работ	
ВСН 32-81	Инструкция по устройству гидроизоляции конструкций мостов и труб на железных, автомобильных и городских дорогах	
СНиП 2.02.01-83	Основания зданий и сооружений	
СНиП 2.02.04-88	Основания и фундаменты на вечномерзлых грунтах	
Серия 3.501.1-156	Укрепления русел, конусов и откосов насыпей у малых и средних мостов и водопропускных труб	
Серия 3.503.1-112.97	Трубы водопропускные круглые железобетонные сборные из длинномерных звеньев.	

## Ведомость расчетных данных

Тип водотока		лог
Расход воды в трубе (м <sup>3</sup> /сек)	Q 1%	1.74
Скорость на выходе из трубы (м/сек)	V 1%	3.04
Подпор перед трубой (м)	H 1%	1.06
Уклон трубы		0.015

## Спецификация блоков на трубу

Марка	Обозначение	Наименование	Кол.	Масса ед., т	Примечание
ЗД15.35	3.503.1-112.97.1	Звено трубы	10	8.0	
БФ15.1		Блок фундамента	10	2.0	
БФ15.3			9	2.9	
БФ15.4			1	3.1	
БЭ1		Блок экрана	2	1.4	

## Ведомость объемов сборных элементов

Наименование	Код ОКП	Кол., м <sup>3</sup>	Примечание
Звено трубы		32.1	
Блок фундамента		19.7	
Блок экрана		1.2	
Итого бетона		53.0	

## Ведомость объемов строительных и монтажных работ

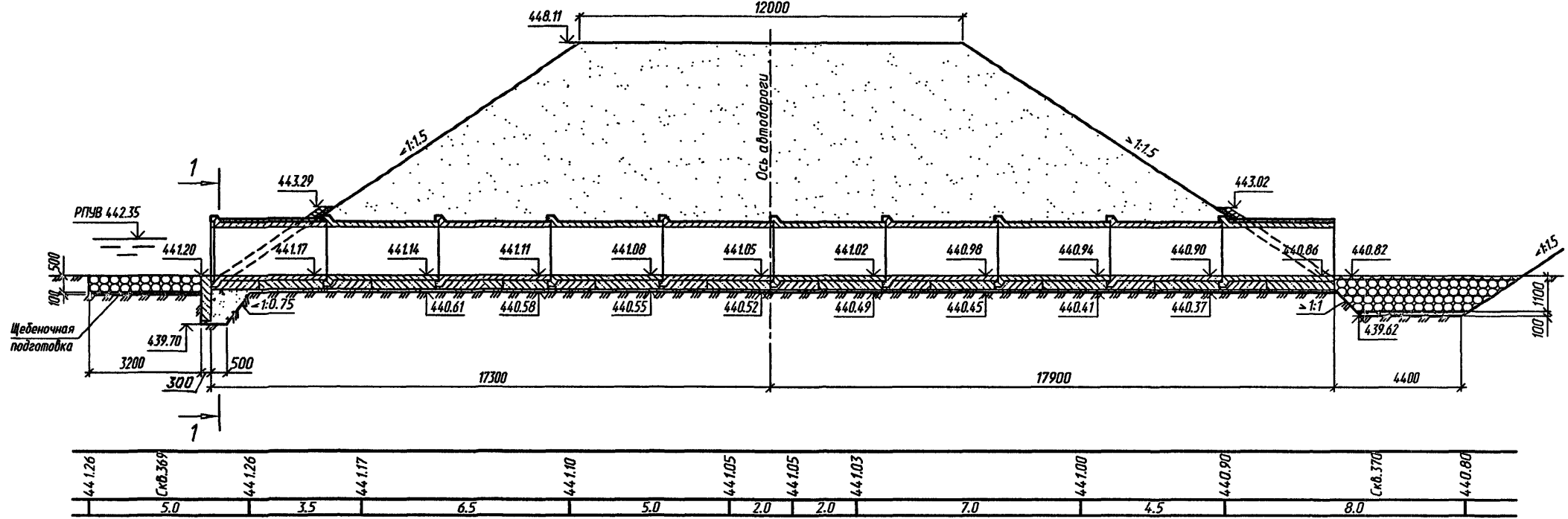
Наименование работ	Материал	Ед. изм.	Кол.
Рытье котлована	-	м <sup>3</sup>	305
Сборный железобетон	Бетон В25	м <sup>3</sup>	51.8
Сборный бетон	Бетон В20	м <sup>3</sup>	1.2
Цементный раствор	ц. р. марки 150	м <sup>3</sup>	0.5
Итого кладки	-	м <sup>3</sup>	53.5
Заполнение швов	Битум.-резин. мастика МБР-65	м <sup>3</sup>	0.2
Обмазочная изоляция	Мастика Ю-В	м <sup>2</sup>	193
Укрепление русла и откосов насыпи	Камень	м <sup>3</sup>	44
Щебеночная подготовка под укрепление	Щебень	м <sup>3</sup>	6.0
Замена грунта	рабийно-песчаная смесь	м <sup>3</sup>	267

3.503.1-112.97.0 -23

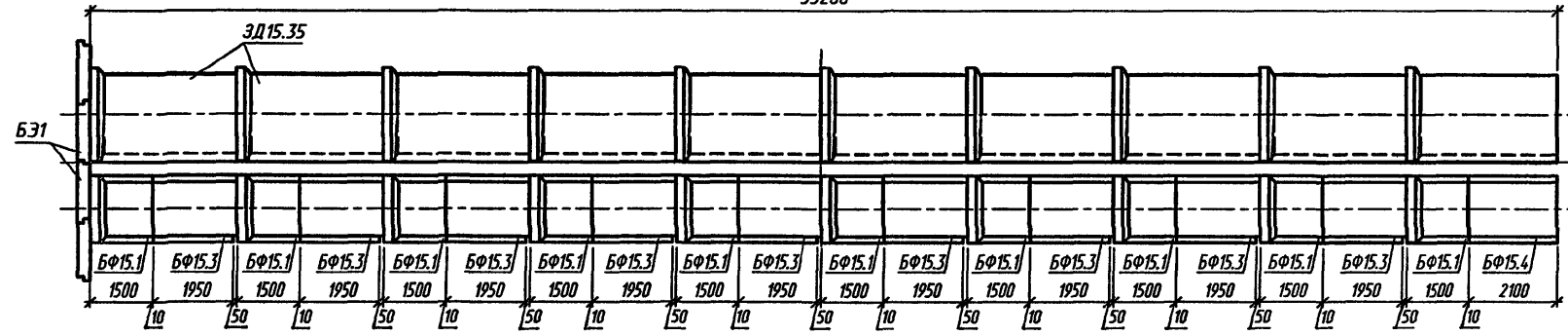
Лист

3

Разрез по оси трубы



План трубы и фундамента  
(насыпь не показана)



Исполнил	Еременко	Коен	
Проверил	Кучанова		
Нач.пр.гр.	Чупарнова		
Глинж.пр.	Коен Б.		07.97
Нач.отд.	Ткаченко		
Н.контр.	Коен Б.		

3.503.1-112.97.0 -24

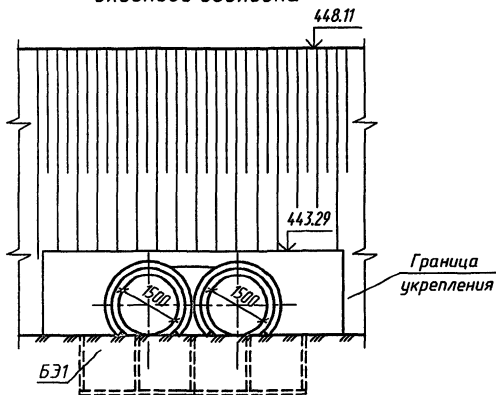
Пример конструкции  
трубы отв. 2x1.5 м

Стадия	Лист	Листов
Р	1	3
ОТКРЫТОЕ АКЦИОНЕРНОЕ ОБЩЕСТВО ТРАНСМОСТ		

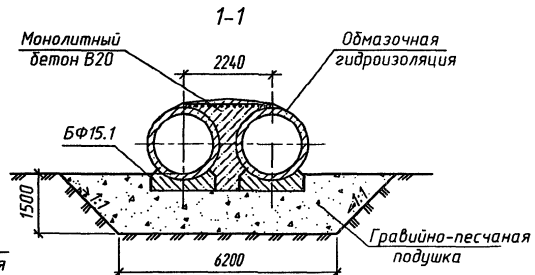
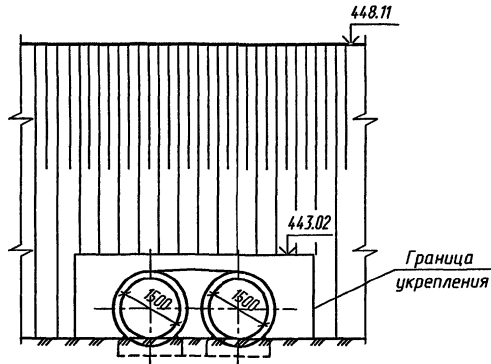
ЦД 0547 38

Инв.№ подл. Подпись и дата. Взам. инв.№

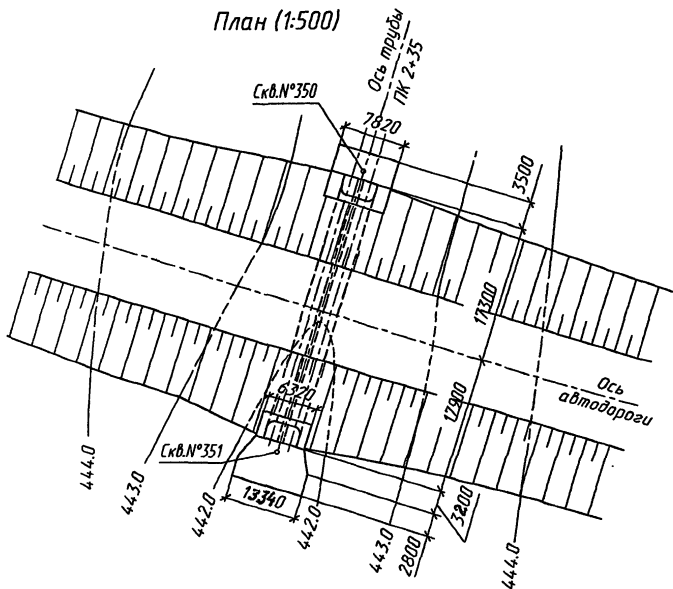
Фасад  
входного оголовка



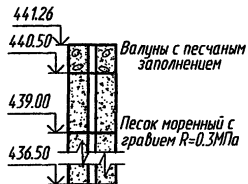
Фасад  
выходного оголовка



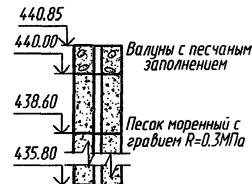
План (1:500)



Скв. N 350 ПК 2+35 лево  
от оси автодороги 18.4м



Скв. N 351 ПК 2+35 право  
от оси автодороги 19.2м



3.503.1-112.97.0 -24

## Ведомость ссылочных и прилагаемых документов

Обозначение	Наименование	Примечание
СНиП 2.05.03-84*	Мосты и трубы	
СНиП 3.06.04-91	Мосты и трубы. Организация, производство и приемка работ	
ВСН 32-81	Инструкция по устройству гидроизоляции конструкций мостов и труб на железных, автомобильных и городских дорогах	
СНиП 2.02.01-83	Основания зданий и сооружений	
Серия 3.501.1-156	Укрепления русел, конусов и откосов насыпей у малых и средних мостов и водопропускных труб	
Серия 3.503.1-112.97	Трубы водопропускные круглые железобетонные сборные из длинномерных звеньев.	

## Ведомость расчетных данных

Тип водотока	лог	
Расход воды в трубе (м <sup>3</sup> /сек)	Q 1%	3,48
Скорость на выходе из трубы (м/сек)	V 1%	3,04
Подпор перед трубой (м)	H 1%	1,06
Уклон трубы		0,01

## Ведомость объемов сборных элементов

Наименование	Код ОКП	Кол., м <sup>3</sup>	Примечание
Звено трубы		64,2	
Блок фундамента		39,4	
Блок экрана		2,4	
Итого бетона		106,0	

## Спецификация блоков на трубу

Марка	Обозначение	Наименование	Кол.	Масса ед., т	Примечание
ЗД15.35	3.503.1-112.97.1	Звено трубы	20	8,0	
БФ15.1		Блок фундамента	20	2,0	
БФ15.3			18	2,9	
БФ15.4			2	3,1	
БЭ1		Блок экрана	4	1,4	

## Ведомость объемов строительных и монтажных работ

Наименование работ	Материал	Ед. изм.	Кол.
Рытье котлована	-	м <sup>3</sup>	24,0
Подготовка из щебня	-	м <sup>3</sup>	15,0
Гравийно-песчаная подушка	-	м <sup>3</sup>	11,0
Сборный железобетон	Бетон В25	м <sup>3</sup>	103,6
Сборный бетон	Бетон В20	м <sup>3</sup>	2,4
Заполнение пазух	Бетон В20	м <sup>3</sup>	56,9
	Арматура А-І	кг	46,6
Цементный раствор	Ц. р. марки 150	м <sup>3</sup>	1,0
Итого кладки	-	м <sup>3</sup>	163,9
Заполнение швов	Битум.-резин. мастика МБР-65	м <sup>3</sup>	0,4
Обмазочная изоляция	Мастика Ю-ІІ	м <sup>2</sup>	271
Укрепление русла и откосов насыпи	Камень	м <sup>3</sup>	74
Щебеночная подготовка под укрепление	Щебень	м <sup>3</sup>	14
Засыпка котлована	Местный грунт	м <sup>3</sup>	28

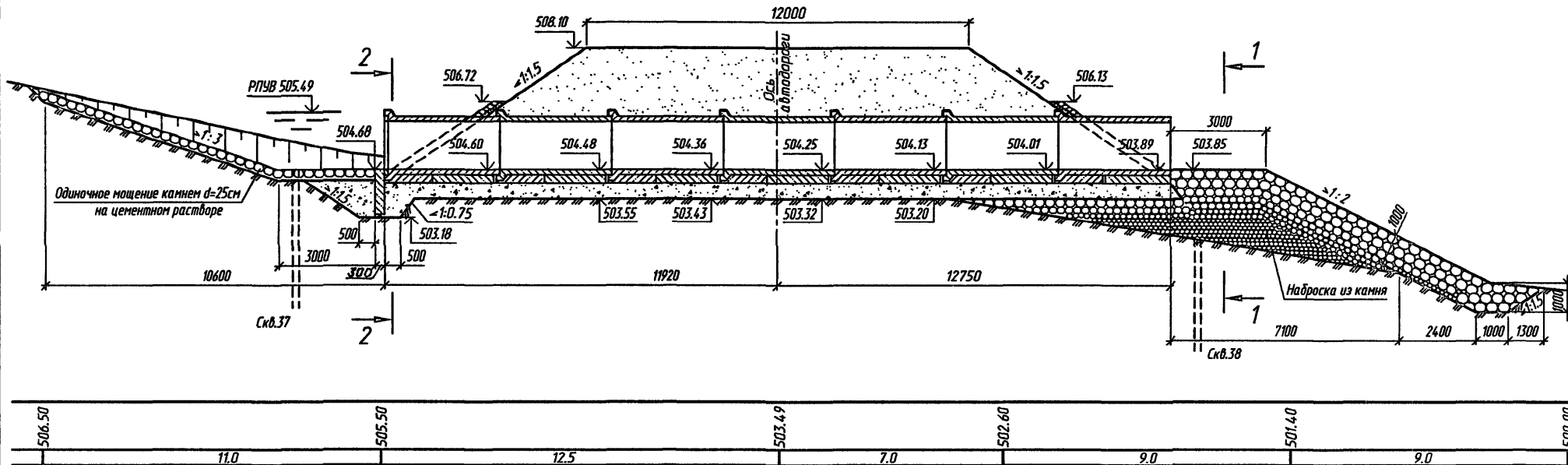
3.503.1-112.97.0 -24

Лист

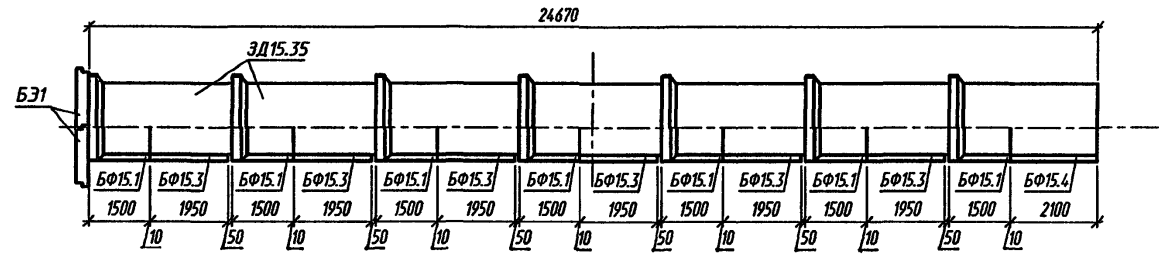
3



Разрез по оси трубы



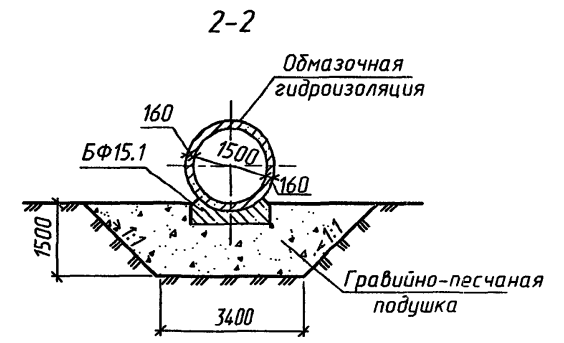
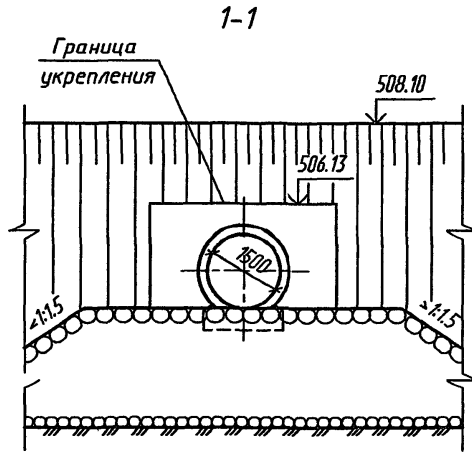
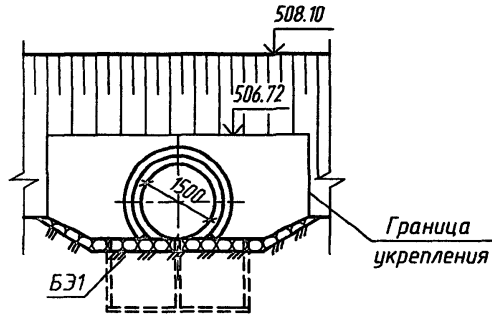
План трубы и фундамента (насыпь не показана)



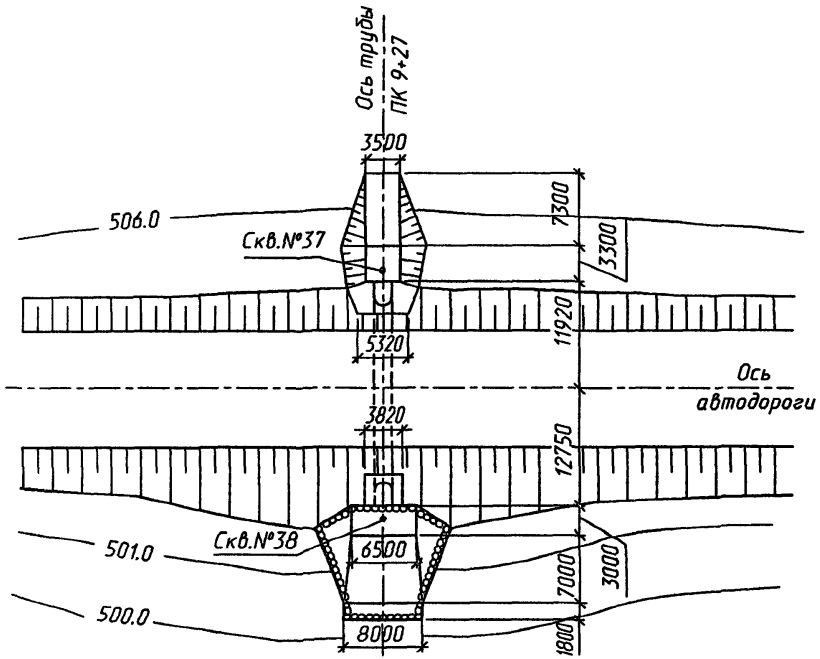
Инв. № подл. Подпись и дата. Взам. инв. №

Исполнил	Коен В.	Конт		<p>3.503.1-112.97.0 - 25</p> <p>Пример конструкции трубы отв. 1.5 м на косогоре</p>	Стадия	Лист	Листов
Проверил	Кичанова	Конт			Р	1	3
Нач.пр.гр.	Чупарнова	Конт			ОТКРЫТОЕ АКЦИОНЕРНОЕ ОБЩЕСТВО <b>ТРАНСМОСТ</b>		
Гл.инж.пр.	Коен Б.	Конт	07.97				
Нач.отд.	Ткаченко	Конт					
Н.контр.	Коен Б.	Конт					

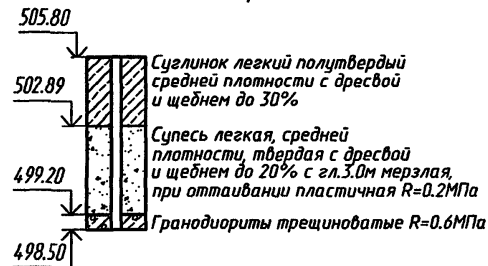
Фасад  
входного оголовка



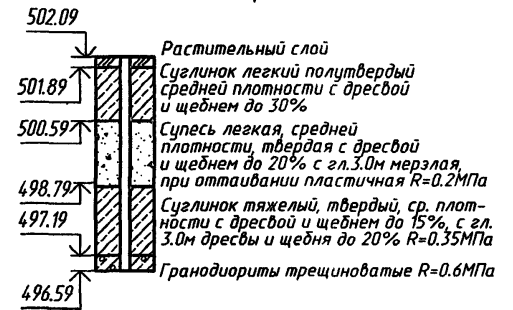
План (1:500)



Скв. N 37 ПК 9+27 лево  
от оси автодороги 14.5м



Скв. N 38 ПК 9+27 право  
от оси автодороги 13.5м



Растительный слой  
 Суглинок легкий полутвердый средней плотности с дрсвой и щебнем до 30%  
 Супесь легкая, средней плотности, твердая с дрсвой и щебнем до 20% с гл.3.0м мерзлая, при оттаивании пластичная R=0.2МПа  
 Суглинок тяжелый, твердый, ср. плотности с дрсвой и щебнем до 15%, с гл. 3.0м дрсвы и щебня до 20% R=0.35МПа  
 Гранодиориты трещиноватые R=0.6МПа

3.503.1-112.97.0 -25

Лист  
2

М.И.В.№ подл. Подпись и дата. Взам.инв.№

## Ведомость ссылочных и прилагаемых документов

Обозначение	Наименование	Примечание
СНиП 2.05.03-84*	Мосты и трубы	
СНиП 3.06.04-91	Мосты и трубы. Организация, производство и приемка работ	
ВСН 32-81	Инструкция по устройству гидроизоляции конструкций мостов и труб на железных, автомобильных и городских дорогах	
СНиП 2.02.01-83	Основания зданий и сооружений	
Серия 3.501.1-156	Укрепления русел, конусов и откосов насыпей у малых и средних мостов и водопропускных труб	
Серия 3.503.1-112.97	Трубы водопропускные круглые железобетонные сборные из длинномерных звеньев.	

## Ведомость расчетных данных

Тип водотока		пониж. место
Расход воды в трубе (м <sup>3</sup> /сек)	Q 1%	1.0
Скорость на выходе из трубы (м/сек)	V 1%	3.0
Подпор перед трубой (м)	H 1%	0.8
Уклон трубы		0.03

## Спецификация блоков на трубу

Марка	Обозначение	Наименование	Кол.	Масса ед., т	Примечание
ЗД15.35	3.503.1-112.97.1	Звено трубы	7	8.0	
БФ15.1		Блок фундамента	7	2.0	
БФ15.3			6	2.9	
БФ15.4			1	3.1	
БЗ1		Блок экрана	2	1.4	

## Ведомость объемов сборных элементов

Наименование	Код ОКП	Кол., м <sup>3</sup>	Примечание
Звено трубы		22.5	
Блок фундамента		13.8	
Блок экрана		1.2	
Итого бетона		37.5	

## Ведомость объемов строительных и монтажных работ

Наименование работ	Материал	Ед. изм.	Кол.
Срезка грунта на входе	-	м <sup>3</sup>	60
Гравийно-песчаная подушка	-	м <sup>3</sup>	45
Сборный железобетон	Бетон В25	м <sup>3</sup>	36.3
Сборный бетон	Бетон В20	м <sup>3</sup>	1.2
Цементный раствор	Ч.р. марки 150	м <sup>3</sup>	0.4
Итого кладки	-	м <sup>3</sup>	37.9
Заполнение швов	Битум.-резин. мастика МБР-65	м <sup>3</sup>	0.2
Обмазочная изоляция	Мастика Ю-II	м <sup>2</sup>	141
Мощение на цементном растворе	Камень d=25см	м <sup>3</sup>	64
Наброска из камня	Камень d=12-30см	м <sup>3</sup>	215

3.503.1-112.97.0 -25

Лист

3

Ц.00547

(43)