

ПРОЕКТИНЫЙ ИНСТИТУТ  
ЛЕННИИПРОЕКТ

ТИПОВЫЕ КОНСТРУКЦИИ И ДЕТАЛИ ЗДАНИЙ И СООРУЖЕНИЙ  
ДЛЯ КАПИТАЛЬНОГО РЕМОНТА В ЛЕНИНГРАДЕ

СЕРИЯ 1141-КР-1

ПАНЕЛИ ЖЕЛЕЗОБЕТОННЫЕ ПРЕДВАРИТЕЛЬНО-  
НАПРЯЖЕННЫЕ С КРУГЛЫМИ ПУСТОТАМИ  
СО СТЕРЖНЕВОЙ АРМАТУРОЙ  
ПОД РАСЧЕТНУЮ НАГРУЗКУ 1100 КГ/М<sup>2</sup>

ВЫПУСК 7

РАБОЧИЕ ЧЕРТЕЖИ СБОРНЫХ ЖЕЛЕЗОБЕТОННЫХ ПАНЕЛЕЙ ШИРИНОЙ 0,49 м  
БК8-27,5 + БЛК8-75,5

ТИПОВЫЕ КОНСТРУКЦИИ И ДЕТАЛИ ЗДАНИЙ И СООРУЖЕНИЙ  
ДЛЯ КАПИТАЛЬНОГО РЕМОНТА В ЛЕНИНГРАДЕ

СЕРИЯ 1.141-КР-1

ПАНЕЛИ ЖЕЛЕЗОБЕТОННЫЕ ПРЕДВАРИТЕЛЬНО-  
НАПРЯЖЕННЫЕ С КРУГЛЫМИ ПУСТОТАМИ  
СО СТВЕРЖНЕВОЙ АРМАТУРОЙ  
ПОД РАСЧЕТНУЮ НАГРУЗКУ 1100 кг/м<sup>2</sup>

Выпуск 7

РАБОЧИЕ ЧЕРТЕЖИ СБОРНЫХ ЖЕЛЕЗОБЕТОННЫХ ПАНЕЛЕЙ ШИРИНОЙ 0,49 м  
БПК8-275 ÷ БПК8-75.5

Главный инженер института

Главный конструктор института

Начальник технического отдела

Главный специалист технического отдела



В. Н. Иванов

Л. В. Слобников

В. И. Четвериков

Б. М. Винер



Согласовано: от БПК8-51.5  
до БПК8-66.5 вкл.

Главный инженер объединения  
"Стройдеталь"

Б. А. Марковский

Начальник технического отдела АЖБ  
Н. Б. Голыгин



| № п/п | Обозначение            | Наименование  | стр.   |
|-------|------------------------|---|--------|
| 1     | 1.141-КР-1.7.000000 с  | Содержание  | 3,4    |
| 2     | 1.141-КР-1.7.000000 то | Техническое описание  | 5,6,7  |
| 3     | 1.141-КР-1.7.000000 вв | Ведомость ссылочных документов                              | 8      |
| 4     | 1.141-КР-1.7.000000 вс | Выборка стали   | 9,10   |
| 5     | 1.141-КР-1.7.010000    | Номенклатура обухпустотных панелей БПКВ-275÷БПКВ-75.5       | 11, 12 |
| 6     | 1.141-КР-1.7.020000    | Опаладочный чертеж обухпустотных панелей БПКВ-275÷БПКВ-75.5 | 13     |
| 7     | 1.141-КР-1.7.020000 сб | Уммирование обухпустотных панелей БПКВ-275÷БПКВ-75.5        | 14, 15 |
| 8     | 1.141-КР-1.7.030000    | Панель перекрытия обухпустотная БПКВ-27.5. Спецификация     | 18     |
| 9     | 1.141-КР-1.7.040000    | Панель перекрытия обухпустотная БПКВ-28.5. Спецификация     | 16     |
| 10    | 1.141-КР-1.7.050000    | Панель перекрытия обухпустотная БПКВ-29.5. Спецификация     | 17     |
| 11    | 1.141-КР-1.7.060000    | Панель перекрытия обухпустотная БПКВ-30.5. Спецификация     | 17     |
| 12    | 1.141-КР-1.7.070000    | Панель перекрытия обухпустотная БПКВ-31.5. Спецификация     | 18     |
| 13    | 1.141-КР-1.7.080000    | Панель перекрытия обухпустотная БПКВ-32.5. Спецификация     | 18     |
| 14    | 1.141-КР-1.7.090000    | Панель перекрытия обухпустотная БПКВ-33.5. Спецификация     | 19     |
| 15    | 1.141-КР-1.7.100000    | Панель перекрытия обухпустотная БПКВ-34.5. Спецификация     | 19     |
| 16    | 1.141-КР-1.7.110000    | Панель перекрытия обухпустотная БПКВ-35.5. Спецификация     | 20     |
| 17    | 1.141-КР-1.7.120000    | Панель перекрытия обухпустотная БПКВ-36.5. Спецификация     | 20     |
| 18    | 1.141-КР-1.7.130000    | Панель перекрытия обухпустотная БПКВ-37.5. Спецификация     | 21     |
| 19    | 1.141-КР-1.7.140000    | Панель перекрытия обухпустотная БПКВ-38.5. Спецификация     | 21     |
| 20    | 1.141-КР-1.7.150000    | Панель перекрытия обухпустотная БПКВ-39.5. Спецификация     | 22     |

| № п/п | Обозначение         | Наименование  | стр. |
|-------|---------------------|---|------|
| 21    | 1.141-КР-1.7.160000 | Панель перекрытия обухпустотная БПКВ-40.5. Спецификация | 22   |
| 22    | 1.141-КР-1.7.170000 | Панель перекрытия обухпустотная БПКВ-41.5. Спецификация | 23   |
| 23    | 1.141-КР-1.7.180000 | Панель перекрытия обухпустотная БПКВ-42.5. Спецификация | 23   |
| 24    | 1.141-КР-1.7.190000 | Панель перекрытия обухпустотная БПКВ-43.5. Спецификация | 24   |
| 25    | 1.141-КР-1.7.200000 | Панель перекрытия обухпустотная БПКВ-44.5. Спецификация | 24   |
| 26    | 1.141-КР-1.7.210000 | Панель перекрытия обухпустотная БПКВ-45.5. Спецификация | 25   |
| 27    | 1.141-КР-1.7.220000 | Панель перекрытия обухпустотная БПКВ-46.5. Спецификация | 25   |
| 28    | 1.141-КР-1.7.230000 | Панель перекрытия обухпустотная БПКВ-47.5. Спецификация | 26   |
| 29    | 1.141-КР-1.7.240000 | Панель перекрытия обухпустотная БПКВ-48.5. Спецификация | 26   |
| 30    | 1.141-КР-1.7.250000 | Панель перекрытия обухпустотная БПКВ-49.5. Спецификация | 27   |
| 31    | 1.141-КР-1.7.260000 | Панель перекрытия обухпустотная БПКВ-50.5. Спецификация | 27   |
| 32    | 1.141-КР-1.7.270000 | Панель перекрытия обухпустотная БПКВ-51.5. Спецификация | 28   |
| 33    | 1.141-КР-1.7.280000 | Панель перекрытия обухпустотная БПКВ-52.5. Спецификация | 28   |
| 34    | 1.141-КР-1.7.290000 | Панель перекрытия обухпустотная БПКВ-53.5. Спецификация | 29   |
| 35    | 1.141-КР-1.7.300000 | Панель перекрытия обухпустотная БПКВ-54.5. Спецификация | 29   |

1.141-КР-1.7.000000 с

П. спец. Винер  
Вед. инж. Ломич  
Проект. Хомич  
Корр. Мухомов  
Испол. Морозова

Содержание

|                                    |      |        |
|------------------------------------|------|--------|
| станд                              | лист | листов |
| Р                                  | 1    | 2      |
| Проектный институт<br>ЛЕННИЛПРОЕКТ |      |        |

1.141  
 Сводный перечень и объем работ

| № п/п | Обозначение         | Наименование  | стр. |
|-------|---------------------|---|------|
| 36    | 1.141-КР-1.7.310000 | Панель перекрытия двуклестчатая<br>БПК 8-55.5. Спецификация | 30   |
| 37    | 1.141-КР-1.7.320000 | Панель перекрытия двуклестчатая<br>БПК 8-56.5. Спецификация | 30   |
| 38    | 1.141-КР-1.7.330000 | Панель перекрытия двуклестчатая<br>БПК 8-57.5. Спецификация | 31   |
| 39    | 1.141-КР-1.7.340000 | Панель перекрытия двуклестчатая<br>БПК 8-58.5. Спецификация | 31   |
| 40    | 1.141-КР-1.7.350000 | Панель перекрытия двуклестчатая<br>БПК 8-59.5. Спецификация | 32   |
| 41    | 1.141-КР-1.7.360000 | Панель перекрытия двуклестчатая<br>БПК 8-60.5. Спецификация | 32   |
| 42    | 1.141-КР-1.7.370000 | Панель перекрытия двуклестчатая<br>БПК 8-61.5. Спецификация | 33   |
| 43    | 1.141-КР-1.7.380000 | Панель перекрытия двуклестчатая<br>БПК 8-62.5. Спецификация | 33   |
| 44    | 1.141-КР-1.7.390000 | Панель перекрытия двуклестчатая<br>БПК 8-63.5. Спецификация | 34   |
| 45    | 1.141-КР-1.7.400000 | Панель перекрытия двуклестчатая<br>БПК 8-64.5. Спецификация | 34   |
| 46    | 1.141-КР-1.7.410000 | Панель перекрытия двуклестчатая<br>БПК 8-65.5. Спецификация | 35   |
| 47    | 1.141-КР-1.7.420000 | Панель перекрытия двуклестчатая<br>БПК 8-66.5. Спецификация | 35   |
| 48    | 1.141-КР-1.7.430000 | Панель перекрытия двуклестчатая<br>БПК 8-67.5. Спецификация | 36   |
| 49    | 1.141-КР-1.7.440000 | Панель перекрытия двуклестчатая<br>БПК 8-68.5. Спецификация | 36   |
| 50    | 1.141-КР-1.7.450000 | Панель перекрытия двуклестчатая<br>БПК 8-69.5. Спецификация | 37   |
| 51    | 1.141-КР-1.7.460000 | Панель перекрытия двуклестчатая<br>БПК 8-70.5               | 37   |

| № п/п | Обозначение         | Наименование  | стр.  |
|-------|---------------------|---|-------|
| 52    | 1.141-КР-1.7.470000 | Панель перекрытия двуклестчатая<br>БПК 8-71.5. Спецификация | 38    |
| 53    | 1.141-КР-1.7.480000 | Панель перекрытия двуклестчатая<br>БПК 8-72.5. Спецификация | 38    |
| 54    | 1.141-КР-1.7.490000 | Панель перекрытия двуклестчатая<br>БПК 8-73.5. Спецификация | 39    |
| 55    | 1.141-КР-1.7.500000 | Панель перекрытия двуклестчатая<br>БПК 8-74.5. Спецификация | 39    |
| 56    | 1.141-КР-1.7.510000 | Панель перекрытия двуклестчатая<br>БПК 8-75.5. Спецификация | 40    |
| 57    | 1.141-КР-1.7.020001 | Стержни напрягаемые Т1÷Т49                                  | 41    |
| 58    | 1.141-КР-1.7.020100 | Каркасы КТ-К-4. Сборный чертёж                              | 42    |
| 59    | 1.141-КР-1.7.020200 | Сетки С1-01÷С1-49   | 43÷47 |
| 60    | 1.141-КР-1.7.020300 | Сетка С-2   | 48    |
| 61    | 1.141-КР-1.7.020400 | Сетка С-3   | 48    |
| 62    | 1.141-КР-1.7.020002 | Петля П-1   | 49    |
| 63    | 1.141-КР-1.7.000000 | Данные для испытания  | 50    |

Шифр стандартных и технических условий

## Техническое описание.

### Введение.

Настоящая работа по теме „Разработка конструкций предварительно-напряженных панелей перекрытий под расчетную нагрузку  $1100 \text{ кг/м}^2$  для капитального ремонта жилых зданий выполнена на основании плана научно-исследовательских и опытно-конструкторских работ на 1981 год Уполкома Ленгорсовета (решение № 755 от 13. 11. 1980г)

Работа состоит из 3<sup>х</sup> выпусков:

1. Серия 1.141-КР-1. Выпуск 5. Рабочие чертежи сборных железобетонных панелей шириной 0.99м. КНКВ-27.10 ÷ КНКВ-75.10 (с выпусковыми ребрами).
2. Серия 1.141-КР-1. Выпуск 6. Рабочие чертежи сборных железобетонных панелей шириной 0.99м. БПКВ-27.10 ÷ БПКВ-75.10 (без выпусковых ребер).
3. Серия 1.141-КР-1. Выпуск 7. Рабочие чертежи сборных железобетонных панелей шириной 0.49м. БПКВ-27.5 ÷ БПКВ-75.5.

Настилы выпусков 5, 6, 7 предназначены для применения при капитальном ремонте жилых и общественных зданий, когда расчетная нагрузка  $900 \text{ кг/м}^2$  недостаточна, а также могут применяться при реконструкции производственных зданий.

В настоящий выпуск 7 включены рабочие чертежи предварительно-напряженных панелей с круглыми густотами со стержневой арматурой под расчетную нагрузку  $1100 \text{ кг/м}^2$ . Длина панелей от 2.7 до 7.5 м с градацией через 0.1 м, ширина панелей 0.49 м.

Чертежи разработаны в соответствии с ГОСТ 9561-76 и СНиП II-21-75 на расчетную нагрузку  $800 \text{ кг/м}^2$  (без учета собственной массы панели).

Панели перекрытий относятся к 3<sup>й</sup> категории трещиностойкости в них допускаются трещины при эксплуата-

ции, при этом ширина раскрытия трещин должна быть не более 0.3 мм.

В связи с этим панели следует применять для перекрытий жилых и общественных зданий с центральным отоплением, нормально работающей вентиляцией и качественно выполненной гидроизоляцией в санузлах, душевых и ванных комнатах.

Глубина опирания панелей должна быть не менее 90 мм. Место опирания при складировании и транспортировке принимаются на расстоянии 300 мм. от торцов.

Для обеспечения распределения нагрузки на смежные панели и улучшения звукоизоляции перекрытий в проектах должны быть даны указания с необходимостью тщательного заполнения швов бетоном марки не ниже 150 или раствором марки не ниже 100.

Торцы панелей с выходным отверстием большого диаметра заделываются бетонными вкладышами. Бетонные вкладыши и панели изготавливаются из бетона одинаковой марки. Заделка вкладышей в торцы выполняется непосредственно после извлечения планшонов, до пропаривания панелей, при этом должно быть обеспечено плотное примыкание вкладышей. Торцы панелей с выходным отверстием малого диаметра, образуемым при формировании, укладываются на стену, несущую большую нагрузку.

Номенклатура панелей дана на стр. 1.141-КР-1.7.02.0000 с/в

Предел огнестойкости панелей 1 час, что соответствует требованиям СНиП II-A 5-70 для зданий 1 степени огнестойкости.

|  |  |                         |  |
|--|--|-------------------------|--|
|  |  | 1.141-КР-1.7.000 000 то |  |
|  |  | Техническое описание    |  |
|  |  | стабильность листов     |  |
|  |  | Р 1 3                   |  |
|  |  | Проектный институт      |  |
|  |  | ЛЕНИНПРОЕКТ             |  |

Механические требования

Панели должны изготавливаться в соответствии с техническими требованиями ГОСТ 9561-76.

Панели перекрытий армируются стержнями из стали класса АIV ГОСТ 5781-75.  $R_a^H = 6000 \text{ кгс/см}^2$  и  $R_o = 5000 \text{ кгс/см}^2$ .

Защитный слой бетона до низа рабочей арматуры принят 20 мм. Отклонение защитного слоя бетона не должно превышать величин, указанных в ГОСТ 13015-75. Верхние сетки, каркасы, корытообразные сетки изготавливаются из арматуры класса В-I (ГОСТ 6727-53\*) Монтажные петли изготавливаются из стали класса AI в соответствии с требованиями ГОСТ 13015-75; СНиП II-21-75 пункт 225; ГОСТ 380-71\*.

Проектная марка бетона по прочности на сжатие 300, передаточная прочность бетона  $R_o = 200 \text{ кгс/см}^2$ . Бетон для панелей должен изготавливаться на фракционированном, незагрязненном щебне из скальных пород типа гранита, известняка и др.; применение песчано-гравийной смеси не допускается. Содержание крупного заполнителя должно быть не более 820 л на  $1 \text{ м}^3$  бетона.

Поставка панелей потребителю производится по достижении бетоном отпускной прочности. Величина отпускной прочности бетона панелей устанавливается предприятием - изготовителем по согласованию с потребителем и проектной организацией. Назначение этой величины должно производиться с учетом условий транспортирования, монтажа и срока загрузки панелей, а также с учетом технологии их изготовления и возможности дальнейшего наращивания прочности бетона в панелях в зависимости от климатических условий района строительства и времени года.

При отпускной прочности бетона панелей ниже его проектной марки, предприятие - изготовитель обязано гарантировать достижение бетоном проектной прочности че-

рез 28 суток со дня изготовления. При производстве работ в зимнее время и в других случаях, когда по условиям возведения зданий не может быть обеспечено своевременное приращение прочности бетона, предприятие - изготовитель обязано поставлять панели с прочностью не ниже 100%.

Марка бетона по морозостойкости должна назначаться в зависимости от условий эксплуатации панелей в зданиях и сооружениях и должна быть не менее указанной в таблице 2 ГОСТ 9561-76.

Технические требования, предъявляемые при приемке панелей.

1. Отклонения от размеров панелей не должны превышать по длине  $\pm 6 \text{ мм}$ , по толщине и ширине  $\pm 5 \text{ мм}$ , по длине вкладышей  $\pm 10 \text{ мм}$ .
2. Панели должны иметь прямолинейные грани; в отдельных панелях допускается искривление нижней или боковой поверхности не более 3 мм на длине 2 м и не более 8 мм по всей длине панели.
3. На поверхности панелей не допускаются:
  - а) Раковины, местные наплывы и впадины, размеры которых превышают указанные в табл. 3 ГОСТ 9561-76;
  - б) Околы бетона глубиной более 5 мм, длиной более 50 мм на длине 1 м продольных нижних ребер, глубиной более 10 мм и длиной более 100 мм на верхних гранях и кромках торцов;
  - в) трещины в бетоне панелей, за исключением местных поверхностных усадочных шириной не более 0,1 мм;
  - г) Шiroвые и ржавые пятна на лицевых поверхностях.
4. Нижняя потолочная поверхность должна быть гладкая, подготовленная под окраску.

Шифр по ГОСТ 1849  
ПОДАТЬ И ДАТА ВЗАИМН

Указания по изготовлению.

Метод натяжения рабочей арматуры принят электротермический. При натяжении температура электронагрева стержней должна строго контролироваться и не превышать 400°С, а также должны производиться контрольные испытания образцов стержней после электронагрева. Механические свойства арматуры после электронагрева должны быть не ниже браковочных значений до нагрева.

Длина натягиваемых стержней показана условно равной длине панели. Длину заготовки натягиваемой арматуры следует определять с учетом выпусков для захватных приспособлений, применяемых на заводах, а также в соответствии с указаниями „Руководства по технологии предварительного напряжения стержневой арматуры железобетонных конструкций“ (НИИЖБ ГОССТРОЯ СССР).

Изготовление каркасов и сеток должно производиться контактной точечной электросваркой в соответствии с ГОСТ 10922-75 и ГОСТ 14098-68.

Методы испытаний и оценку прочности, жесткости и трещиностойкости производить в соответствии с ГОСТ 8829-77.

Технические требования, предъявляемые при хранении и транспортировке панелей.

1. Панели следует хранить в рабочем положении, между панелями должны быть уложены деревянные прокладки прямоугольного сечения.
2. Прокладку под нижний ряд панелей следует укладывать по плотному тщательно выравненному основанию. Прокладки всех вышележащих панелей должны быть расположены по вертикали одна над другой.

3. При хранении панели — должны быть рассортированы по маркам.

4. При перевозке панели следует укладывать в рабочем положении продольной осью по направлению движения.

5. Все операции, связанные с погрузкой, разгрузкой и складированием панелей, должны производиться с соблюдением мер, исключающих возможность их повреждения.

ИНВ. И ПОДЛ. ПОЛИНСЬ И ДАТА 18/11/77

| №№<br>п/п | Обозначение | Наименование  |
|-----------|-------------|---|
| 1.        |             | <u>Документы предприятия</u><br>Руководство по проектированию<br>предварительно-напряженных железобетонных конструкций из тяжелого бетона (ЦНИИпромзданий), НИИЖБ, 1977г) |
| 2.        |             | Руководство по технологии предварительно напряжения стержневой арматуры железобетонных конструкций (НИИЖБ Госстроя СССР, Стройиздат, 1975г.)                              |
| 3.        |             | Руководство по технологии изготовления предварительно-напряженных железобетонных конструкций (НИИЖБ, 1975 г)  |

ЦИБ и подл.      Подпись и дата      Взят инв. №

1.141-кр-1.7.000000 в.д.

Зл. спец. Винер *[подпись]*  
 Вед. инж. Ломчу *[подпись]*  
 Пров. Бер. Ломчу *[подпись]*  
 Разраб. Маренкова *[подпись]* 81  
 Испр. Маренкова *[подпись]* 81

Ведомость ссылочных документов

| Стар | Лист | Листов |
|------|------|--------|
| Р    |      |        |

Проектный институт  
ЛЕННИЛПРОЕКТ



Выборка стали

| Марка        | Напрягаемая арматура          |      |    |    |    |   | Итого | Арматурн. изделия |                  |      |                  | Монтажные петли |       | Итого | Всего |
|--------------|-------------------------------|------|----|----|----|---|-------|-------------------|------------------|------|------------------|-----------------|-------|-------|-------|
|              | Арматурная сталь ГОСТ 5701-75 |      |    |    |    |   |       | Итого             | Арматурная сталь |      | Арматурная сталь |                 |       |       |       |
|              | Класс А V                     |      |    |    |    |   |       |                   | Класс В I        |      | Кл. А I          |                 |       |       |       |
|              | Ф, мм                         |      |    |    |    |   |       |                   | Ф, мм            |      | Ф, мм            |                 |       |       |       |
| 10           | 12                            | 14   | 16 | 18 | 20 | 3 | 4     | 10                |                  |      |                  |                 |       |       |       |
| Бпк 8 - 27.5 | 3.30                          |      |    |    |    |   | 3.30  | 1.12              | 3.50             | 4.62 | 2.47             | 2.47            | 7.09  | 10.39 |       |
| Бпк 8 - 28.5 | 3.44                          |      |    |    |    |   | 3.44  | 1.12              | 3.59             | 4.71 | 2.47             | 2.47            | 7.18  | 10.62 |       |
| Бпк 8 - 29.5 | 3.56                          |      |    |    |    |   | 3.56  | 1.12              | 3.64             | 4.76 | 2.47             | 2.47            | 7.23  | 10.79 |       |
| Бпк 8 - 30.5 | 3.68                          |      |    |    |    |   | 3.68  | 1.12              | 3.73             | 4.85 | 2.47             | 2.47            | 7.32  | 11.00 |       |
| Бпк 8 - 31.5 | 3.80                          |      |    |    |    |   | 3.80  | 1.12              | 3.78             | 4.90 | 2.47             | 2.47            | 7.37  | 11.17 |       |
| Бпк 8 - 32.5 | 3.92                          |      |    |    |    |   | 3.92  | 1.12              | 3.87             | 4.99 | 2.47             | 2.47            | 7.46  | 11.38 |       |
| Бпк 8 - 33.5 | 4.04                          |      |    |    |    |   | 4.04  | 1.12              | 3.92             | 5.04 | 2.47             | 2.47            | 7.51  | 11.55 |       |
| Бпк 8 - 34.5 | 4.18                          |      |    |    |    |   | 4.18  | 1.12              | 4.02             | 5.14 | 2.47             | 2.47            | 7.61  | 11.79 |       |
| Бпк 8 - 35.5 | 4.30                          |      |    |    |    |   | 4.30  | 1.12              | 4.07             | 5.19 | 2.47             | 2.47            | 7.66  | 11.96 |       |
| Бпк 8 - 36.5 | 4.42                          |      |    |    |    |   | 4.42  | 1.12              | 4.16             | 5.28 | 2.47             | 2.47            | 7.75  | 12.17 |       |
| Бпк 8 - 37.5 | 4.54                          |      |    |    |    |   | 4.54  | 1.12              | 4.21             | 5.33 | 2.47             | 2.47            | 7.80  | 12.34 |       |
| Бпк 8 - 38.5 | 4.66                          |      |    |    |    |   | 4.66  | 1.12              | 4.30             | 5.42 | 2.47             | 2.47            | 7.89  | 12.55 |       |
| Бпк 8 - 39.5 | 4.78                          |      |    |    |    |   | 4.78  | 1.12              | 4.35             | 5.47 | 2.47             | 2.47            | 7.94  | 12.72 |       |
| Бпк 8 - 40.5 | 4.92                          |      |    |    |    |   | 4.92  | 1.12              | 4.44             | 5.56 | 2.47             | 2.47            | 8.03  | 12.95 |       |
| Бпк 8 - 41.5 | 5.04                          |      |    |    |    |   | 5.04  | 1.12              | 4.49             | 5.61 | 2.47             | 2.47            | 8.08  | 13.12 |       |
| Бпк 8 - 42.5 | 5.16                          |      |    |    |    |   | 5.16  | 1.12              | 4.59             | 5.71 | 2.47             | 2.47            | 8.18  | 13.34 |       |
| Бпк 8 - 43.5 | 5.28                          |      |    |    |    |   | 5.28  | 1.12              | 4.64             | 5.76 | 2.47             | 2.47            | 8.23  | 13.51 |       |
| Бпк 8 - 44.5 | 5.40                          |      |    |    |    |   | 5.40  | 1.12              | 4.73             | 5.85 | 2.47             | 2.47            | 8.32  | 13.72 |       |
| Бпк 8 - 45.5 | 5.52                          |      |    |    |    |   | 5.52  | 1.12              | 4.78             | 5.90 | 2.47             | 2.47            | 8.37  | 13.89 |       |
| Бпк 8 - 46.5 | 5.66                          |      |    |    |    |   | 5.66  | 1.12              | 4.87             | 5.99 | 2.47             | 2.47            | 8.46  | 14.12 |       |
| Бпк 8 - 47.5 |                               | 8.32 |    |    |    |   | 8.32  | 1.12              | 4.92             | 6.04 | 2.47             | 2.47            | 8.51  | 16.83 |       |
| Бпк 8 - 48.5 |                               | 8.48 |    |    |    |   | 8.48  | 1.12              | 5.02             | 6.14 | 2.47             | 2.47            | 8.61  | 17.09 |       |
| Бпк 8 - 49.5 |                               | 8.66 |    |    |    |   | 8.66  |                   | 7.54             | 7.54 | 2.47             | 2.47            | 10.01 | 18.67 |       |
| Бпк 8 - 50.5 |                               | 8.84 |    |    |    |   | 8.84  |                   | 7.64             | 7.64 | 2.47             | 2.47            | 10.11 | 18.95 |       |

1.141-КР-1.7.000000 вс

Сп. спец. Винер  
 Век. инж. Томич  
 Провер. Томич  
 Разраб. Моренкова  
 Испол. Моренкова

Выборка стали

Стад Лист Листов  
 Р 1 2  
 Проектный институт  
 ЛЕННИПРОЕКТ

ИЗМ. № 001. Подпись и дата  
 Взам. инвент.  
 1981

## Выборка стали

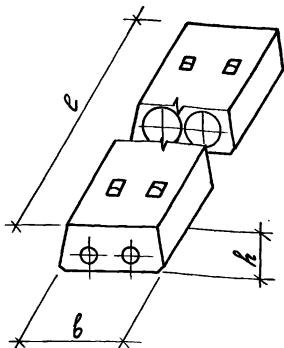
| Марка        | Напрягаемая арматура          |      |       |       |       |       | Итого | Арматур. изделия |       | Монтажные детали |       | Итого | Итого | Всего |
|--------------|-------------------------------|------|-------|-------|-------|-------|-------|------------------|-------|------------------|-------|-------|-------|-------|
|              | Арматурная сталь ГОСТ 5781-75 |      |       |       |       |       |       | класс В I        | Итого | класс А I        | Итого |       |       |       |
|              | класс А IV                    |      |       |       |       |       |       |                  |       |                  |       |       |       |       |
|              | 10                            | 12   | 14    | 16    | 18    | 20    |       | 3                | 4     | 10               |       |       |       |       |
| Бпк-8 - 51.5 |                               | 9.02 |       |       |       |       | 9.02  |                  | 7.69  | 7.69             | 2.47  | 2.47  | 10.16 | 19.18 |
| Бпк-8 - 52.5 |                               | 9.20 |       |       |       |       | 9.20  |                  | 7.78  | 7.78             | 2.47  | 2.47  | 10.25 | 19.45 |
| Бпк-8 - 53.5 |                               | 9.38 |       |       |       |       | 9.38  |                  | 7.83  | 7.83             | 2.47  | 2.47  | 10.30 | 19.68 |
| Бпк 8 - 54.5 |                               | 9.56 |       |       |       |       | 9.56  |                  | 7.92  | 7.92             | 2.47  | 2.47  | 10.39 | 19.95 |
| Бпк 8 - 55.5 |                               | 9.74 |       |       |       |       | 9.74  |                  | 7.97  | 7.97             | 2.47  | 2.47  | 10.44 | 20.18 |
| Бпк 8 - 56.5 |                               |      | 13.48 |       |       |       | 13.48 |                  | 8.07  | 8.07             | 2.47  | 2.47  | 10.54 | 24.02 |
| Бпк 8 - 57.5 |                               |      | 13.72 |       |       |       | 13.72 |                  | 8.11  | 8.11             | 2.47  | 2.47  | 10.58 | 24.30 |
| Бпк 8 - 58.5 |                               |      | 13.96 |       |       |       | 13.96 |                  | 8.21  | 8.21             | 2.47  | 2.47  | 10.68 | 24.64 |
| Бпк 8 - 59.5 |                               |      | 14.20 |       |       |       | 14.20 |                  | 8.26  | 8.26             | 2.47  | 2.47  | 10.73 | 24.93 |
| Бпк 8 - 60.5 |                               |      | 14.44 |       |       |       | 14.44 |                  | 8.35  | 8.35             | 2.47  | 2.47  | 10.82 | 25.26 |
| Бпк 8 - 61.5 |                               |      | 14.68 |       |       |       | 14.68 |                  | 8.72  | 8.72             | 2.47  | 2.47  | 11.19 | 25.87 |
| Бпк 8 - 62.5 |                               |      | 14.94 |       |       |       | 14.94 |                  | 8.81  | 8.81             | 2.47  | 2.47  | 11.28 | 26.22 |
| Бпк 8 - 63.5 |                               |      | 15.18 |       |       |       | 15.18 |                  | 8.86  | 8.86             | 2.47  | 2.47  | 11.33 | 26.51 |
| Бпк 8 - 64.5 |                               |      |       | 20.14 |       |       | 20.14 |                  | 8.96  | 8.96             | 2.47  | 2.47  | 11.43 | 31.57 |
| Бпк 8 - 65.5 |                               |      |       | 20.46 |       |       | 20.46 |                  | 9.01  | 9.01             | 2.47  | 2.47  | 11.48 | 31.94 |
| Бпк 8 - 66.5 |                               |      |       | 20.76 |       |       | 20.76 |                  | 9.10  | 9.10             | 2.47  | 2.47  | 11.57 | 32.33 |
| Бпк 8 - 67.5 |                               |      |       | 21.08 |       |       | 21.08 |                  | 9.14  | 9.14             | 2.47  | 2.47  | 11.61 | 32.69 |
| Бпк 8 - 68.5 |                               |      |       |       | 27.10 |       | 27.10 |                  | 9.24  | 9.24             | 2.47  | 2.47  | 11.71 | 38.81 |
| Бпк 8 - 69.5 |                               |      |       |       | 27.50 |       | 27.50 |                  | 9.61  | 9.61             | 2.47  | 2.47  | 12.08 | 39.58 |
| Бпк 8 - 70.5 |                               |      |       |       | 27.90 |       | 27.90 |                  | 9.70  | 9.70             | 2.47  | 2.47  | 12.17 | 40.07 |
| Бпк 8 - 71.5 |                               |      |       |       | 28.30 |       | 28.30 |                  | 9.75  | 9.75             | 2.47  | 2.47  | 12.22 | 40.52 |
| Бпк 8 - 72.5 |                               |      |       |       | 28.70 |       | 28.70 |                  | 9.85  | 9.85             | 2.47  | 2.47  | 12.32 | 41.02 |
| Бпк 8 - 73.5 |                               |      |       |       |       | 35.90 | 35.90 |                  | 9.90  | 9.90             | 2.47  | 2.47  | 12.37 | 48.27 |
| Бпк 8 - 74.5 |                               |      |       |       |       | 36.40 | 36.40 |                  | 9.99  | 9.99             | 2.47  | 2.47  | 12.46 | 48.86 |
| Бпк 8 - 75.5 |                               |      |       |       |       | 36.90 | 36.90 |                  | 10.04 | 10.04            | 2.47  | 2.47  | 12.51 | 49.41 |

1.141-кР-1.7.000000 вс

Ишт

2

| Эскиз | Марка изделия | Размеры мм |     |     | Объем изделия по внешним размерам, м <sup>3</sup> | Объем бетона м <sup>3</sup> | Масса кг   |          |      |      |       | Содержание стали в 1 м <sup>3</sup> бетона | NN стр   |
|-------|---------------|------------|-----|-----|---|-----------------------------|------------|----------|------|------|-------|--|----------|
|       |               | L          | B   | h   |   |                             | Изделия кг | Арматуры |      |      |       |  |          |
|       |               |            |     |     |   |                             |            | AI       | AII  | BI   | Всего |  |          |
|       | БПК8-27.5     | 2700       | 490 | 220 | 0.29  | 0.17                        | 425        | 2.47     | 3.30 | 4.62 | 10.39 | 61   | 13÷16    |
|       | БПК8-28.5     | 2800       | 490 | 220 | 0.30  | 0.18                        | 450        | 2.47     | 3.44 | 4.71 | 10.64 | 59   | 13÷16    |
|       | БПК8-29.5     | 2900       | 490 | 220 | 0.31  | 0.19                        | 475        | 2.47     | 3.56 | 4.76 | 10.79 | 57   | 13÷15,17 |
|       | БПК8-30.5     | 3000       | 490 | 220 | 0.32  | 0.19                        | 475        | 2.47     | 3.68 | 4.85 | 11.00 | 58   | 13÷15,17 |
|       | БПК8-31.5     | 3100       | 490 | 220 | 0.33  | 0.20                        | 500        | 2.47     | 3.80 | 4.90 | 11.17 | 56   | 13÷15,18 |
|       | БПК8-32.5     | 3200       | 490 | 220 | 0.34  | 0.21                        | 525        | 2.47     | 3.92 | 4.99 | 11.38 | 54   | 13÷15,18 |
|       | БПК8-33.5     | 3300       | 490 | 220 | 0.35  | 0.21                        | 525        | 2.47     | 4.04 | 5.04 | 11.55 | 55   | 13÷15,19 |
|       | БПК8-34.5     | 3400       | 490 | 220 | 0.36  | 0.22                        | 550        | 2.47     | 4.18 | 5.14 | 11.79 | 54   | 13÷15,19 |
|       | БПК8-35.5     | 3500       | 490 | 220 | 0.37  | 0.23                        | 575        | 2.47     | 4.30 | 5.19 | 11.96 | 52   | 13÷15,20 |
|       | БПК8-36.5     | 3600       | 490 | 220 | 0.38  | 0.23                        | 575        | 2.47     | 4.42 | 5.28 | 12.17 | 53   | 13÷15,20 |
|       | БПК8-37.5     | 3700       | 490 | 220 | 0.39  | 0.24                        | 600        | 2.47     | 4.54 | 5.33 | 12.34 | 56   | 13÷15,21 |
|       | БПК8-38.5     | 3800       | 490 | 220 | 0.40  | 0.25                        | 625        | 2.47     | 4.66 | 5.42 | 12.55 | 50   | 13÷15,21 |
|       | БПК8-39.5     | 3900       | 490 | 220 | 0.41  | 0.25                        | 625        | 2.47     | 4.78 | 5.47 | 12.72 | 51   | 13÷15,22 |
|       | БПК8-40.5     | 4000       | 490 | 220 | 0.42  | 0.26                        | 650        | 2.47     | 4.92 | 5.56 | 12.95 | 50   | 13÷15,22 |
|       | БПК8-41.5     | 4100       | 490 | 220 | 0.43  | 0.27                        | 675        | 2.47     | 5.04 | 5.61 | 13.12 | 48   | 13÷15,23 |
|       | БПК8-42.5     | 4200       | 490 | 220 | 0.44  | 0.27                        | 675        | 2.47     | 5.16 | 5.71 | 13.34 | 49   | 13÷15,23 |
|       | БПК8-43.5     | 4300       | 490 | 220 | 0.45  | 0.28                        | 700        | 2.47     | 5.28 | 5.76 | 13.51 | 48   | 13÷15,24 |
|       | БПК8-44.5     | 4400       | 490 | 220 | 0.46  | 0.29                        | 725        | 2.47     | 5.40 | 5.85 | 13.72 | 48   | 13÷15,24 |
|       | БПК8-45.5     | 4500       | 490 | 220 | 0.47  | 0.29                        | 725        | 2.47     | 5.52 | 5.90 | 13.89 | 48   | 13÷15,25 |
|       | БПК8-46.5     | 4600       | 490 | 220 | 0.48  | 0.30                        | 750        | 2.47     | 5.66 | 5.99 | 14.12 | 47   | 13÷15,25 |
|       | БПК8-47.5     | 4700       | 490 | 220 | 0.49  | 0.31                        | 775        | 2.47     | 5.82 | 6.04 | 14.33 | 54   | 13÷15,26 |
|       | БПК8-48.5     | 4800       | 490 | 220 | 0.50  | 0.31                        | 775        | 2.47     | 5.98 | 6.14 | 14.54 | 55   | 13÷15,26 |
|       | БПК8-49.5     | 4900       | 490 | 220 | 0.51  | 0.32                        | 800        | 2.47     | 6.14 | 6.24 | 14.75 | 58   | 13÷15,27 |
|       | БПК8-50.5     | 5000       | 490 | 220 | 0.52  | 0.33                        | 825        | 2.47     | 6.30 | 6.34 | 14.96 | 57   | 13÷15,27 |
|       | БПК8-51.5     | 5100       | 490 | 220 | 0.53  | 0.33                        | 825        | 2.47     | 6.46 | 6.44 | 15.17 | 58   | 13÷15,28 |
|       | БПК8-52.5     | 5200       | 490 | 220 | 0.54  | 0.34                        | 850        | 2.47     | 6.62 | 6.54 | 15.38 | 57   | 13÷15,28 |



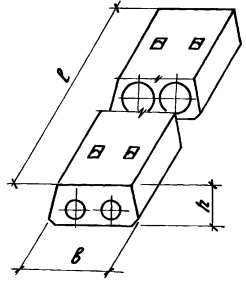
Расчетная нагрузка  
1100 кг / м<sup>2</sup>

Бетон марки М300

|  |                   |                       |
|--|-------------------|-----------------------|
| 1.141-КР-1.7.010000                      |                   |                       |
| Гл. инж. Винер                           | Провер. Моренкова | 81                    |
| Вед. инж. Томич                          |                   |                       |
| Провер. Томич                            | Испол. Моренкова  | 81                    |
| Инж. Моренкова                           |                   |                       |
| Номенклатура<br>двухпустотных<br>панелей |                   | БПК8-27.5 ÷ БПК8-75.5 |
| Стад. Р                                  | Лист 1            | Листов 2              |
| Проектный институт<br>ЛЕННИЛПРОЕКТ       |                   |                       |

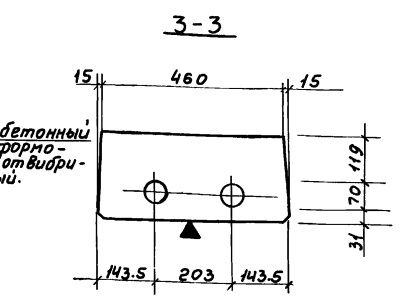
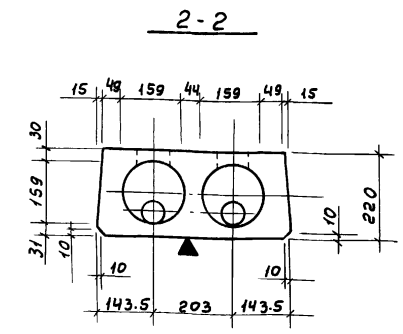
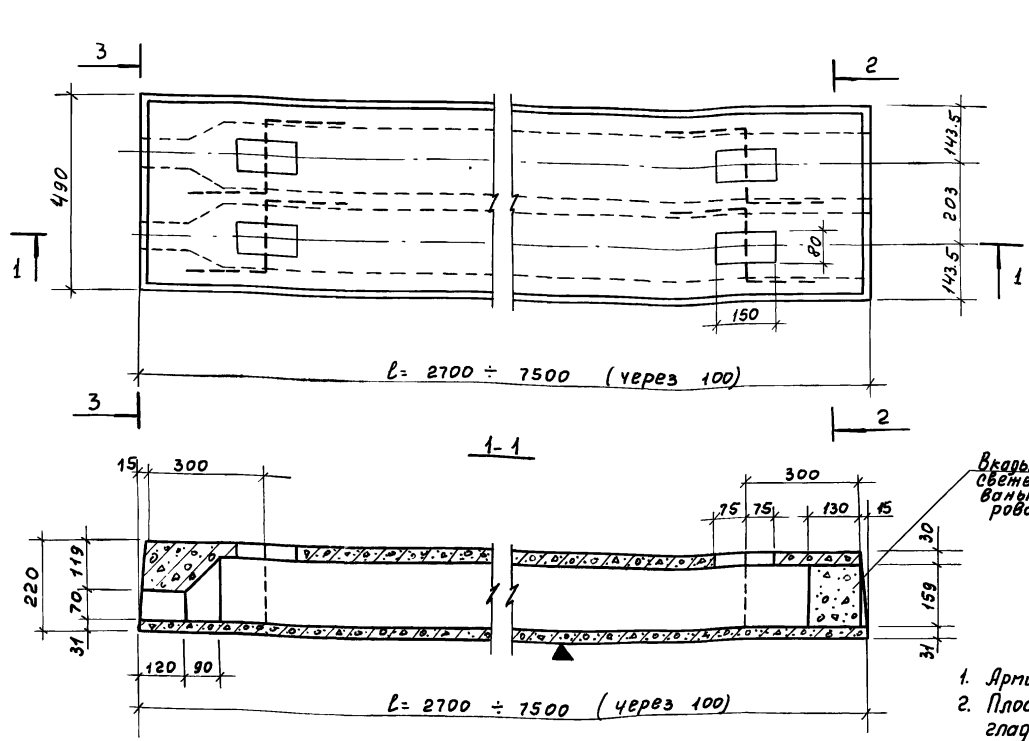
ЧНБ и подл. Подпись и дата. В зам. инж. 1971

| Эскиз | Марка изделия | Размеры, мм |     |     | Объём изделия по внешним размерам | Объём бетона м <sup>3</sup> | Масса, кг   |          |       |       | Содержание стали в м <sup>3</sup> бетона | № стр. |           |
|-------|---------------|-------------|-----|-----|-----------------------------------|-----------------------------|-------------|----------|-------|-------|--|--------|-----------|
|       |               | L           | B   | h   |                                   |                             | Изделия кг. | Арматуры |       |       |  |        |           |
|       |               |             |     |     |                                   |                             |             | А I      | А II  | Б I   |  |        | Всего     |
|       | БПК В-53.5    | 5300        | 490 | 220 | 0.55                              | 0.35                        | 875         | 2.47     | 9.38  | 7.63  | 19.68                                    | 56     | 13÷15, 29 |
|       | БПК В-54.5    | 5400        | 490 | 220 | 0.56                              | 0.35                        | 875         | 2.47     | 9.58  | 7.92  | 19.95                                    | 57     | 13÷15, 29 |
|       | БПК В-55.5    | 5500        | 490 | 220 | 0.57                              | 0.36                        | 900         | 2.47     | 9.74  | 7.97  | 20.18                                    | 56     | 13÷15, 30 |
|       | БПК В-58.5    | 5800        | 490 | 220 | 0.58                              | 0.37                        | 925         | 2.47     | 13.48 | 8.07  | 24.02                                    | 65     | 13÷15, 30 |
|       | БПК В-57.5    | 5700        | 490 | 220 | 0.59                              | 0.37                        | 925         | 2.47     | 13.72 | 8.11  | 24.30                                    | 66     | 13÷15, 31 |
|       | БПК В-58.5    | 5800        | 490 | 220 | 0.60                              | 0.38                        | 950         | 2.47     | 13.96 | 8.21  | 24.64                                    | 65     | 13÷15, 31 |
|       | БПК В-59.5    | 5900        | 490 | 220 | 0.61                              | 0.39                        | 975         | 2.47     | 14.20 | 8.26  | 24.93                                    | 64     | 13÷15, 32 |
|       | БПК В-60.5    | 6000        | 490 | 220 | 0.62                              | 0.39                        | 975         | 2.47     | 14.44 | 8.35  | 25.26                                    | 65     | 13÷15, 32 |
|       | БПК В-61.5    | 6100        | 490 | 220 | 0.63                              | 0.40                        | 1000        | 2.47     | 14.68 | 8.72  | 25.87                                    | 64     | 13÷15, 33 |
|       | БПК В-62.5    | 6200        | 490 | 220 | 0.64                              | 0.40                        | 1000        | 2.47     | 14.94 | 8.81  | 26.22                                    | 66     | 13÷15, 33 |
|       | БПК В-63.5    | 6300        | 490 | 220 | 0.65                              | 0.41                        | 1025        | 2.47     | 15.18 | 8.66  | 26.51                                    | 65     | 13÷15, 34 |
|       | БПК В-64.5    | 6400        | 490 | 220 | 0.66                              | 0.42                        | 1050        | 2.47     | 20.14 | 8.96  | 31.57                                    | 75     | 13÷15, 34 |
|       | БПК В-65.5    | 6500        | 490 | 220 | 0.67                              | 0.42                        | 1050        | 2.47     | 20.46 | 9.01  | 31.94                                    | 76     | 13÷15, 35 |
|       | БПК В-66.5    | 6600        | 490 | 220 | 0.68                              | 0.43                        | 1075        | 2.47     | 20.76 | 9.10  | 32.33                                    | 75     | 13÷15, 35 |
|       | БПК В-67.5    | 6700        | 490 | 220 | 0.69                              | 0.44                        | 1100        | 2.47     | 21.08 | 9.14  | 32.69                                    | 74     | 13÷15, 36 |
|       | БПК В-68.5    | 6800        | 490 | 220 | 0.70                              | 0.44                        | 1100        | 2.47     | 27.10 | 9.24  | 38.81                                    | 88     | 13÷15, 36 |
|       | БПК В-69.5    | 6900        | 490 | 220 | 0.71                              | 0.45                        | 1125        | 2.47     | 27.50 | 9.61  | 39.58                                    | 88     | 13÷15, 37 |
|       | БПК В-70.5    | 7000        | 490 | 220 | 0.72                              | 0.46                        | 1150        | 2.47     | 27.90 | 9.70  | 40.07                                    | 87     | 13÷15, 37 |
|       | БПК В-71.5    | 7100        | 490 | 220 | 0.73                              | 0.46                        | 1150        | 2.47     | 28.30 | 9.75  | 40.52                                    | 88     | 13÷15, 38 |
|       | БПК В-72.5    | 7200        | 490 | 220 | 0.74                              | 0.47                        | 1175        | 2.47     | 28.70 | 9.85  | 41.02                                    | 87     | 13÷15, 38 |
|       | БПК В-73.5    | 7300        | 490 | 220 | 0.75                              | 0.48                        | 1200        | 2.47     | 35.90 | 9.90  | 48.27                                    | 100    | 13÷15, 39 |
|       | БПК В-74.5    | 7400        | 490 | 220 | 0.76                              | 0.48                        | 1200        | 2.47     | 36.40 | 9.99  | 48.86                                    | 102    | 13÷15, 39 |
|       | БПК В-75.5    | 7500        | 490 | 220 | 0.77                              | 0.49                        | 1225        | 2.47     | 36.90 | 10.04 | 49.41                                    | 101    | 13÷15, 40 |



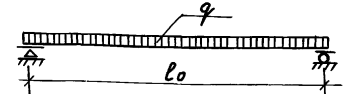
Расчетная нагрузка  
1100 кг/м<sup>2</sup>  
Бетон марки М300

Линк и графа. Упрощено и сделано в соответствии с ГОСТ 1344



1. Армирование панелей см. черт. 1.141-кр-1.7.02.0000
2. Плоскость, отмеченная знаком ▼ должна быть гладкой.
3. Кубиковая прочность бетона при его обжатии не ниже 200 кг/см<sup>2</sup>

Расчетная схема



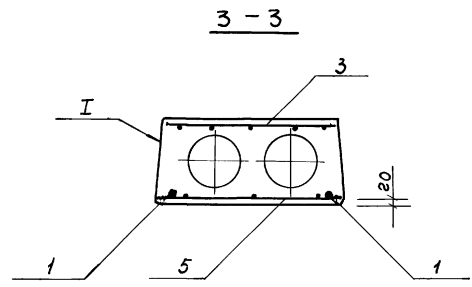
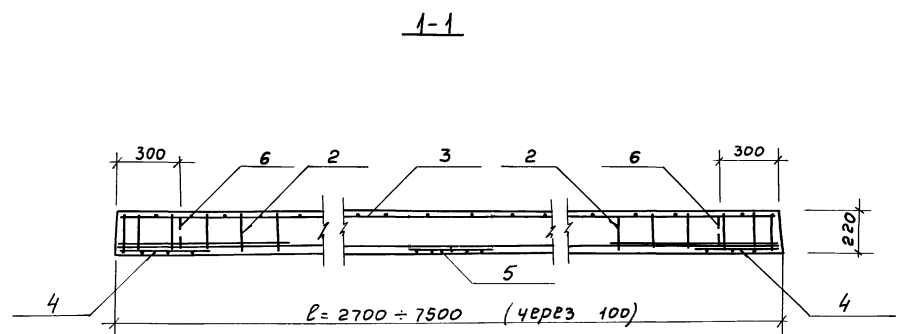
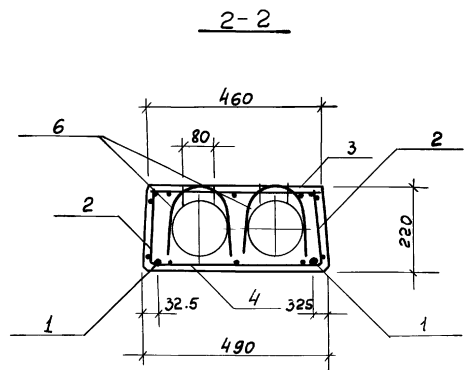
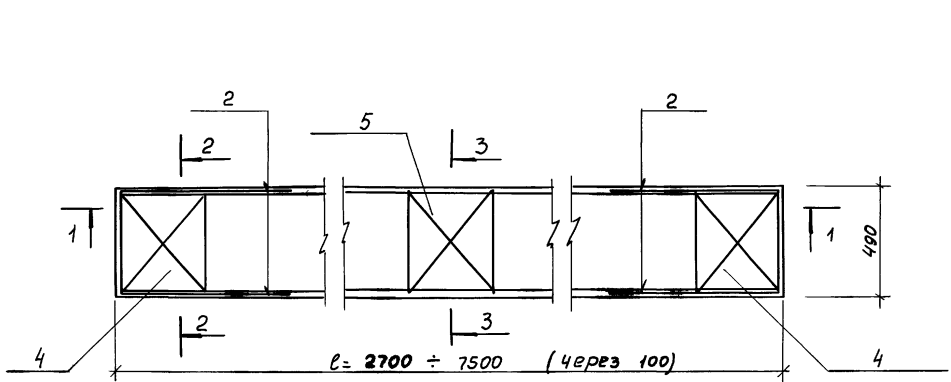
Нагрузки (включая собственный вес панели)  
 Расчетная нагрузка по несущей способности  
 Нормативная нагрузка  
 Нормативная нагрузка при расчете прогиба  
 Длительно действующая  
 Кратковременно действующая

- 1100 кг/м<sup>2</sup>
- 970 кг/м<sup>2</sup>
- 820 кг/м<sup>2</sup>
- 150 кг/м<sup>2</sup>

|  |       |        |
|--|-------|--------|
| 1.141-кр-1.7.02.0000   |       |        |
| Опалубочный чертёж<br>двухпустотных панелей<br>БПК 8-27.5-БПК 8-75.5 | Стад. | Масса  |
|  | Р     | 1:10   |
|  | Лист  | Листов |
| Проектный институт<br>ЛЕНЖИЛПРОЕКТ                                   |       |        |

сп. спец. Винер  
 Вяч. инж. Хомич  
 Провер. Хомич  
 Разработ. Моренкова  
 Испыт. Моренкова

ЦНБ г. Ленинград. Подпись и дата. Вкладыш № 13



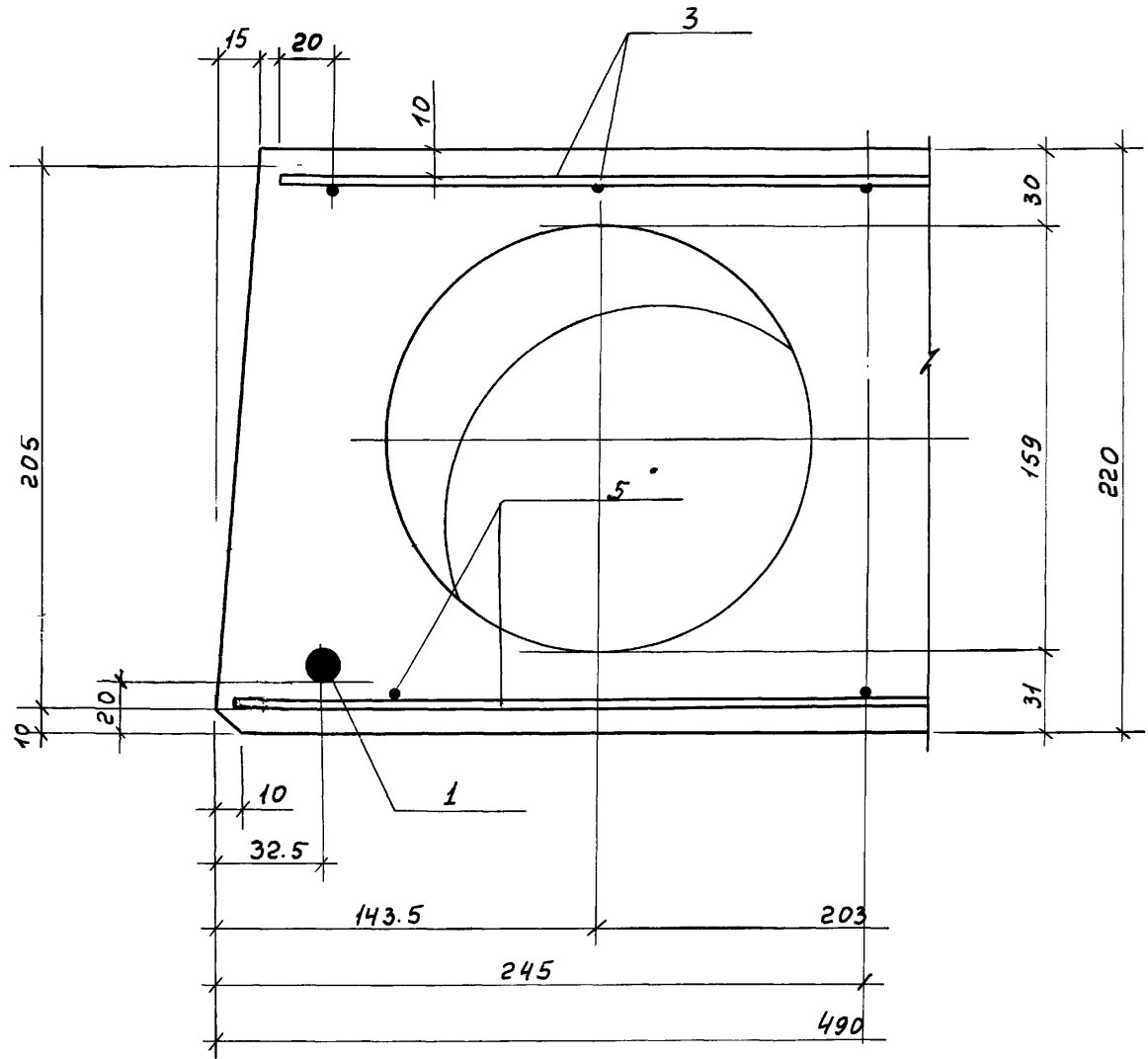
1. Способ натяжения - электротермический
2. Предварительное напряжение арматуры, контролируемое при напряжении  $\sigma_0 = 5000 \text{ кг/см}^2$

|  |        |          |
|--|--------|----------|
| 1.141- КР- 1.7.020000 СБ                                   |        |          |
| Армирование двуххл. потных панелей БПК 8-27.5 - БПК 8-75.0 | Стат   | Масса    |
|  | Р      | 1:10     |
|  |        | 1:20     |
|  | Лист 1 | Листов 2 |
| Проектный институт<br>ЛЕННИЛПРОЕКТ                         |        |          |

Гл. спец. Винер  
 Вед. инж. Хомич  
 Провер. Хомич  
 Разраб. Моренкова  
 Испол. Моренкова

Шифр к. разраб. Листы и дата взам. шифр  
 1844

I



УНВ N 000. Проверить и дата  
 18/05

| Форм. зона | поз | Обозначение            | Наименование                      | кол  | Примечание |
|------------|-----|------------------------|-----------------------------------|------|------------|
|            |     |                        | <u>Документация</u>               |      |            |
|            |     | 1.141-кр-1.7.000000 то | Техническое описание              |      |            |
| 12         |     | 1.141-кр-1.7.010000    | Номенклатура                      |      |            |
| 12         |     | 1.141-кр-1.7.000000 вс | Выборка стали                     |      |            |
| 12         |     | 1.141-кр-1.7.020000    | Опалубочный чертеж                |      |            |
| 12         |     | 1.141-кр-1.7.020000 сб | Сборочный чертеж                  |      |            |
|            |     |                        | <u>Сборочные единицы и детали</u> |      |            |
| 12         | 1   | 1.141-кр-1.7.020001-01 | Стержень Т1                       | 2    |            |
| 12         | 2   | 1.141-кр-1.7.020100-01 | Каркас к-1                        | 4    |            |
| 12         | 3   | 1.141-кр-1.7.020200-01 | Сетка с1-01                       | 1    |            |
| 11         | 4   | 1.141-кр-1.7.020300    | Сетка с-2                         | 2    |            |
| 11         | 5   | 1.141-кр-1.7.020400    | Сетка с-3                         | 1    |            |
| 11         | 6   | 1.141-кр-1.7.020002    | Петля п-1                         | 4    |            |
|            |     |                        | <u>Материал</u>                   |      |            |
|            |     |                        | Бетон М 300 м <sup>3</sup>        | 0.17 |            |

1.141 - КР - 1.7.030000

Д.С.Спец. Винер    
 Вед.инж. Жомич    
 Провер. Жомич    
 Разраб. Моренкова

Панель перекрытия   
 двухпустотная   
 БПК 8- 27.5   
 Спецификация

Стад Лист Листов   
 Р   
 Проектный институт   
 ЛЕННИЛПРОЕКТ

№ м. подл. Проверено и дата Взам. инв. №

| Форм. зона | поз | Обозначение            | Наименование                      | кол  | Примечание |
|------------|-----|------------------------|-----------------------------------|------|------------|
|            |     |                        | <u>Документация</u>               |      |            |
|            |     | 1.141-кр-1.7.000000 то | Техническое описание              |      |            |
| 12         |     | 1.141-кр-1.7.010000    | Номенклатура                      |      |            |
| 12         |     | 1.141-кр-1.7.000000 вс | Выборка стали                     |      |            |
| 12         |     | 1.141-кр-1.7.020000    | Опалубочный чертеж                |      |            |
| 12         |     | 1.141-кр-1.7.020000 сб | Сборочный чертеж                  |      |            |
|            |     |                        | <u>Сборочные единицы и детали</u> |      |            |
| 12         | 1   | 1.141-кр-1.7.020001-02 | Стержень Т 2                      | 2    |            |
| 12         | 2   | 1.141-кр-1.7.020100-01 | Каркас к-1                        | 4    |            |
| 12         | 3   | 1.141-кр-1.7.020200-02 | Сетка с1-02                       | 1    |            |
| 11         | 4   | 1.141-кр-1.7.020300    | Сетка с-2                         | 2    |            |
| 11         | 5   | 1.141-кр-1.7.020400    | Сетка с-3                         | 1    |            |
| 11         | 6   | 1.141-кр-1.7.020002    | Петля п-1                         | 4    |            |
|            |     |                        | <u>Материал</u>                   |      |            |
|            |     |                        | Бетон М 300 м <sup>3</sup>        | 0.18 |            |

1.141 - КР - 1.7.040000

Д.С.Спец. Винер    
 Вед.инж. Жомич    
 Провер. Жомич    
 Разраб. Моренкова

Панель перекрытия   
 двухпустотная   
 БПК 8- 28.5   
 Спецификация

Стад Лист Листов   
 Р   
 Проектный институт   
 ЛЕННИЛПРОЕКТ

№ м. подл. Проверено и дата Взам. инв. №



| Форм | Зона | № | Обозначение            | Наименование                      | кол                 | Приме-<br>чание |
|------|------|---|------------------------|-----------------------------------|---------------------|-----------------|
|      |      |   |                        | <u>Документация</u>               |                     |                 |
|      |      |   | 1.141-кр-1.7.000000 то | Техническое описание              |                     |                 |
| 12   |      |   | 1.141-кр-1.7.010000    | Номенклатура                      |                     |                 |
| 12   |      |   | 1.141-кр-1.7.000000 вс | Выборка стали                     |                     |                 |
| 12   |      |   | 1.141-кр-1.7.020000    | Опалубочный чертёж                |                     |                 |
| 12   |      |   | 1.141-кр-1.7.020000 сб | Сборочный чертёж                  |                     |                 |
|      |      |   |                        | <u>Сборочные единицы и детали</u> |                     |                 |
| 12   | 1    |   | 1.141-кр-1.7.020001-03 | Стержень Т3                       | 2                   |                 |
| 12   | 2    |   | 1.141-кр-1.7.020100-01 | Каркас К-1                        | 4                   |                 |
| 12   | 3    |   | 1.141-кр-1.7.020200-03 | Сетка С1-03                       | 1                   |                 |
| 11   | 4    |   | 1.141-кр-1.7.020300    | Сетка С-2                         | 2                   |                 |
| 11   | 5    |   | 1.141-кр-1.7.020400    | Сетка С-3                         | 1                   |                 |
| 11   | 6    |   | 1.141-кр-1.7.020002    | Петля П-1                         | 4                   |                 |
|      |      |   |                        | <u>Материал</u>                   |                     |                 |
|      |      |   |                        | Бетон М 300                       | м <sup>3</sup> 0.19 |                 |

1.141-кр-1.7.050000

Панель перекрытия  
Двухпустотная  
БПК 8-29.5

Станд. лист Листов  
Р

Проектный институт  
ЛЕННИЛПРОЕКТ

Шифр и подл. Доработка и дата. Взам инв. л.

Шифр и подл. Доработка и дата. Взам инв. л.

1.141-кр-1.7.050000

Эл. спец. Винер  
Вед. инж. Хомич  
Пробер. Хомич  
Разраб. Моренкова  
Исполн. Моренкова

Л.Зав. 81  
Л.Зав. 81

| Форм | Зона | № | Обозначение            | Наименование                      | кол                 | Приме-<br>чание |
|------|------|---|------------------------|-----------------------------------|---------------------|-----------------|
|      |      |   |                        | <u>Документация</u>               |                     |                 |
|      |      |   | 1.141-кр-1.7.000000 то | Техническое описание              |                     |                 |
| 12   |      |   | 1.141-кр-1.7.010000    | Номенклатура                      |                     |                 |
| 12   |      |   | 1.141-кр-1.7.000000 вс | Выборка стали                     |                     |                 |
| 12   |      |   | 1.141-кр-1.7.020000    | Опалубочный чертёж                |                     |                 |
| 12   |      |   | 1.141-кр-1.7.020000 сб | Сборочный чертёж                  |                     |                 |
|      |      |   |                        | <u>Сборочные единицы и детали</u> |                     |                 |
| 12   | 1    |   | 1.141-кр-1.7.020001-04 | Стержень Т4                       | 2                   |                 |
| 12   | 2    |   | 1.141-кр-1.7.020100-01 | Каркас К-1                        | 4                   |                 |
| 12   | 3    |   | 1.141-кр-1.7.020200-04 | Сетка С1-04                       | 1                   |                 |
| 11   | 4    |   | 1.141-кр-1.7.020300    | Сетка С-2                         | 2                   |                 |
| 11   | 5    |   | 1.141-кр-1.7.020400    | Сетка С-3                         | 1                   |                 |
| 11   | 6    |   | 1.141-кр-1.7.020002    | Петля П-1                         | 4                   |                 |
|      |      |   |                        | <u>Материал</u>                   |                     |                 |
|      |      |   |                        | Бетон М 300                       | м <sup>3</sup> 0.19 |                 |

1.141-кр-1.7.060000

Панель перекрытия  
Двухпустотная  
БПК 8-30.5  
Спецификация

Станд. лист Листов  
Р

Проектный институт  
ЛЕННИЛПРОЕКТ

Шифр и подл. Доработка и дата. Взам инв. л.

Шифр и подл. Доработка и дата. Взам инв. л.

1.141-кр-1.7.060000

Эл. спец. Винер  
Вед. инж. Хомич  
Пробер. Хомич  
Разраб. Моренкова  
Исполн. Моренкова

Л.Зав. 81  
Л.Зав. 81

| Форм | Зона | Поз | Обозначение            | Наименование                      | Кол                 | Примечание |
|------|------|-----|------------------------|-----------------------------------|---------------------|------------|
|      |      |     |                        | <u>Документация</u>               |                     |            |
|      |      |     | 1.141-кр-1.7.000000 то | Техническое описание              |                     |            |
| 12   |      |     | 1.141-кр-1.7.010000    | Номенклатура                      |                     |            |
| 12   |      |     | 1.141-кр-1.7.000000 вс | Выборка стали                     |                     |            |
| 12   |      |     | 1.141-кр-1.7.020000    | Опалубочный чертеж                |                     |            |
| 12   |      |     | 1.141-кр-1.7.020002    | Сборочный чертеж                  |                     |            |
|      |      |     |                        | <u>Сборочные единицы и детали</u> |                     |            |
| 12   | 1    |     | 1.141-кр-1.7.020001-05 | Стержень Т 5                      | 2                   |            |
| 12   | 2    |     | 1.141-кр-1.7.020100-01 | Каркас К-1                        | 4                   |            |
| 12   | 3    |     | 1.141-кр-1.7.020200-05 | Сетка С1-05                       | 1                   |            |
| И    | 4    |     | 1.141-кр-1.7.020300    | Сетка С-2                         | 2                   |            |
| И    | 5    |     | 1.141-кр-1.7.020400    | Сетка С-3                         | 1                   |            |
| И    | 6    |     | 1.141-кр-1.7.020002    | Петля П-1                         | 4                   |            |
|      |      |     |                        | <u>Материал</u>                   |                     |            |
|      |      |     |                        | Бетон М 300                       | м <sup>3</sup> 0,20 |            |

| Форм | Зона | Поз | Обозначение            | Наименование                      | Кол                 | Примечание |
|------|------|-----|------------------------|-----------------------------------|---------------------|------------|
|      |      |     |                        | <u>Документация</u>               |                     |            |
|      |      |     | 1.141-кр-1.7.000000 то | Техническое описание              |                     |            |
| 12   |      |     | 1.141-кр-1.7.010000    | Номенклатура                      |                     |            |
| 12   |      |     | 1.141-кр-1.7.000000 вс | Выборка стали                     |                     |            |
| 12   |      |     | 1.141-кр-1.7.020000    | Опалубочный чертеж                |                     |            |
| 12   |      |     | 1.141-кр-1.7.020000 св | Сборочный чертеж                  |                     |            |
|      |      |     |                        | <u>Сборочные единицы и детали</u> |                     |            |
| 12   | 1    |     | 1.141-кр-1.7.020001-06 | Стержень Т 6                      | 2                   |            |
| 12   | 2    |     | 1.141-кр-1.7.020100-01 | Каркас К-1                        | 4                   |            |
| 12   | 3    |     | 1.141-кр-1.7.020200-06 | Сетка С1-06                       | 1                   |            |
| И    | 4    |     | 1.141-кр-1.7.020300    | Сетка С-2                         | 2                   |            |
| И    | 5    |     | 1.141-кр-1.7.020400    | Сетка С-3                         | 1                   |            |
| И    | 6    |     | 1.141-кр-1.7.020002    | Петля П-1                         | 4                   |            |
|      |      |     |                        | <u>Материал</u>                   |                     |            |
|      |      |     |                        | Бетон М 300                       | м <sup>3</sup> 0,21 |            |

1.141 - кр - 1.7.07 0000

Панель перекрытия  
Эбучпустотная  
БПК 8 - 31.5  
Спецификация

Стандарт Лист Листов  
2

Проектный институт  
ЛЕННИПРОЕКТ

Имя и фамилия разработчика и дата выдачи листа

Эл. спец. Винер ✓  
 Вед. инж. Хомич ✓  
 Провер. Хомич ✓  
 Разраб. Моренкова ✓  
 Испол. Моренкова ✓

Лист 81  
Зона 81

1.141 - кр - 1.7.08 0000

Панель перекрытия  
Эбучпустотная  
БПК 8 - 32.5  
Спецификация

Стандарт Лист Листов  
2

Проектный институт  
ЛЕННИПРОЕКТ

Имя и фамилия разработчика и дата выдачи листа

Эл. спец. Винер ✓  
 Вед. инж. Хомич ✓  
 Провер. Хомич ✓  
 Разраб. Моренкова ✓  
 Испол. Моренкова ✓

Лист 81  
Зона 81

| форм | зона | поз | Обозначение                | Наименование            | кол                 | Примечание |
|------|------|-----|----------------------------|-------------------------|---------------------|------------|
|      |      |     |                            | <u>Документация</u>     |                     |            |
|      |      |     | 1.141 - кр - 1.7.000000 то | Техническое описание    |                     |            |
| 12   |      |     | 1.141 - кр - 1.7.010000    | Номенклатура            |                     |            |
| 12   |      |     | 1.141 - кр - 1.7.000000 вс | Выборка стали           |                     |            |
| 12   |      |     | 1.141 - кр - 1.7.020000    | Опалубочный чертёж      |                     |            |
| 12   |      |     | 1.141 - кр - 1.7.020000 сб | Сборочный чертёж        |                     |            |
|      |      |     | <u>Сборочные</u>           | <u>единицы и детали</u> |                     |            |
| 12   | 1    |     | 1.141 - кр - 1.7.020001-07 | Стержень Т 7            | 2                   |            |
| 12   | 2    |     | 1.141 - кр 1.7.020100-01   | Каркас К-1              | 4                   |            |
| 12   | 3    |     | 1.141 - кр 1.7.020200-07   | Сетка С1-07             | 1                   |            |
| 11   | 4    |     | 1.141 - кр 1.7.020300      | Сетка С-2               | 2                   |            |
| 11   | 5    |     | 1.141 - кр 1.7.020400      | Сетка С-3               | 1                   |            |
| 11   | 6    |     | 1.141 - кр 1.7.020002      | Петля П-1               | 4                   |            |
|      |      |     |                            | <u>Материал</u>         |                     |            |
|      |      |     |                            | Бетон М 300             | м <sup>3</sup> 0,21 |            |

| форм | зона | поз | Обозначение                | Наименование            | кол                 | Примечание |
|------|------|-----|----------------------------|-------------------------|---------------------|------------|
|      |      |     |                            | <u>Документация</u>     |                     |            |
|      |      |     | 1.141 - кр - 1.7.000000 то | Техническое описание    |                     |            |
| 12   |      |     | 1.141 - кр 1.7.010000      | Номенклатура            |                     |            |
| 12   |      |     | 1.141 - кр 1.7.000000 вс   | Выборка стали           |                     |            |
| 12   |      |     | 1.141 - кр - 1.7.020000    | Опалубочный чертёж      |                     |            |
| 12   |      |     | 1.141 - кр - 1.7.020000 сб | Сборочный чертёж        |                     |            |
|      |      |     | <u>Сборочные</u>           | <u>единицы и детали</u> |                     |            |
| 12   | 1    |     | 1.141 - кр - 1.7.020001-08 | Стержень Т 8            | 2                   |            |
| 12   | 2    |     | 1.141 - кр 1.7.020100-01   | Каркас К-1              | 4                   |            |
| 12   | 3    |     | 1.141 - кр 1.7.020200-08   | Сетка С1-08             | 1                   |            |
| 11   | 4    |     | 1.141 - кр 1.7.020300      | Сетка С-2               | 2                   |            |
| 11   | 5    |     | 1.141 - кр 1.7.020400      | Сетка С-3               | 1                   |            |
| 11   | 6    |     | 1.141 - кр 1.7.020002      | Петля П-1               | 4                   |            |
|      |      |     |                            | <u>Материал</u>         |                     |            |
|      |      |     |                            | Бетон М 300             | м <sup>3</sup> 0,22 |            |

Ш.В.М. по дп. Подпись и дата. Взам. инв. №

Ш.В.М. по дп. Подпись и дата. Взам. инв. №

1.141 - кр - 1.7.090000

|                   |         |
|-------------------|---------|
| Гл. спец. Вилер   | ХМ      |
| Вед. инж. Хомич   | ХМ      |
| Пробер. Хомич     | ХМ      |
| Разраб. Моренкова | А.В. 81 |
| Испол. Моренкова  | А.В. 81 |

Панель перекрытия  
двухпустотная  
БПК 8-33.5  
Спецификация

|      |      |        |
|------|------|--------|
| Стад | Лист | Листов |
| Р    |      |        |

Проектный институт  
ЛЕННИПРОЕКТ

1.141 - кр - 1.7.100000

|                   |         |
|-------------------|---------|
| Гл. спец. Вилер   | ХМ      |
| Вед. инж. Хомич   | ХМ      |
| Пробер. Хомич     | ХМ      |
| Разраб. Моренкова | А.В. 81 |
| Испол. Моренкова  | А.В. 81 |

Панель перекрытия  
двухпустотная  
БПК 8-34.5  
Спецификация

|      |      |        |
|------|------|--------|
| Стад | Лист | Листов |
| Р    |      |        |

Проектный институт  
ЛЕННИПРОЕКТ

| Форм | Зона | Поз | Обозначение                       | Наименование         | кол                 | Примечание |
|------|------|-----|-----------------------------------|----------------------|---------------------|------------|
|      |      |     |                                   | <u>Документация</u>  |                     |            |
|      |      |     | 1.141-кр-1.7.000000 то            | Техническое описание |                     |            |
| 12   |      |     | 1.141-кр-1.7.010000               | Номенклатура         |                     |            |
| 12   |      |     | 1.141-кр-1.7.000000 вс            | Выборка стали        |                     |            |
| 12   |      |     | 1.141-кр-1.7.020000               | Опалубочный чертёж   |                     |            |
| 12   |      |     | 1.141-кр-1.7.020000 сб            | Сборочный чертёж     |                     |            |
|      |      |     | <u>Сборочные единицы и детали</u> |                      |                     |            |
| 12   | 1    |     | 1.141-кр-1.7.020001-09            | Стержень Т 9         | 2                   |            |
| 12   | 2    |     | 1.141-кр-1.7.020100-01            | Каркас К-1           | 4                   |            |
| 12   | 3    |     | 1.141-кр-1.7.020200-09            | Сетка С1-09          | 1                   |            |
| 11   | 4    |     | 1.141-кр-1.7.020300               | Сетка С-2            | 2                   |            |
| 11   | 5    |     | 1.141-кр-1.7.020400               | Сетка С-3            | 1                   |            |
| 11   | 6    |     | 1.141-кр-1.7.020002               | Петля П-1            | 4                   |            |
|      |      |     |                                   | <u>Материал</u>      |                     |            |
|      |      |     |                                   | Бетон М 300          | м <sup>3</sup> 0.23 |            |

| Форм | Зона | Поз | Обозначение                       | Наименование         | кол                 | Примечание |
|------|------|-----|-----------------------------------|----------------------|---------------------|------------|
|      |      |     |                                   | <u>Документация</u>  |                     |            |
|      |      |     | 1.141-кр-1.7.000000 то            | Техническое описание |                     |            |
| 12   |      |     | 1.141-кр-1.7.010000               | Номенклатура         |                     |            |
| 12   |      |     | 1.141-кр-1.7.000000 вс            | Выборка стали        |                     |            |
| 12   |      |     | 1.141-кр-1.7.020000               | Опалубочный чертёж   |                     |            |
| 12   |      |     | 1.141-кр-1.7.020000 сб            | Сборочный чертёж     |                     |            |
|      |      |     | <u>Сборочные единицы и детали</u> |                      |                     |            |
| 12   | 1    |     | 1.141-кр-1.7.020001-10            | Стержень Т 10        | 2                   |            |
| 12   | 2    |     | 1.141-кр-1.7.020100-01            | Каркас К-1           | 4                   |            |
| 12   | 3    |     | 1.141-кр-1.7.020200-10            | Сетка С1-10          | 1                   |            |
| 11   | 4    |     | 1.141-кр-1.7.020300               | Сетка С-2            | 2                   |            |
| 11   | 5    |     | 1.141-кр-1.7.020400               | Сетка С-3            | 1                   |            |
| 11   | 6    |     | 1.141-кр-1.7.020001               | Петля П-1            | 4                   |            |
|      |      |     |                                   | <u>Материал</u>      |                     |            |
|      |      |     |                                   | Бетон М 300          | м <sup>3</sup> 0.23 |            |

1.141-кр-1.7.110000

Сл. спец. Винер   
 Ведущий Жамич   
 Провер. Жамич   
 Разраб. Моренкова   
 Испол. Моренкова

Панель перекрытия  
 двухпустотная  
 БПКВ-35.5  
 Спецификация

Стад. Лист Листов  
 Проектный институт  
 ЛЕННИЛПРОЕКТ

1.141-кр-1.7.120000

Сл. спец. Винер    
 Ведущий Жамич   
 Провер. Жамич   
 Разраб. Моренкова   
 Испол. Моренкова

Панель перекрытия  
 двухпустотная  
 БПК 8-36.5  
 Спецификация

Стад. Лист Листов  
 Проектный институт  
 ЛЕННИЛПРОЕКТ

ИНВ. И ПОДП. ПОСЛЕ ИСПОЛ. В ЗАМ. ИНВ. И ПОДП.

ИНВ. И ПОДП. ПОСЛЕ ИСПОЛ. В ЗАМ. ИНВ. И ПОДП.

| Форм. зона | поз | Обозначение                  | Наименование         | кол                 | Примечание |
|------------|-----|------------------------------|----------------------|---------------------|------------|
|            |     |                              | Документация         |                     |            |
|            |     | 1.141 - кр - 1.7.000000 то   | Техническое описание |                     |            |
| 12         |     | 1.141 - кр - 1.7.010000      | Номенклатура         |                     |            |
| 12         |     | 1.141 - кр - 1.7.000000 вс   | Выборка стали        |                     |            |
| 12         |     | 1.141 - кр - 1.7.020000      | Опалубочный чертёж   |                     |            |
| 12         |     | 1.141 - кр - 1.7.020000 св   | Сборочный чертёж     |                     |            |
|            |     | Сборочные                    | единицы и детали     |                     |            |
| 12         | 1   | 1.141 - кр - 1.7.020001 - 11 | Стержень Т 11        | 2                   |            |
| 12         | 2   | 1.141 - кр - 1.7.020100 - 01 | Каркас К-1           | 4                   |            |
| 12         | 3   | 1.141 - кр - 1.7.020200 - 11 | Сетка С1 - 11        | 1                   |            |
| 11         | 4   | 1.141 - кр - 1.7.020300      | Сетка С-2            | 2                   |            |
| 11         | 5   | 1.141 - кр - 1.7.020400      | Сетка С-3            | 1                   |            |
| 11         | 6   | 1.141 - кр - 1.7.020002      | Петля П-1            | 4                   |            |
|            |     |                              | Материал             |                     |            |
|            |     |                              | Бетон М 300          | м <sup>3</sup> 0.24 |            |

1.141 - кр - 1.7.130000

Панель перекрытия  
двухпустотная  
БПК 8 - 37.5  
Спецификация  
Студ. Лист Листов  
Р  
Проектный институт  
ЛЕННИЛПРОЕКТ

| Форм. зона | поз | Обозначение                  | Наименование         | кол                 | Примечание |
|------------|-----|------------------------------|----------------------|---------------------|------------|
|            |     |                              | Документация         |                     |            |
|            |     | 1.141 - кр - 1.7.000000 то   | Техническое описание |                     |            |
| 12         |     | 1.141 - кр - 1.7.010000      | Номенклатура         |                     |            |
| 12         |     | 1.141 - кр - 1.7.000000 вс   | Выборка стали        |                     |            |
| 12         |     | 1.141 - кр - 1.7.020000      | Опалубочный чертёж   |                     |            |
| 12         |     | 1.141 - кр - 1.7.020000 св   | Сборочный чертёж     |                     |            |
|            |     | Сборочные                    | единицы и детали     |                     |            |
| 12         | 1   | 1.141 - кр - 1.7.020001 - 12 | Стержень Т 12        | 2                   |            |
| 12         | 2   | 1.141 - кр - 1.7.020100 - 01 | Каркас К-1           | 4                   |            |
| 12         | 3   | 1.141 - кр - 1.7.020200 - 12 | Сетка С1 - 12        | 1                   |            |
| 11         | 4   | 1.141 - кр - 1.7.020300      | Сетка С-2            | 2                   |            |
| 11         | 5   | 1.141 - кр - 1.7.020400      | Сетка С-3            | 1                   |            |
| 11         | 6   | 1.141 - кр - 1.7.020002      | Петля П-1            | 4                   |            |
|            |     |                              | Материал             |                     |            |
|            |     |                              | Бетон М 300          | м <sup>3</sup> 0.25 |            |

1.141 - кр - 1.7.140000

Панель перекрытия  
двухпустотная  
БПК 8 - 38.5  
Спецификация  
Студ. Лист Листов  
Р  
Проектный институт  
ЛЕННИЛПРОЕКТ

21 в. 11.01.1981 Подпись и дата: 12.01.81

21 в. 11.01.1981 Подпись и дата: 12.01.81

| Форм | Зона | Поз | Обозначение            | Наименование                      | кол                 | Примечание |
|------|------|-----|------------------------|-----------------------------------|---------------------|------------|
|      |      |     |                        | <u>Документация</u>               |                     |            |
|      |      |     | 1.141-кр-1.7.000000 то | Техническое описание              |                     |            |
| 12   |      |     | 1.141-кр-1.7.010000    | Номенклатура                      |                     |            |
| 12   |      |     | 1.141-кр-1.7.000000 вс | Выборка стали                     |                     |            |
| 12   |      |     | 1.141-кр-1.7.020000    | Опалубочный чертёж                |                     |            |
| 12   |      |     | 1.141-кр-1.7.020000 сб | Сборочный чертёж                  |                     |            |
|      |      |     |                        | <u>Сборочные единицы и детали</u> |                     |            |
| 12   | 1    |     | 1.141-кр-1.7.020001-13 | Стержень Т 13                     | 2                   |            |
| 12   | 2    |     | 1.141-кр-1.7.020100-01 | Каркас К-1                        | 4                   |            |
| 12   | 3    |     | 1.141-кр-1.7.020200-13 | Сетка С1-13                       | 1                   |            |
| 11   | 4    |     | 1.141-кр-1.7.020300    | Сетка С-2                         | 2                   |            |
| 11   | 5    |     | 1.141-кр-1.7.020400    | Сетка С-3                         | 1                   |            |
| 11   | 6    |     | 1.141-кр-1.7.020002    | Петля П-1                         | 4                   |            |
|      |      |     |                        | <u>Материал</u>                   |                     |            |
|      |      |     |                        | Бетон М 300                       | м <sup>3</sup> 0.25 |            |

1.141-кр-1.7.150000

ИВН-001. Подпись и дата в зам. инв.

Сп. спец. Винер  
 Вед. инж. Томич  
 Провер. Томич  
 Разраб. Моренкова  
 Испол. Моренкова

Панель перекрытия  
 двухпустотная  
 блк В-39.5  
 Спецификация

Стад. Лист Листов  
 Р  
 Проектный институт  
 ЛЕННИЛПРОЕКТ

| Форм | Зона | Поз | Обозначение            | Наименование                      | кол                 | Примечание |
|------|------|-----|------------------------|-----------------------------------|---------------------|------------|
|      |      |     |                        | <u>Документация</u>               |                     |            |
|      |      |     | 1.141-кр-1.7.000000 то | Техническое описание              |                     |            |
| 12   |      |     | 1.141-кр-1.7.010000    | Номенклатура                      |                     |            |
| 12   |      |     | 1.141-кр-1.7.000000 вс | Выборка стали                     |                     |            |
| 12   |      |     | 1.141-кр-1.7.020000    | Опалубочный чертёж                |                     |            |
| 12   |      |     | 1.141-кр-1.7.020000 сб | Сборочный чертёж                  |                     |            |
|      |      |     |                        | <u>Сборочные единицы и детали</u> |                     |            |
| 12   | 1    |     | 1.141-кр-1.7.020001-14 | Стержень Т 14                     | 2                   |            |
| 12   | 2    |     | 1.141-кр-1.7.020100-01 | Каркас К-1                        | 4                   |            |
| 12   | 3    |     | 1.141-кр-1.7.020200-14 | Сетка С1-14                       | 1                   |            |
| 11   | 4    |     | 1.141-кр-1.7.020300    | Сетка С-2                         | 2                   |            |
| 11   | 5    |     | 1.141-кр-1.7.020400    | Сетка С-3                         | 1                   |            |
| 11   | 6    |     | 1.141-кр-1.7.020002    | Петля П-1                         | 4                   |            |
|      |      |     |                        | <u>Материал</u>                   |                     |            |
|      |      |     |                        | Бетон М 300                       | м <sup>3</sup> 0.26 |            |

1.141-кр-1.7.160000

ИВН-001. Подпись и дата в зам. инв.

Сп. спец. Винер  
 Вед. инж. Томич  
 Провер. Томич  
 Разраб. Моренкова  
 Испол. Моренкова

Панель перекрытия  
 двухпустотная  
 блк В-40.5  
 Спецификация

Стад. Лист Листов  
 Р  
 Проектный институт  
 ЛЕННИЛПРОЕКТ

| Форм | Зона | Лист | Обозначение                 | Наименование            | кол                 | Примечание |
|------|------|------|-----------------------------|-------------------------|---------------------|------------|
|      |      |      |                             | <u>Документация</u>     |                     |            |
|      |      |      | 1.141 - КР-1.7.000000       | то Техническое описание |                     |            |
| 12   |      |      | 1.141 - КР- 1.7.010000      | Номенклатура            |                     |            |
| 12   |      |      | 1.141 - КР- 1.7.000000      | вс Выборка стали        |                     |            |
| 12   |      |      | 1.141 - КР- 1.7.020000      | Опалубочный чертёж      |                     |            |
| 12   |      |      | 1.141 - КР- 1.7.020000      | св Сборочный чертёж     |                     |            |
|      |      |      | Сборочные единицы и детали  |                         |                     |            |
| 12   | 1    |      | 1.141 - КР- 1.7.020001-15   | Стержень Т 15           | 2                   |            |
| 12   | 2    |      | 1.141 - КР- 1.7.020100 - 01 | Каркас К-1              | 4                   |            |
| 12   | 3    |      | 1.141 - КР- 1.7.020200 - 15 | Сетка С1-15             | 1                   |            |
| н    | 4    |      | 1.141 - КР- 1.7.020300      | Сетка С-2               | 2                   |            |
| н    | 5    |      | 1.141 - КР- 1.7.020400      | Сетка С-3               | 1                   |            |
| н    | 6    |      | 1.141 - КР- 1.7.020002      | Петля П-1               | 4                   |            |
|      |      |      |                             | <u>Материал</u>         |                     |            |
|      |      |      |                             | Бетон М300              | м <sup>3</sup> 0,27 |            |

1.141 - КР- 1.7.170000

Инв. лист  
Испол. Моренкова  
Провер. Хомич  
Вед. инж. Хомич  
Гл. спец. Винер

Панель перекрытия  
двухпустотная  
БПК 8-41.5  
Спецификация  
ЛЕННИЛПРОЕКТ

| Форм | Зона | Лист | Обозначение                 | Наименование            | кол                 | Примечание |
|------|------|------|-----------------------------|-------------------------|---------------------|------------|
|      |      |      |                             | <u>Документация</u>     |                     |            |
|      |      |      | 1.141 - КР - 1.7.000000     | то Техническое описание |                     |            |
| 12   |      |      | 1.141 - КР - 1.7.010000     | Номенклатура            |                     |            |
| 12   |      |      | 1.141 - КР - 1.7.000000     | вс Выборка стали        |                     |            |
| 12   |      |      | 1.141 - КР- 1.7.020000      | Опалубочный чертёж      |                     |            |
| 12   |      |      | 1.141 - КР- 1.7.020000      | св Сборочный чертёж     |                     |            |
|      |      |      | Сборочные единицы и детали  |                         |                     |            |
| 12   | 1    |      | 1.141 - КР- 1.7.020001-16   | Стержень Т 16           | 2                   |            |
| 12   | 2    |      | 1.141 - КР- 1.7.020100 - 01 | Каркас К-1              | 4                   |            |
| 12   | 3    |      | 1.141 - КР- 1.7.020200 - 16 | Сетка С1-16             | 1                   |            |
| н    | 4    |      | 1.141 - КР- 1.7.020300      | Сетка С-2               | 2                   |            |
| н    | 5    |      | 1.141 - КР- 1.7.020400      | Сетка С-3               | 1                   |            |
| н    | 6    |      | 1.141 - КР- 1.7.020002      | Петля П-1               | 4                   |            |
|      |      |      |                             | <u>Материал</u>         |                     |            |
|      |      |      |                             | Бетон М 300             | м <sup>3</sup> 0,27 |            |

1.141 - КР- 1.7.180000

Инв. лист  
Испол. Моренкова  
Провер. Хомич  
Вед. инж. Хомич  
Гл. спец. Винер

Панель перекрытия  
двухпустотная  
БПК 8-42.5  
Спецификация  
ЛЕННИЛПРОЕКТ

| Форм. зона | поз | Обозначение                  | Наименование            | кол.                | Примечание |
|------------|-----|------------------------------|-------------------------|---------------------|------------|
|            |     |                              | <u>Документация</u>     |                     |            |
|            |     | 1.141 - кр - 1.7.000000 то   | Техническое описание    |                     |            |
| 12         |     | 1.141 - кр - 1.7.000000      | Номенклатура            |                     |            |
| 12         |     | 1.141 - кр - 1.7.000000 вс   | Выборка стали           |                     |            |
| 12         |     | 1.141 - кр - 1.7.020000      | Опалубочный чертёж      |                     |            |
| 12         |     | 1.141 - кр - 1.7.020000 сб   | Сборочный чертёж        |                     |            |
|            |     | <u>Сборочные</u>             | <u>единицы и детали</u> |                     |            |
| 12         | 1   | 1.141 - кр - 1.7.020001 - 17 | Стержень Т 17           | 2                   |            |
| 12         | 2   | 1.141 - кр - 1.7.020100 - 01 | Каркас К-1              | 4                   |            |
| 12         | 3   | 1.141 - кр - 1.7.020200 - 17 | Сетка С1-17             | 1                   |            |
| 11         | 4   | 1.141 - кр - 1.7.020300      | Сетка С-2               | 2                   |            |
| 11         | 5   | 1.141 - кр - 1.7.020400      | Сетка С-3               | 1                   |            |
| 11         | 6   | 1.141 - кр - 1.7.020002      | Петля П-1               | 4                   |            |
|            |     |                              | <u>Материал</u>         |                     |            |
|            |     |                              | Бетон М 300             | м <sup>3</sup> 0.28 |            |

1.141 - кр - 1.7.190000

ИНВ. и лог. Листы и дата. Взам. инв.н.

|                   |                    |
|-------------------|--------------------|
| Ил. спец. Винер   | Стар. лист. Листов |
| Вер. инж. Топич   | Р                  |
| Провер. Топич     | Проектный институт |
| Разраб. Моренкова | ЛЕННИПРОЕКТ        |
| Испол. Моренкова  |                    |

Панель перекрытия  
Двухпустотная  
БЛК 8 - 43.5  
Спецификация

| Форм. зона | поз | Обозначение                  | Наименование            | кол.                | Примечание |
|------------|-----|------------------------------|-------------------------|---------------------|------------|
|            |     |                              | <u>Документация</u>     |                     |            |
|            |     | 1.141 - кр - 1.7.000000 то   | Техническое описание    |                     |            |
| 12         |     | 1.141 - кр - 1.7.010000      | Номенклатура            |                     |            |
| 12         |     | 1.141 - кр - 1.7.000000 вс   | Выборка стали           |                     |            |
| 12         |     | 1.141 - кр - 1.7.020000      | Опалубочный чертёж      |                     |            |
| 12         |     | 1.141 - кр - 1.7.020000 сб   | Сборочный чертёж        |                     |            |
|            |     | <u>Сборочные</u>             | <u>единицы и детали</u> |                     |            |
| 12         | 1   | 1.141 - кр - 1.7.020001 - 18 | Стержень Т 18           | 2                   |            |
| 12         | 2   | 1.141 - кр - 1.7.020100 - 01 | Каркас К-1              | 4                   |            |
| 12         | 3   | 1.141 - кр - 1.7.020200 - 18 | Сетка С1-18             | 1                   |            |
| 11         | 4   | 1.141 - кр - 1.7.020300      | Сетка С-2               | 2                   |            |
| 11         | 5   | 1.141 - кр - 1.7.020400      | Сетка С-3               | 1                   |            |
| 11         | 6   | 1.141 - кр - 1.7.020002      | Петля П-1               | 4                   |            |
|            |     |                              | <u>Материал</u>         |                     |            |
|            |     |                              | Бетон М 300             | м <sup>2</sup> 0.29 |            |

1.141 - кр - 1.7.200000

ИНВ. и лог. Листы и дата. Взам. инв.н.

|                   |                    |
|-------------------|--------------------|
| Ил. спец. Винер   | Стар. лист. Листов |
| Вер. инж. Топич   | Р                  |
| Провер. Топич     | Проектный институт |
| Разраб. Моренкова | ЛЕННИПРОЕКТ        |
| Испол. Моренкова  |                    |

Панель перекрытия  
Двухпустотная  
БЛК 8 - 44.5  
Спецификация



| Форм | Зона | Поз | Обозначение              | Наименование            | кол                 | Примечание |
|------|------|-----|--------------------------|-------------------------|---------------------|------------|
|      |      |     |                          | <u>Документация</u>     |                     |            |
|      |      |     | 1.141 - КР-1.7.000000 то | Техническое описание    |                     |            |
| 12   |      |     | 1.141 - КР-1.7.010000    | Номенклатура            |                     |            |
| 12   |      |     | 1.141 - КР-1.7.000000 вс | Выборка стали           |                     |            |
| 12   |      |     | 1.141 - КР-1.7.020000    | Опалубочный чертёж      |                     |            |
| 12   |      |     | 1.141 - КР-1.7.020000 сб | Сборочный чертёж        |                     |            |
|      |      |     | <u>Сборочные</u>         | <u>единицы и детали</u> |                     |            |
| 12   | 1    |     | 1.141 - КР-1.7.020001-19 | Стержень Т 19           | 2                   |            |
| 12   | 2    |     | 1.141 - КР-1.7.020100-01 | Каркас К-1              | 4                   |            |
| 12   | 3    |     | 1.141 - КР-1.7.020200-19 | Сетка С1-19             | 1                   |            |
| 11   | 4    |     | 1.141 - КР-1.7.020300    | Сетка С-2               | 2                   |            |
| 11   | 5    |     | 1.141 - КР-1.7.020400    | Сетка С-3               | 1                   |            |
| 11   | 6    |     | 1.141 - КР-1.7.020002    | Петля П-1               | 4                   |            |
|      |      |     |                          | <u>Материал</u>         |                     |            |
|      |      |     |                          | Бетон М 300             | м <sup>3</sup> 0.29 |            |

1.141 - КР-1.7.210000

|                    |   |  |                                    |      |        |  |
|--------------------|---|--|------------------------------------|------|--------|--|
| Сп. спец. Винер    | ✓ | Панель перекрытия<br>двухпустотная<br>БПК 8-45.5<br>Спецификация | Стар                               | Лист | Листов |  |
| Ведущий Топич      | ✓ |  | Проектный институт<br>ЛЕННИЛПРОЕКТ |      |        |  |
| Провер Топич       | ✓ |  |                                    |      |        |  |
| Разработ Моренкова | ✓ |  |                                    |      |        |  |
| Испол Моренкова    | ✓ |  |                                    |      |        |  |

Ш.В. и подл. прошлись и дата 18.04.11 Ш.В.И.

| Форм | Зона | Поз | Обозначение              | Наименование            | кол                 | Примечание |
|------|------|-----|--------------------------|-------------------------|---------------------|------------|
|      |      |     |                          | <u>Документация</u>     |                     |            |
|      |      |     | 1.141 - КР-1.7.000000 то | Техническое описание    |                     |            |
| 12   |      |     | 1.141 - КР-1.7.010000    | Номенклатура            |                     |            |
| 12   |      |     | 1.141 - КР-1.7.000000 вс | Выборка стали           |                     |            |
| 12   |      |     | 1.141 - КР-1.7.020000    | Опалубочный чертёж      |                     |            |
| 12   |      |     | 1.141 - КР-1.7.020000 сб | Сборочный чертёж        |                     |            |
|      |      |     | <u>Сборочные</u>         | <u>единицы и детали</u> |                     |            |
| 12   | 1    |     | 1.141 - КР-1.7.020001-20 | Стержень Т 20           | 2                   |            |
| 12   | 2    |     | 1.141 - КР-1.7.020100-01 | Каркас К-1              | 4                   |            |
| 12   | 3    |     | 1.141 - КР-1.7.020200-20 | Сетка С1-20             | 1                   |            |
| 11   | 4    |     | 1.141 - КР-1.7.020300    | Сетка С-2               | 2                   |            |
| 11   | 5    |     | 1.141 - КР-1.7.020400    | Сетка С-3               | 1                   |            |
| 11   | 6    |     | 1.141 - КР-1.7.020002    | Петля П-1               | 4                   |            |
|      |      |     |                          | <u>Материал</u>         |                     |            |
|      |      |     |                          | Бетон М 300             | м <sup>3</sup> 0.30 |            |

1.141 - КР-1.7.220000

|                    |   |  |                                    |      |        |  |
|--------------------|---|--|------------------------------------|------|--------|--|
| Сп. спец. Винер    | ✓ | Панель перекрытия<br>двухпустотная<br>БПК 8-46.5<br>Спецификация | Стар                               | Лист | Листов |  |
| Ведущий Топич      | ✓ |  | Проектный институт<br>ЛЕННИЛПРОЕКТ |      |        |  |
| Провер Топич       | ✓ |  |                                    |      |        |  |
| Разработ Моренкова | ✓ |  |                                    |      |        |  |
| Испол Моренкова    | ✓ |  |                                    |      |        |  |

Ш.В. и подл. прошлись и дата 18.04.11 Ш.В.И.

| Форм<br>Зона | Лос | Обозначение            | Наименование            | кол                 | Примечание |
|--------------|-----|------------------------|-------------------------|---------------------|------------|
|              |     |                        | <u>Документация</u>     |                     |            |
|              |     | 1.141-кр-1.7.000000 то | Техническое описание    |                     |            |
| 12           |     | 1.141-кр-1.7.010000    | Номенклатура            |                     |            |
| 12           |     | 1.141-кр-1.7.000000 вс | Выборка сталц           |                     |            |
| 12           |     | 1.141-кр-1.7.020000    | Опалубочный чертен      |                     |            |
| 12           |     | 1.141-кр-1.7.020000 сб | Сборочный чертен        |                     |            |
|              |     | <u>Сборочные</u>       | <u>единицы и детали</u> |                     |            |
| 12           | 1   | 1.141-кр-1.7.020001-21 | Стержень т 21           | 2                   |            |
| 12           | 2   | 1.141-кр-1.7.020100-01 | Каркас к-1              | 4                   |            |
| 12           | 3   | 1.141-кр-1.7.020200-21 | Сетка с1-21             | 1                   |            |
| 11           | 4   | 1.141-кр-1.7.020300    | Сетка с-2               | 2                   |            |
| 11           | 5   | 1.141-кр-1.7.020400    | Сетка с-3               | 1                   |            |
| 11           | 6   | 1.141-кр-1.7.020002    | Петля п-1               | 4                   |            |
|              |     |                        | <u>Материал</u>         |                     |            |
|              |     |                        | Бетон М 300             | м <sup>3</sup> 0.31 |            |

1.141-кр-1.7.230000

Чел. лист. Проверка и дата. Взаоп. инв.м.

Эл. спец. Винер  
Ведущий Тониц  
Провер. Тониц  
Разраб. Моренкова  
Успол. Моренкова

Панель перекрытия  
двухпустотная  
БПК 8-47.5  
Спецификация

Станд. лист. листов  
Р  
Проектный институт  
ЛЕННИЛПРОЕКТ

| Форм<br>Зона | Лос | Обозначение            | Наименование            | кол                 | Примечание |
|--------------|-----|------------------------|-------------------------|---------------------|------------|
|              |     |                        | <u>Документация</u>     |                     |            |
|              |     | 1.141-кр-1.7.000000 то | Техническое описание    |                     |            |
| 12           |     | 1.141-кр-1.7.010000    | Номенклатура            |                     |            |
| 12           |     | 1.141-кр-1.7.000000 вс | Выборка стали           |                     |            |
| 12           |     | 1.141-кр-1.7.020000    | Опалубочный чертен      |                     |            |
| 12           |     | 1.141-кр-1.7.020000 сб | Сборочный чертен        |                     |            |
|              |     | <u>Сборочные</u>       | <u>единицы и детали</u> |                     |            |
| 12           | 1   | 1.141-кр-1.7.020001-22 | Стержень т 22           | 2                   |            |
| 12           | 2   | 1.141-кр-1.7.020100-01 | Каркас к-1              | 4                   |            |
| 12           | 3   | 1.141-кр-1.7.020200-22 | Сетка с1-22             | 1                   |            |
| 11           | 4   | 1.141-кр-1.7.020300    | Сетка с-2               | 2                   |            |
| 11           | 5   | 1.141-кр-1.7.020400    | Сетка с-3               | 1                   |            |
| 11           | 6   | 1.141-кр-1.7.020001    | Петля п-1               | 4                   |            |
|              |     |                        | <u>Материал</u>         |                     |            |
|              |     |                        | Бетон М 300             | м <sup>3</sup> 0.31 |            |

1.141-кр-1.7.240000

Чел. лист. Проверка и дата. Взаоп. инв.м.

Эл. спец. Винер  
Ведущий Тониц  
Провер. Тониц  
Разраб. Моренкова

Панель перекрытия  
двухпустотная  
БПК 8-48.5

Станд. лист. листов  
Р  
Проектный институт

| Форм. зона | поз | Обозначение                  | Наименование                      | кол                 | Примечание |
|------------|-----|------------------------------|-----------------------------------|---------------------|------------|
|            |     |                              | <u>Документация</u>               |                     |            |
|            |     | 1.141 - кр - 1.7.000000 то   | Техническое описание              |                     |            |
| 12         |     | 1.141 - кр - 1.7.010000      | Номенклатура                      |                     |            |
| 12         |     | 1.141 - кр - 1.7.000000 вс   | Выборка стали                     |                     |            |
| 12         |     |                              | Опалубочный чертёж                |                     |            |
| 12         |     |                              | Сборочный чертёж                  |                     |            |
|            |     |                              | <u>Сборочные единицы и детали</u> |                     |            |
| 12         | 1   | 1.141 - кр - 1.7.020001 - 23 | Стержень Т 23                     | 2                   |            |
| 12         | 2   | 1.141 - кр - 1.7.020100 - 02 | Каркас К-2                        | 4                   |            |
| 12         | 3   | 1.141 - кр - 1.7.020200 - 23 | Сетка С1-23                       | 1                   |            |
| 11         | 4   | 1.141 - кр - 1.7.020300      | Сетка С-2                         | 2                   |            |
| 11         | 5   | 1.141 - кр - 1.7.020400      | Сетка С-3                         | 1                   |            |
| 11         | 6   | 1.141 - кр - 1.7.020002      | Петля П-1                         | 4                   |            |
|            |     |                              | <u>Материал</u>                   |                     |            |
|            |     |                              | Бетон М 300                       | м <sup>3</sup> 0.32 |            |

1.141 - кр - 1.7.250000

ЧЕХ ИЛИ ПОДПИСАТЬ И ДАТА В ЗАКОНЕ

Спец. Винер  
 Вед. инж. Хомич  
 Провер. Хомич  
 Разработ. Моренкова

Панель перекрытия  
 двухпустотная  
 БЛК 8-49.5  
 Спецификация

Стад лист листов  
 Проектный институт  
 ЛЕННИЛПРОЕКТ

| Форм. зона | поз | Обозначение                  | Наименование                      | кол                 | Примечание |
|------------|-----|------------------------------|-----------------------------------|---------------------|------------|
|            |     |                              | <u>Документация</u>               |                     |            |
|            |     | 1.141 - кр - 1.7.000000 то   | Техническое описание              |                     |            |
| 12         |     | 1.141 - кр - 1.7.010000      | Номенклатура                      |                     |            |
| 12         |     | 1.141 - кр - 1.7.000000 вс   | Выборка стали                     |                     |            |
| 12         |     | 1.141 - кр - 1.7.020000      | Опалубочный чертёж                |                     |            |
| 12         |     | 1.141 - кр - 1.7.020000 сб   | Сборочный чертёж                  |                     |            |
|            |     |                              | <u>Сборочные единицы и детали</u> |                     |            |
| 12         | 1   | 1.141 - кр - 1.7.020001 - 24 | Стержень Т 24                     | 2                   |            |
| 12         | 2   | 1.141 - кр - 1.7.020100 - 02 | Каркас К-2                        | 4                   |            |
| 12         | 3   | 1.141 - кр - 1.7.020200 - 24 | Сетка С1-24                       | 1                   |            |
| 11         | 4   | 1.141 - кр - 1.7.020300      | Сетка С-2                         | 2                   |            |
| 11         | 5   | 1.141 - кр - 1.7.020400      | Сетка С-3                         | 1                   |            |
| 11         | 6   | 1.141 - кр - 1.7.020002      | Петля П-1                         | 4                   |            |
|            |     |                              | <u>Материал</u>                   |                     |            |
|            |     |                              | Бетон М 300                       | м <sup>3</sup> 0.32 |            |

1.141 - кр - 1.7.260000

ЧЕХ ИЛИ ПОДПИСАТЬ И ДАТА В ЗАКОНЕ

Спец. Винер  
 Вед. инж. Хомич  
 Провер. Хомич  
 Разработ. Моренкова

Панель перекрытия  
 двухпустотная  
 БЛК 8-50.5  
 Спецификация

Стад лист листов  
 Проектный институт  
 ЛЕННИЛПРОЕКТ

| форм | зола | поз | Обозначение                  | Наименование            | кол                 | Примечание |
|------|------|-----|------------------------------|-------------------------|---------------------|------------|
|      |      |     |                              | <u>Документация</u>     |                     |            |
|      |      |     | 1.141 - кр - 1.7.000000 то   | Техническое описание    |                     |            |
| 12   |      |     | 1.141 - кр - 1.7.010000      | Номенклатура            |                     |            |
| 12   |      |     | 1.141 - кр - 1.7.000000 вс   | Выборка стали           |                     |            |
| 12   |      |     | 1.141 - кр - 1.7.020000      | Опалубочный чертёж      |                     |            |
| 12   |      |     | 1.141 - кр - 1.7.020000 сб   | Сборочный чертёж        |                     |            |
|      |      |     | <u>Сборочные</u>             | <u>единицы и детали</u> |                     |            |
| 12   | 1    |     | 1.141 - кр - 1.7.020001- 25  | Стержень т 25           | 2                   |            |
| 12   | 2    |     | 1.141 - кр - 1.7.020100 - 02 | Каркас К-2              | 4                   |            |
| 12   | 3    |     | 1.141 - кр - 1.7.020200 - 25 | Сетка с1-25             | 1                   |            |
| 11   | 4    |     | 1.141 - кр - 1.7.020300      | Сетка с-2               | 2                   |            |
| 11   | 5    |     | 1.141 - кр - 1.7.020400      | Сетка с-3               | 1                   |            |
| 11   | 6    |     | 1.141 - кр - 1.7.020002      | Петля п-1               | 4                   |            |
|      |      |     |                              | <u>Материал</u>         |                     |            |
|      |      |     |                              | Бетон М 300             | м <sup>3</sup> 0.33 |            |

| форм | зола | поз | Обозначение                  | Наименование            | кол                 | Примечание |
|------|------|-----|------------------------------|-------------------------|---------------------|------------|
|      |      |     |                              | <u>Документация</u>     |                     |            |
|      |      |     | 1.141 - кр - 1.7.000000 то   | Техническое описание    |                     |            |
| 12   |      |     | 1.141 - кр - 1.7.010000      | Номенклатура            |                     |            |
| 12   |      |     | 1.141 - кр - 1.7.000000 вс   | Выборка стали           |                     |            |
| 12   |      |     | 1.141 - кр - 1.7.020000      | Опалубочный чертёж      |                     |            |
| 12   |      |     | 1.141 - кр - 1.7.020000 сб   | Сборочный чертёж        |                     |            |
|      |      |     | <u>Сборочные</u>             | <u>единицы и детали</u> |                     |            |
| 12   | 1    |     | 1.141 - кр - 1.7.020001- 26  | Стержень т 26           | 2                   |            |
| 12   | 2    |     | 1.141 - кр - 1.7.020100 - 02 | Каркас К-2              | 4                   |            |
| 12   | 3    |     | 1.141 - кр - 1.7.020200 - 26 | Сетка с1- 26            | 1                   |            |
| 11   | 4    |     | 1.141 - кр - 1.7.020300      | Сетка с-2               | 2                   |            |
| 11   | 5    |     | 1.141 - кр - 1.7.020400      | Сетка с-3               | 1                   |            |
| 11   | 6    |     | 1.141 - кр - 1.7.020002      | Петля п-1               | 4                   |            |
|      |      |     |                              | <u>Материал</u>         |                     |            |
|      |      |     |                              | Бетон М300              | м <sup>3</sup> 0.34 |            |

ИНВ. Л. подл. Проверить и внести в загл. инв. л.

1.141 - кр - 1.7.270000

|                  |   |  |                    |      |        |
|------------------|---|--|--------------------|------|--------|
| Эл. спец. Винер  | ✓ | Панель перекрытия<br>двухпустотная<br>БПК 8-51.5<br>Спецификация | Стар               | Лист | Листов |
| Ведущий Топух    | ✓ |  |                    |      |        |
| Провер. Топух    | ✓ |  |                    |      |        |
| Осн. Моренкова   | ✓ |  | Проектный институт |      |        |
| Испол. Моренкова | ✓ |  | ЛЕННИЛПРОЕКТ       |      |        |

ИНВ. Л. подл. Проверить и внести в загл. инв. л.

1.141 - кр - 1.7.280000

|                  |   |  |                    |      |        |
|------------------|---|--|--------------------|------|--------|
| Эл. спец. Винер  | ✓ | Панель перекрытия<br>двухпустотная<br>БПК 8-52.5<br>Спецификация | Стар               | Лист | Листов |
| Ведущий Топух    | ✓ |  |                    |      |        |
| Провер. Топух    | ✓ |  |                    |      |        |
| Осн. Моренкова   | ✓ |  | Проектный институт |      |        |
| Испол. Моренкова | ✓ |  | ЛЕННИЛПРОЕКТ       |      |        |

| Форм. зона | №3 | Обозначение                   | Наименование            | кол                 | Примечание |
|------------|----|-------------------------------|-------------------------|---------------------|------------|
|            |    |                               | <u>Документация</u>     |                     |            |
|            |    | 1.141 - кр - 1.7.000000 то    | Техническое описание    |                     |            |
| 12         |    | 1.141 - кр - 1.7.010000       | Номенклатура            |                     |            |
| 12         |    | 1.141 - кр - 1.7.000000 вс    | Выборка стали           |                     |            |
| 12         |    | 1.141 - кр - 1.7.020000       | Опалубочный чертёж      |                     |            |
| 12         |    | 1.141 - кр - 1.7.020000 сб    | Сборочный чертёж        |                     |            |
|            |    | <u>Сборочные</u>              | <u>единицы и детали</u> |                     |            |
| 12         | 1  | 1.141 - кр - 1.7.02 0001 - 27 | Стержень Т 27           | 2                   |            |
| 12         | 2  | 1.141 - кр - 1.7.020100 - 02  | Каркас - К-2            | 4                   |            |
| 12         | 3  | 1.141 - кр - 1.7.02 0200 - 27 | Сетка С1-27             | 1                   |            |
| 11         | 4  | 1.141 - кр - 1.7.02 03 00     | Сетка С-2               | 2                   |            |
| 11         | 5  | 1.141 - кр - 1.7.02 04 00     | Сетка С-3               | 1                   |            |
| 11         | 6  | 1.141 - кр - 1.7.02 0002      | Петля П-1               | 4                   |            |
|            |    |                               | <u>Материал</u>         |                     |            |
|            |    |                               | Бетон М 300             | м <sup>3</sup> 0.35 |            |

Линей. лопод. Подпись и дата в зоне №4

1.141 - кр - 1.7.290000

|   |  |   |
|---|--|---|
| Эл. спец. Винер<br>Ведущий Домич<br>Провер. Домич<br>Сазар. Моренкова<br>Штанг. Моренкова | Панель перекрытия<br>двухпустотная<br>БЛК 8-53.5<br>Спецификация | Стар. лист Листов<br>Проектный институт<br>ЛЕННИИПРОЕКТ |
|---|--|---|

| Форм. зона | №3 | Обозначение                   | Наименование            | кол                 | Примечание |
|------------|----|-------------------------------|-------------------------|---------------------|------------|
|            |    |                               | <u>Документация</u>     |                     |            |
|            |    | 1.141 - кр - 1.7.000000 то    | Техническое описание    |                     |            |
| 12         |    | 1.141 - кр - 1.7.010000       | Номенклатура            |                     |            |
| 12         |    | 1.141 - кр - 1.7.000000 вс    | Выборка стали           |                     |            |
| 12         |    | 1.141 - кр - 1.7.020000       | Опалубочный чертёж      |                     |            |
| 12         |    | 1.141 - кр - 1.7.020000 сб    | Сборочный чертёж        |                     |            |
|            |    | <u>Сборочные</u>              | <u>единицы и детали</u> |                     |            |
| 12         |    | 1.141 - кр - 1.7.02 0001 - 28 | Стержень т 28           | 2                   |            |
| 12         |    | 1.141 - кр - 1.7.02 0100 - 02 | Каркас К-2              | 4                   |            |
| 12         |    | 1.141 - кр - 1.7.02 0200 - 28 | Сетка С1-28             | 1                   |            |
| 11         |    | 1.141 - кр - 1.7.02 03 00     | Сетка С-2               | 2                   |            |
| 11         |    | 1.141 - кр - 1.7.020400       | Сетка С-3               | 1                   |            |
| 11         |    | 1.141 - кр - 1.7.020002       | Петля П-1               | 4                   |            |
|            |    |                               | <u>Материал</u>         |                     |            |
|            |    |                               | Бетон М 300             | м <sup>3</sup> 0.35 |            |

Линей. лопод. Подпись и дата в зоне №4

1.141 - кр - 1.7.300000

|   |  |   |
|---|--|---|
| Эл. спец. Винер<br>Ведущий Домич<br>Провер. Домич<br>Сазар. Моренкова<br>Штанг. Моренкова | Панель перекрытия<br>двухпустотная<br>БЛК 8-54.5<br>Спецификация | Стар. лист Листов<br>Проектный институт<br>ЛЕННИИПРОЕКТ |
|---|--|---|

| Формула | Зона | Поз | Обозначение                  | Наименование                      | кол                 | Примечание |
|---------|------|-----|------------------------------|-----------------------------------|---------------------|------------|
|         |      |     |                              | <u>Документация</u>               |                     |            |
|         |      |     | 1.141 - кр - 1.7.000000 то   | Техническое описание              |                     |            |
| 12      |      |     | 1.141 - кр - 1.7.010000      | Номенклатура                      |                     |            |
| 12      |      |     | 1.141 - кр - 1.7.000000 вс   | Выборка стали                     |                     |            |
| 12      |      |     | 1.141 - кр - 1.7.020000      | Опалубочный чертёж                |                     |            |
| 12      |      |     | 1.141 - кр - 1.7.020000 сб   | Сборочный чертёж                  |                     |            |
|         |      |     |                              | <u>Сборочные единицы и детали</u> |                     |            |
| 12      | 1    |     | 1.141 - кр - 1.7.020001 - 29 | Стержень Т 29                     | 2                   |            |
| 12      | 2    |     | 1.141 - кр - 1.7.020100 - 02 | Каркас К-2                        | 4                   |            |
| 12      | 3    |     | 1.141 - кр - 1.7.020200 - 29 | Сетка С1-29                       | 1                   |            |
| 11      | 4    |     | 1.141 - кр - 1.7.020300      | Сетка С-2                         | 2                   |            |
| 11      | 5    |     | 1.141 - кр - 1.7.020400      | Сетка С-3                         | 1                   |            |
| 11      | 6    |     | 1.141 - кр - 1.7.020002      | Петля П-1                         | 4                   |            |
|         |      |     |                              | <u>Материал</u>                   |                     |            |
|         |      |     |                              | Бетон М 300                       | м <sup>3</sup> 0.36 |            |

1.141 - кр - 1.7.310000

Эл. спец. Винер  
 Ведущий Хомич  
 Провер. Хомич  
 Разраб. Моренкова  
 Испол. Моренкова

Панель перекрытия  
 двухпустотная  
 БПК 8-55.0  
 Спецификация

Стад. Лист Листов  
 Проектный институт  
 ЛЕННИЛПРОЕКТ

Шифр по плану, подпись и дата составителя

| Формула | Зона | Поз | Обозначение                  | Наименование                      | кол                 | Примечание |
|---------|------|-----|------------------------------|-----------------------------------|---------------------|------------|
|         |      |     |                              | <u>Документация</u>               |                     |            |
|         |      |     | 1.141 - кр - 1.7.000000 то   | Техническое описание              |                     |            |
| 12      |      |     | 1.141 - кр - 1.7.010000      | Номенклатура                      |                     |            |
| 12      |      |     | 1.141 - кр - 1.7.000000 вс   | Выборка стали                     |                     |            |
| 12      |      |     | 1.141 - кр - 1.7.020000      | Опалубочный чертёж                |                     |            |
| 12      |      |     | 1.141 - кр - 1.7.020000 сб   | Сборочный чертёж                  |                     |            |
|         |      |     |                              | <u>Сборочные единицы и детали</u> |                     |            |
| 12      | 1    |     | 1.141 - кр - 1.7.020001 - 30 | Стержень Т 30                     | 2                   |            |
| 12      | 2    |     | 1.141 - кр - 1.7.020100 - 02 | Каркас К-2                        | 4                   |            |
| 12      | 3    |     | 1.141 - кр - 1.7.020200 - 30 | Сетка С1-30                       | 1                   |            |
| 11      | 4    |     | 1.141 - кр - 1.7.020300      | Сетка С-2                         | 2                   |            |
| 11      | 5    |     | 1.141 - кр - 1.7.020400      | Сетка С-3                         | 1                   |            |
| 11      | 6    |     | 1.141 - кр - 1.7.020002      | Петля П-1                         | 4                   |            |
|         |      |     |                              | <u>Материал</u>                   |                     |            |
|         |      |     |                              | Бетон М 300                       | м <sup>3</sup> 0.37 |            |

1.141 - кр - 1.7.320000

Эл. спец. Винер  
 Ведущий Хомич  
 Провер. Хомич  
 Разраб. Моренкова  
 Испол. Моренкова

Панель перекрытия  
 двухпустотная  
 БПК 8-56.5  
 Спецификация

Стад. Лист Листов  
 Проектный институт  
 ЛЕННИЛПРОЕКТ

Шифр по плану, подпись и дата составителя

| Форм | Зона | Лоз | Обозначение                  | Наименование                      | Кол.                | Примечание |
|------|------|-----|------------------------------|-----------------------------------|---------------------|------------|
|      |      |     |                              | <u>Документация</u>               |                     |            |
|      |      |     | 1.141 - кр - 1.7.000000 то   | Техническое описание              |                     |            |
| 12   |      |     | 1.141 - кр - 1.7.010000      | Номенклатура                      |                     |            |
| 12   |      |     | 1.141 - кр - 1.7.000000 в с  | Выборка стали                     |                     |            |
| 12   |      |     | 1.141 - кр - 1.7.020000      | Опалубочный чертёж                |                     |            |
| 12   |      |     | 1.141 - кр - 1.7.020000 с в  | Сборочный чертёж                  |                     |            |
|      |      |     |                              | <u>Сборочные единицы и детали</u> |                     |            |
| 12   | 1    |     | 1.141 - кр - 1.7.020001 - 31 | Стержень Т 31                     | 2                   |            |
| 12   | 2    |     | 1.141 - кр - 1.7.020100 - 02 | Каркас К-2                        | 4                   |            |
| 12   | 3    |     | 1.141 - кр - 1.7.020200 - 32 | Сетка С1- 31                      | 1                   |            |
| 11   | 4    |     | 1.141 - кр - 1.7.020300      | Сетка С-2                         | 2                   |            |
| 11   | 5    |     | 1.141 - кр - 1.7.020400      | Сетка С-3                         | 1                   |            |
| 11   | 6    |     | 1.141 - кр - 1.7.020002      | Петля П-1                         | 4                   |            |
|      |      |     |                              | <u>Материал</u>                   |                     |            |
|      |      |     |                              | Бетон М 300                       | м <sup>3</sup> 0.32 |            |

1.141 - кр - 1.7.33 0000

Эп. спец. Винер  
 Ведущий Точич  
 Провер. Точич  
 Разраб. Моренкова  
 Испол. Моренкова

Панель перекрытия  
 двухпустотная  
 БЛК 8-57.5  
 Спецификация

Стад. Лист Листов  
 Проектный институт  
 ЛЕННИЛПРОЕКТ

Лист № подл. Подпись и дата. Взам. инв. №

| Форм | Зона | Лоз | Обозначение                  | Наименование                      | Кол.                | Примечание |
|------|------|-----|------------------------------|-----------------------------------|---------------------|------------|
|      |      |     |                              | <u>Документация</u>               |                     |            |
|      |      |     | 1.141 - кр - 1.7.000000 то   | Техническое описание              |                     |            |
| 12   |      |     | 1.141 - кр - 1.7.010000      | Номенклатура                      |                     |            |
| 12   |      |     | 1.141 - кр - 1.7.000000 в с  | Выборка стали                     |                     |            |
| 12   |      |     | 1.141 - кр - 1.7.020000      | Опалубочный чертёж                |                     |            |
| 12   |      |     | 1.141 - кр - 1.7.020000 с в  | Сборочный чертёж                  |                     |            |
|      |      |     |                              | <u>Сборочные единицы и детали</u> |                     |            |
| 12   | 1    |     | 1.141 - кр - 1.7.020001 - 32 | Стержень Т 32                     | 2                   |            |
| 12   | 2    |     | 1.141 - кр - 1.7.020100 - 02 | Каркас К-2                        | 4                   |            |
| 12   | 3    |     | 1.141 - кр - 1.7.020200 - 32 | Сетка С1- 32                      | 1                   |            |
| 11   | 4    |     | 1.141 - кр - 1.7.020300      | Сетка С-2                         | 2                   |            |
| 11   | 5    |     | 1.141 - кр - 1.7.020400      | Сетка С-3                         | 1                   |            |
| 11   | 6    |     | 1.141 - кр - 1.7.020002      | Петля П-1                         | 4                   |            |
|      |      |     |                              | <u>Материал</u>                   |                     |            |
|      |      |     |                              | Бетон М 300                       | м <sup>3</sup> 0.38 |            |

1.141 - кр - 1.7.34 0000

Эп. спец. Винер  
 Ведущий Точич  
 Провер. Точич  
 Разраб. Моренкова  
 Испол. Моренкова

Панель перекрытия  
 двухпустотная  
 БЛК 8-58.5  
 Спецификация

Стад. Лист Листов  
 Проектный институт  
 ЛЕННИЛПРОЕКТ

Лист № подл. Подпись и дата. Взам. инв. №

| Форм | Зона | Поз | Обозначение                  | Наименование                      | кол                 | Примечание |
|------|------|-----|------------------------------|-----------------------------------|---------------------|------------|
|      |      |     |                              | <u>Документация</u>               |                     |            |
|      |      |     | 1.141 - кр - 1.7.000000 то   | Техническое описание              |                     |            |
| 12   |      |     | 1.141 - кр - 1.7.010000      | Номенклатура                      |                     |            |
| 12   |      |     | 1.141 - кр - 1.7.000000 вс   | Выборка стали                     |                     |            |
| 12   |      |     | 1.141 - кр - 1.7.020000      | Опалубочный чертёж                |                     |            |
| 12   |      |     | 1.141 - кр - 1.7.020000 сб   | Сборочный чертёж                  |                     |            |
|      |      |     |                              | <u>Сборочные единицы и детали</u> |                     |            |
| 12   | 1    |     | 1.141 - кр - 1.7.020001 - 33 | Стержень Т 33                     | 2                   |            |
| 12   | 2    |     | 1.141 - кр - 1.7.020100 - 02 | Каркас К-2                        | 4                   |            |
| 12   | 3    |     | 1.141 - кр - 1.7.020200 - 33 | Сетка С1-33                       | 1                   |            |
| 11   | 4    |     | 1.141 - кр - 1.7.020300      | Сетка С-2                         | 2                   |            |
| 11   | 5    |     | 1.141 - кр - 1.7.020400      | Сетка С-3                         | 1                   |            |
| 11   | 6    |     | 1.141 - кр - 1.7.020002      | Петля П-1                         | 4                   |            |
|      |      |     |                              | <u>Материал</u>                   |                     |            |
|      |      |     |                              | Бетон М 300                       | м <sup>3</sup> 0.39 |            |

1.141 - кр - 1.7.350000

|                   |   |  |                    |        |
|-------------------|---|--|--------------------|--------|
| Эл. спец. Винер   | ✓ | Панель перекрытия<br>двухпустотная<br>БПК 8-59.5<br>Спецификация | Стад. лист         | Листов |
| Ведущий Томич     | ✓ |  | Р                  |        |
| Провер. Томич     | ✓ |  | Проектный институт |        |
| Разраб. Моренкова | ✓ |  | ЛЕННИПРОЕКТ        |        |
| Испол. Моренкова  | ✓ |  |                    |        |

| Форм | Зона | Поз | Обозначение                  | Наименование                      | кол                 | Примечание |
|------|------|-----|------------------------------|-----------------------------------|---------------------|------------|
|      |      |     |                              | <u>Документация</u>               |                     |            |
|      |      |     | 1.141 - кр - 1.7.000000 то   | Техническое описание              |                     |            |
| 12   |      |     | 1.141 - кр - 1.7.010000      | Номенклатура                      |                     |            |
| 12   |      |     | 1.141 - кр - 1.7.000000 вс   | Выборка стали                     |                     |            |
| 12   |      |     | 1.141 - кр - 1.7.020000      | Опалубочный чертёж                |                     |            |
| 12   |      |     | 1.141 - кр - 1.7.020000 сб   | Сборочный чертёж                  |                     |            |
|      |      |     |                              | <u>Сборочные единицы и детали</u> |                     |            |
| 12   | 1    |     | 1.141 - кр - 1.7.020001 - 34 | Стержень Т 34                     | 2                   |            |
| 12   | 2    |     | 1.141 - кр - 1.7.020100 - 02 | Каркас К-2                        | 4                   |            |
| 12   | 3    |     | 1.141 - кр - 1.7.020200 - 34 | Сетка С1-34                       | 1                   |            |
| 11   | 4    |     | 1.141 - кр - 1.7.020300      | Сетка С-2                         | 2                   |            |
| 11   | 5    |     | 1.141 - кр - 1.7.020400      | Сетка С-3                         | 1                   |            |
| 11   | 6    |     | 1.141 - кр - 1.7.020002      | Петля П-1                         | 4                   |            |
|      |      |     |                              | <u>Материал</u>                   |                     |            |
|      |      |     |                              | Бетон М 300                       | м <sup>3</sup> 0.39 |            |

1.141 - кр - 1.7.360000

|                   |   |  |                    |        |
|-------------------|---|--|--------------------|--------|
| Эл. спец. Винер   | ✓ | Панель перекрытия<br>двухпустотная<br>БПК 8-60.5<br>Спецификация | Стад. лист         | Листов |
| Ведущий Томич     | ✓ |  | Р                  |        |
| Провер. Томич     | ✓ |  | Проектный институт |        |
| Разраб. Моренкова | ✓ |  | ЛЕННИПРОЕКТ        |        |
| Испол. Моренкова  | ✓ |  |                    |        |

Имя и подп. Подпись и дата 18.01.01

Имя и подп. Подпись и дата 18.01.01



| Форм | Зона | Поз | Обозначение            | Наименование                      | кол                 | Приме-<br>чение |
|------|------|-----|------------------------|-----------------------------------|---------------------|-----------------|
|      |      |     |                        | <u>Документация</u>               |                     |                 |
|      |      |     | 1.141-кр-1.7.000000 то | Техническое описание              |                     |                 |
| 12   |      |     | 1.141-кр-1.7.010000    | Номенклатура                      |                     |                 |
| 12   |      |     | 1.141-кр-1.7.000000 вс | Выборка стали                     |                     |                 |
| 12   |      |     | 1.141-кр-1.7.020000    | Опалубочный чертёж                |                     |                 |
| 12   |      |     | 1.141-кр-1.7.020000    | Сборочный чертёж                  |                     |                 |
|      |      |     |                        | <u>Сборочные единицы и детали</u> |                     |                 |
| 12   | 1    |     | 1.141-кр-1.7.020001-35 | Стержень Т 35                     | 2                   |                 |
| 12   | 2    |     | 1.141-кр-1.7.020100-03 | Каркас К-3                        | 4                   |                 |
| 12   | 3    |     | 1.141-кр-1.7.020200-35 | Сетка С1-35                       | 1                   |                 |
| 11   | 4    |     | 1.141-кр-1.7.020300    | Сетка С-2                         | 2                   |                 |
| 11   | 5    |     | 1.141-кр-1.7.020400    | Сетка С-3                         | 1                   |                 |
| 11   | 6    |     | 1.141-кр-1.7.020002    | Петля П-1                         | 4                   |                 |
|      |      |     |                        | <u>Материал</u>                   |                     |                 |
|      |      |     |                        | Бетон М300                        | м <sup>3</sup> 0.40 |                 |

1.141-кр-1.7.370000

Шиб. н. подл. Подпись и дата. Взам. инв. №

Сл. спец. Винер   
 Ведущий Топич   
 Провер. Топич   
 Разраб. Моренкова   
 Испол. Моренкова

Панель перекрытия  
 двухпустотная  
 БПК 8-61.5  
 Спецификация

Станд. Лист. Листов  
 Проектный институт  
 ЛЕННИЛПРОЕКТ

| Форм | Зона | Поз | Обозначение            | Наименование                      | кол                 | Приме-<br>чение |
|------|------|-----|------------------------|-----------------------------------|---------------------|-----------------|
|      |      |     |                        | <u>Документация</u>               |                     |                 |
|      |      |     | 1.141-кр-1.7.000000 тс | Техническое описание              |                     |                 |
| 12   |      |     | 1.141-кр-1.7.010000    | Номенклатура                      |                     |                 |
| 12   |      |     | 1.141-кр-1.7.000000 вс | Выборка стали                     |                     |                 |
| 12   |      |     | 1.141-кр-1.7.020000    | Опалубочный чертёж                |                     |                 |
| 12   |      |     | 1.141-кр-1.7.020000 сб | Сборочный чертёж                  |                     |                 |
|      |      |     |                        | <u>Сборочные единицы и детали</u> |                     |                 |
| 12   | 1    |     | 1.141-кр-1.7.020001-36 | Стержень т 36                     | 2                   |                 |
| 12   | 2    |     | 1.141-кр-1.7.020100-03 | Каркас К-3                        | 4                   |                 |
| 12   | 3    |     | 1.141-кр-1.7.020200-36 | Сетка С1-36                       | 1                   |                 |
| 11   | 4    |     | 1.141-кр-1.7.020300    | Сетка С-2                         | 2                   |                 |
| 11   | 5    |     | 1.141-кр-1.7.020400    | Сетка С-3                         | 1                   |                 |
| 11   | 6    |     | 1.141-кр-1.7.020002    | Петля П-1                         | 4                   |                 |
|      |      |     |                        | <u>Материал</u>                   |                     |                 |
|      |      |     |                        | Бетон М300                        | м <sup>3</sup> 0.40 |                 |

1.141-кр-1.7.380000

Шиб. н. подл. Подпись и дата. Взам. инв. №

Сл. спец. Винер   
 Ведущий Топич   
 Провер. Топич   
 Разраб. Моренкова   
 Испол. Моренкова

Панель перекрытия  
 двухпустотная  
 БПК 8-62.5  
 Спецификация

Станд. Лист. Листов  
 Проектный институт  
 ЛЕННИЛПРОЕКТ

| Форм | Зона | Поз | Обозначение            | Наименование                      | кол.                  | Примечание |
|------|------|-----|------------------------|-----------------------------------|-----------------------|------------|
|      |      |     |                        | <u>Документация</u>               |                       |            |
|      |      |     | 1.141-кр-1.7.000000 то | Техническое описание              |                       |            |
| 12   |      |     | 1.141-кр-1.7.010000    | Номенклатура                      |                       |            |
| 12   |      |     | 1.141-кр-1.7.000000 вс | Выборка стали                     |                       |            |
| 12   |      |     | 1.141-кр-1.7.020000    | Опалубочный чертёж                |                       |            |
| 12   |      |     | 1.141-кр-1.7.020000 сб | Сборочный чертёж                  |                       |            |
|      |      |     |                        | <u>Сборочные единицы и детали</u> |                       |            |
| 12   | 1    |     | 1.141-кр-1.7.020001-37 | Стержень Т 37                     | 2                     |            |
| 12   | 2    |     | 1.141-кр-1.7.020100-03 | Каркас К-3                        | 4                     |            |
| 12   | 3    |     | 1.141-кр-1.7.020200-37 | Сетка ст-37                       | 1                     |            |
| Н    | 4    |     | 1.141-кр-1.7.020300    | Сетка С-2                         | 2                     |            |
| Н    | 5    |     | 1.141-кр-1.7.020400    | Сетка С-3                         | 1                     |            |
| Н    | 6    |     | 1.141-кр-1.7.020002    | Петля П-1                         | 4                     |            |
|      |      |     |                        | <u>Материал</u>                   |                       |            |
|      |      |     |                        | Бетон М300                        | · м <sup>3</sup> 0,41 |            |

1.141-кр-1.7.390000

Панель перекрытия  
двухпустотная  
БК 8-63.5  
Спецификация

Стар Лист Листов  
Проектный институт  
ЛЕННИПРОЕКТ

| Форм | Зона | Поз | Обозначение            | Наименование                      | кол. | Примечание |
|------|------|-----|------------------------|-----------------------------------|------|------------|
|      |      |     |                        | <u>Документация</u>               |      |            |
|      |      |     | 1.141-кр-1.7.000000 то | Техническое описание              |      |            |
| 12   |      |     | 1.141-кр-1.7.010000    | Номенклатура                      |      |            |
| 12   |      |     | 1.141-кр-1.7.000000 вс | Выборка стали                     |      |            |
| 12   |      |     | 1.141-кр-1.7.020000    | Опалубочный чертёж                |      |            |
| 12   |      |     | 1.141-кр-1.7.020000 сб | Сборочный чертёж                  |      |            |
|      |      |     |                        | <u>Сборочные единицы и детали</u> |      |            |
| 12   | 1    |     | 1.141-кр-1.7.020001-38 | Стержень Т 38                     | 2    |            |
| 12   | 2    |     | 1.141-кр-1.7.020100-03 | Каркас К-3                        | 4    |            |
| 12   | 3    |     | 1.141-кр-1.7.020200-38 | Сетка ст-38                       | 1    |            |
| Н    | 4    |     | 1.141-кр-1.7.020300    | Сетка С-2                         | 2    |            |
| Н    | 5    |     | 1.141-кр-1.7.020400    | Сетка С-3                         | 1    |            |
| Н    | 6    |     | 1.141-кр-1.7.020002    | Петля П-1                         | 4    |            |
|      |      |     |                        | <u>Материал</u>                   |      |            |
|      |      |     |                        | Бетон М300                        | 0,42 |            |

1.141-кр-1.7.400000

Панель перекрытия  
двухпустотная  
БК 8-64.5  
Спецификация

Стар Лист Листов  
Проектный институт  
ЛЕННИПРОЕКТ

ИВ М.проект Подпись и дата В.в.г. инв.б  
1.141

Вл. спец. Винер  
Ведущий Томич  
Провер. Томич  
Исполн. Назаров  
Исполн. Паренков

Лист 81

ИВ М.проект Подпись и дата В.в.г. инв.б

Вл. спец. Винер  
Ведущий Томич  
Провер. Томич  
Исполн. Назаров  
Исполн. Паренков

Лист 81

| Форм<br>зона | № | Обозначение            | Наименование            | кол                 | Приме<br>чание |
|--------------|---|------------------------|-------------------------|---------------------|----------------|
|              |   |                        | <u>Документация</u>     |                     |                |
|              |   | 1.141-кр-1.7.000000 то | Техническое описание    |                     |                |
| 12           |   | 1.141-кр-1.7.010000    | Номенклатура            |                     |                |
| 12           |   | 1.141-кр-1.7.000000 вс | Выборка стали           |                     |                |
| 12           |   | 1.141-кр-1.7.020000    | Опалубочный чертёж      |                     |                |
| 12           |   | 1.141-кр-1.7.020000 сб | Сборочный чертёж        |                     |                |
|              |   | <u>Сборочные</u>       | <u>единицы и детали</u> |                     |                |
| 12           | 1 | 1.141-кр-1.7.020001-39 | Стержень т 39           | 2                   |                |
| 12           | 2 | 1.141-кр-1.7.020100-03 | Каркас К-3              | 4                   |                |
| 12           | 3 | 1.141-кр-1.7.020200-39 | Сетка С1-39             | 1                   |                |
| 11           | 4 | 1.141-кр-1.7.020300    | Сетка С-2               | 2                   |                |
| 11           | 5 | 1.141-кр-1.7.020400    | Сетка С-3               | 1                   |                |
| 11           | 6 | 1.141-кр-1.7.020002    | Петля П-1               | 4                   |                |
|              |   |                        | <u>Материал</u>         |                     |                |
|              |   |                        | Бетон М 300             | м <sup>3</sup> 0.42 |                |

1.141-кр-1.7.410000

Панель перекрытия  
двухпустотная  
БПК 8-65.5  
Спецификация

Станд Лист Листов  
Проектный институт  
ЛЕННИЛПРОЕКТ

Дл. спец. Винер  
Ведущий Тамиш  
Провер. Тамиш  
Разраб. Маренкова  
Исполн. Маренкова

| Форм<br>зона | № | Обозначение            | Наименование            | кол                 | Приме<br>чание |
|--------------|---|------------------------|-------------------------|---------------------|----------------|
|              |   |                        | <u>Документация</u>     |                     |                |
|              |   | 1.141-кр-1.7.000000 то | Техническое описание    |                     |                |
| 12           |   | 1.141-кр-1.7.010000    | Номенклатура            |                     |                |
| 12           |   | 1.141-кр-1.7.000000 вс | Выборка стали           |                     |                |
| 12           |   | 1.141-кр-1.7.020000    | Опалубочный чертёж      |                     |                |
| 12           |   | 1.141-кр-1.7.020000 сб | Сборочный чертёж        |                     |                |
|              |   | <u>Сборочные</u>       | <u>единицы и детали</u> |                     |                |
| 12           | 1 | 1.141-кр-1.7.020001    | Стержень т 40           | 2                   |                |
| 12           | 2 | 1.141-кр-1.7.020100    | Каркас К-3              | 4                   |                |
| 12           | 3 | 1.141-кр-1.7.020200    | Сетка С1-40             | 1                   |                |
| 11           | 4 | 1.141-кр-1.7.020300    | Сетка С-2               | 2                   |                |
| 11           | 5 | 1.141-кр-1.7.020400    | Сетка С-3               | 1                   |                |
| 11           | 6 | 1.141-кр-1.7.020002    | Петля П-1               | 4                   |                |
|              |   |                        | <u>Материал</u>         |                     |                |
|              |   |                        | Бетон М 300             | м <sup>3</sup> 0.42 |                |

1.141-кр-1.7.420000

Панель перекрытия  
двухпустотная  
БПК В - 66.5  
Спецификация

Станд лист Листов  
Проектный институт  
ЛЕННИЛПРОЕКТ

Дл. спец. Винер  
Ведущий Тамиш  
Провер. Тамиш  
Разраб. Маренкова  
Исполн. Маренкова

Читв. и дата. Проверить и дату. Взам. инв. №

Читв. и дата. Проверить и дату. Взам. инв. №

| Форм. зона | Поз | Обозначение            | Наименование                      | кол.                | Примечание |
|------------|-----|------------------------|-----------------------------------|---------------------|------------|
|            |     |                        | <u>Документация</u>               |                     |            |
|            |     | 1.141-кр-1.7.000000 то | Техническое описание              |                     |            |
| 12         |     | 1.141-кр-1.7.010000    | Номенклатура                      |                     |            |
| 12         |     | 1.141-кр-1.7.000000 вс | Выборка стали                     |                     |            |
| 12         |     | 1.141-кр-1.7.020000    | Опалубочный чертёж                |                     |            |
| 12         |     | 1.141-кр-1.7.020000 сб | Сборочный чертёж                  |                     |            |
|            |     |                        | <u>Сборочные единицы и детали</u> |                     |            |
| 12         | 1   | 1.141-кр-1.7.020001-41 | Стержень т 41                     | 2                   |            |
| 12         | 2   | 1.141-кр-1.7.020100-03 | Каркас к-3                        | 4                   |            |
| 12         | 3   | 1.141-кр-1.7.020200-41 | Сетка с1-41                       | 1                   |            |
| 11         | 4   | 1.141-кр-1.7.020300    | Сетка с-2                         | 2                   |            |
| 11         | 5   | 1.141-кр-1.7.020400    | Сетка с-3                         | 1                   |            |
| 11         | 6   | 1.141-кр-1.7.020002    | Петля п-1                         | 4                   |            |
|            |     |                        | <u>Материал</u>                   |                     |            |
|            |     |                        | Бетон М 300                       | м <sup>3</sup> 0.44 |            |

1.141-кр-1.7.430000

Панель перекрытия  
двухпустотная  
БЛК 8-67.5  
Спецификация

Стад Лист Листов  
Р  
Проектный институт  
ЛЕННИЛПРОЕКТ

Линь и дата Подпись и дата Взам инв.

Эл. спец. Винер  
Ведущий Топич  
Провер. Топич  
Разраб. Моренкова  
Испол. Моренкова

| Форм. зона | Поз | Обозначение            | Наименование                      | кол.                | Примечание |
|------------|-----|------------------------|-----------------------------------|---------------------|------------|
|            |     |                        | <u>Документация</u>               |                     |            |
|            |     | 1.141-кр-1.7.000000 то | Техническое описание              |                     |            |
| 12         |     | 1.141-кр-1.7.010000    | Номенклатура                      |                     |            |
| 12         |     | 1.141-кр-1.7.000000 вс | Выборка стали                     |                     |            |
| 12         |     | 1.141-кр-1.7.020000    | Опалубочный чертёж                |                     |            |
| 12         |     | 1.141-кр-1.7.020000 сб | Сборочный чертёж                  |                     |            |
|            |     |                        | <u>Сборочные единицы и детали</u> |                     |            |
| 12         | 1   | 1.141-кр-1.7.020001-42 | Стержень т 42                     | 2                   |            |
| 12         | 2   | 1.141-кр-1.7.020100-03 | Каркас к-3                        | 4                   |            |
| 12         | 3   | 1.141-кр-1.7.020200-42 | Сетка с1-42                       | 1                   |            |
| 11         | 4   | 1.141-кр-1.7.020300    | Сетка с-2                         | 2                   |            |
| 11         | 5   | 1.141-кр-1.7.020400    | Сетка с-3                         | 1                   |            |
| 11         | 6   | 1.141-кр-1.7.020002    | Петля п-1                         | 4                   |            |
|            |     |                        | <u>Материал</u>                   |                     |            |
|            |     |                        | Бетон М 300                       | м <sup>3</sup> 0.44 |            |

1.141-кр-1.7.440000

Панель перекрытия  
двухпустотная  
БЛК 8-68.5  
Спецификация

Стад Лист Листов  
Р  
Проектный институт  
ЛЕННИЛПРОЕКТ

Линь и дата Подпись и дата Взам инв.

Эл. спец. Винер  
Ведущий Топич  
Провер. Топич  
Разраб. Моренкова  
Испол. Моренкова

| Форм | Зона | Поз | Обозначение                       | Наименование         | кол.                | Примечание |
|------|------|-----|-----------------------------------|----------------------|---------------------|------------|
|      |      |     |                                   | <u>Документация</u>  |                     |            |
|      |      |     | 1.141-кр-1.7.000000 то            | Техническое описание |                     |            |
| 12   |      |     | 1.141-кр-1.7.010000               | Номенклатура         |                     |            |
| 12   |      |     | 1.141-кр-1.7.000000 вс            | Выборка стали        |                     |            |
| 12   |      |     | 1.141-кр-1.7.020000               | Опалубочный чертёж   |                     |            |
| 12   |      |     | 1.141-кр-1.7.020000 сб            | Сборочный чертёж     |                     |            |
|      |      |     | <u>Сборочные единицы и детали</u> |                      |                     |            |
| 12   | 1    |     | 1.141-кр-1.7.020001-43            | Стержень Т 43        | 2                   |            |
| 12   | 2    |     | 1.141-кр-1.7.020100-04            | Каркас К-4           | 4                   |            |
| 12   | 3    |     | 1.141-кр-1.7.020200-43            | Сетка С1-43          | 1                   |            |
| 11   | 4    |     | 1.141-кр-1.7.020300               | Сетка С-2            | 2                   |            |
| 11   | 5    |     | 1.141-кр-1.7.020400               | Сетка С-3            | 1                   |            |
| 11   | 6    |     | 1.141-кр-1.7.020002               | Петля П-1            | 4                   |            |
|      |      |     |                                   | <u>Материал</u>      |                     |            |
|      |      |     |                                   | Бетон М 300          | м <sup>3</sup> 0,43 |            |

1.141-кр-1.7.450000

Панель перекрытия  
двухпустотная  
Блк 8-69.5  
Спецификация

Стад лист листов  
Р Проектный институт  
ЛЕНЖИЛПРОЕКТ

Эл. спец. Винер  
Вед. инж. Хомич  
Провер. Хомич  
Разраб. Моренкова  
Исполн. Моренкова

81  
81

Шифр и год / Подпись и дата / Взам. инв. №

| Форм | Зона | Поз | Обозначение                       | Наименование         | кол.                | Примечание |
|------|------|-----|-----------------------------------|----------------------|---------------------|------------|
|      |      |     |                                   | <u>Документация</u>  |                     |            |
|      |      |     | 1.141-кр-1.7.000000 то            | Техническое описание |                     |            |
| 12   |      |     | 1.141-кр-1.7.010000               | Номенклатура         |                     |            |
| 12   |      |     | 1.141-кр-1.7.000000 вс            | Выборка стали        |                     |            |
| 12   |      |     | 1.141-кр-1.7.020000               | Опалубочный чертёж   |                     |            |
| 12   |      |     | 1.141-кр-1.7.020000 сб            | Сборочный чертёж     |                     |            |
|      |      |     | <u>Сборочные единицы и детали</u> |                      |                     |            |
| 12   | 1    |     | 1.141-кр-1.7.020001-44            | Стержень Т 44        | 2                   |            |
| 12   | 2    |     | 1.141-кр-1.7.020100-04            | Каркас К-4           | 4                   |            |
| 12   | 3    |     | 1.141-кр-1.7.020200-44            | Сетка С1-44          | 1                   |            |
| 11   | 4    |     | 1.141-кр-1.7.020300               | Сетка С-2            | 2                   |            |
| 11   | 5    |     | 1.141-кр-1.7.020400               | Сетка С-3            | 1                   |            |
| 11   | 6    |     | 1.141-кр-1.7.020002               | Петля П-1            | 4                   |            |
|      |      |     |                                   | <u>Материал</u>      |                     |            |
|      |      |     |                                   | Бетон М 300          | м <sup>3</sup> 0,46 |            |

1.141-кр-1.7.460000

Панель перекрытия  
двухпустотная  
Блк 8-70.5  
Спецификация

Стад лист листов  
Р Проектный институт  
ЛЕНЖИЛПРОЕКТ

Эл. спец. Винер  
Вед. инж. Хомич  
Провер. Хомич  
Разраб. Моренкова  
Исполн. Моренкова

81  
81

Шифр и год / Подпись и дата / Взам. инв. №

Ш.В. и Л.В. в подл. Подпись и дата Взам. инв.

| Форм | Возра | Поз | Обозначение                       | Наименование         | кол.                | Приме-чание |
|------|-------|-----|-----------------------------------|----------------------|---------------------|-------------|
|      |       |     |                                   | <u>Документация</u>  |                     |             |
|      |       |     | 1.141 - кр - 1.7.000000 то        | Техническое описание |                     |             |
| 12   |       |     | 1.141 - кр - 1.7.010000           | Номенклатура         |                     |             |
| 12   |       |     | 1.141 - кр - 1.7.000000 вс        | Выборка стали        |                     |             |
| 12   |       |     | 1.141 - кр - 1.7.020000           | Опалубочный чертеж   |                     |             |
| 12   |       |     | 1.141 - кр - 1.7.020000 сб        | Сборочный чертеж     |                     |             |
|      |       |     | <u>Сборочные единицы и детали</u> |                      |                     |             |
| 12   | 1     |     | 1.141 - кр - 1.7.020001-45        | Стержень Т 45        | 2                   |             |
| 12   | 2     |     | 1.141 - кр - 1.7.020100-04        | Каркас К-4           | 4                   |             |
| 12   | 3     |     | 1.141 - кр - 1.7.020200-45        | Сетка С1-45          | 1                   |             |
| 11   | 4     |     | 1.141 - кр - 1.7.020300           | Сетка С-2            | 2                   |             |
| 11   | 5     |     | 1.141 - кр - 1.7.020400           | Сетка С-3            | 1                   |             |
| 11   | 6     |     | 1.141 - кр - 1.7.020002           | Петля П-1            | 4                   |             |
|      |       |     |                                   | <u>Материал</u>      |                     |             |
|      |       |     |                                   | Бетон М 300          | м <sup>3</sup> 0.46 |             |

1.141 - кр - 1.7.470000

Ш.В. и Л.В. в подл. Подпись и дата Взам. инв.

Эл. спец. Винер  
 Вед. инж. Жомич  
 Провер. Жомич  
 Разраб. Моренкова  
 Исполн. Моренкова

Панель перекрытия  
 двухпустотная  
 блк 8 - 71.5  
 спецификация

Стар. лист. Листов  
 Проектный институт  
 ЛЕННИЛПРОЕКТ

| Форм | Возра | Поз | Обозначение                       | Наименование         | кол.                | Приме-чание |
|------|-------|-----|-----------------------------------|----------------------|---------------------|-------------|
|      |       |     |                                   | <u>Документация</u>  |                     |             |
|      |       |     | 1.141 - кр - 1.7.000000 то        | Техническое описание |                     |             |
| 12   |       |     | 1.141 - кр - 1.7.010000           | Номенклатура         |                     |             |
| 12   |       |     | 1.141 - кр - 1.7.000000 вс        | Выборка стали        |                     |             |
| 12   |       |     | 1.141 - кр - 1.7.020000           | Опалубочный чертеж   |                     |             |
| 12   |       |     | 1.141 - кр - 1.7.020000 сб        | Сборочный чертеж     |                     |             |
|      |       |     | <u>Сборочные единицы и детали</u> |                      |                     |             |
| 12   | 1     |     | 1.141 - кр - 1.7.020001-46        | Стержень Т 46        | 2                   |             |
| 12   | 2     |     | 1.141 - кр - 1.7.020100-04        | Каркас К-4           | 4                   |             |
| 12   | 3     |     | 1.141 - кр - 1.7.020200-46        | Сетка С1-46          | 1                   |             |
| 11   | 4     |     | 1.141 - кр - 1.7.020300           | Сетка С-2            | 2                   |             |
| 11   | 5     |     | 1.141 - кр - 1.7.020400           | Сетка С-3            | 1                   |             |
| 11   | 6     |     | 1.141 - кр - 1.7.020002           | Петля П-1            | 4                   |             |
|      |       |     |                                   | <u>Материал</u>      |                     |             |
|      |       |     |                                   | Бетон М 300          | м <sup>3</sup> 0.47 |             |

1.141 - кр - 1.7.480000

Ш.В. и Л.В. в подл. Подпись и дата Взам. инв.

Ш.В. и Л.В. в подл. Подпись и дата Взам. инв.

Эл. спец. Винер  
 Вед. инж. Жомич  
 Провер. Жомич  
 Разраб. Моренкова  
 Исполн. Моренкова

Панель перекрытия  
 двухпустотная  
 блк 8 - 72.5  
 спецификация

Стар. лист. Листов  
 Проектный институт  
 ЛЕННИЛПРОЕКТ

| Форм | Зона | Поз | Обозначение            | Наименование                      | кол                 | Примечание |
|------|------|-----|------------------------|-----------------------------------|---------------------|------------|
|      |      |     |                        | <u>Документация</u>               |                     |            |
|      |      |     | 1.141-кр-1.7.000000 то | Техническое описание              |                     |            |
| 12   |      |     | 1.141-кр-1.7.010000    | Номенклатура                      |                     |            |
| 12   |      |     | 1.141-кр-1.7.000000 вс | Выборка стали                     |                     |            |
| 12   |      |     | 1.141-кр-1.7.020000    | Опалубочный чертёж                |                     |            |
| 12   |      |     | 1.141-кр-1.7.020000 сб | Сборочный чертёж                  |                     |            |
|      |      |     |                        | <u>Сборочные единицы и детали</u> |                     |            |
| 12   | 1    |     | 1.141-кр-1.7.020001-47 | Стержень Т 47                     | 2                   |            |
| 12   | 2    |     | 1.141-кр-1.7.020100-04 | Каркас К-4                        | 4                   |            |
| 12   | 3    |     | 1.141-кр-1.7.020200-47 | Сетка С1-47                       | 1                   |            |
| 11   | 4    |     | 1.141-кр-1.7.020300    | Сетка С-2                         | 2                   |            |
| 11   | 5    |     | 1.141-кр-1.7.020400    | Сетка С-3                         | 1                   |            |
| 11   | 6    |     | 1.141-кр-1.7.020002    | Петля П-1                         | 4                   |            |
|      |      |     |                        | <u>Материалы</u>                  |                     |            |
|      |      |     |                        | Бетон М 300                       | м <sup>3</sup> 0,48 |            |

1.141-кр-1.7.490000

Сп. спец. Винер   
 Ведущий Хомич   
 Провер. Хомич   
 Разраб. Моренкова   
 Исполн. Моренкова

Панель перекрытия  
 двухпустотная  
 БПК 8-73.5  
 Спецификация

Стар. Лист Листов  
 Проектный институт  
 ЛЕННИЛПРОЕКТ

| Форм | Зона | Поз | Обозначение            | Наименование                      | кол                 | Примечание |
|------|------|-----|------------------------|-----------------------------------|---------------------|------------|
|      |      |     |                        | <u>Документация</u>               |                     |            |
|      |      |     | 1.141-кр-1.7.000000 то | Техническое описание              |                     |            |
| 12   |      |     | 1.141-кр-1.7.010000    | Номенклатура                      |                     |            |
| 12   |      |     | 1.141-кр-1.7.000000 вс | Выборка стали                     |                     |            |
| 12   |      |     | 1.141-кр-1.7.020000    | Опалубочный чертёж                |                     |            |
| 12   |      |     | 1.141-кр-1.7.020000 сб | Сборочный чертёж                  |                     |            |
|      |      |     |                        | <u>Сборочные единицы и детали</u> |                     |            |
| 12   | 1    |     | 1.141-кр-1.7.020001-48 | Стержень Т 48                     | 2                   |            |
| 12   | 2    |     | 1.141-кр-1.7.020100-04 | Каркас К-4                        | 4                   |            |
| 12   | 3    |     | 1.141-кр-1.7.020200-48 | Сетка С1-48                       | 1                   |            |
| 11   | 4    |     | 1.141-кр-1.7.020300    | Сетка С-2                         | 2                   |            |
| 11   | 5    |     | 1.141-кр-1.7.020400    | Сетка С-3                         | 1                   |            |
| 11   | 6    |     | 1.141-кр-1.7.020002    | Петля П-1                         | 4                   |            |
|      |      |     |                        | <u>Материал</u>                   |                     |            |
|      |      |     |                        | Бетон М 300                       | м <sup>3</sup> 0,48 |            |

1.141-кр-1.7.500000

Сп. спец. Винер   
 Ведущий Хомич   
 Провер. Хомич   
 Разраб. Моренкова   
 Исполн. Моренкова

Панель перекрытия  
 двухпустотная  
 БПК 8-74.5  
 Спецификация

Стар. Лист Листов  
 Проектный институт  
 ЛЕННИЛПРОЕКТ

Шифр и номер. Подпись и дата. Взят инвент.

Шифр и номер. Подпись и дата. Взят инвент.

| Форм | Зона | Поз | Обозначение                | Наименование                      | Кол.                | Примечание |
|------|------|-----|----------------------------|-----------------------------------|---------------------|------------|
|      |      |     |                            | <u>Документация</u>               |                     |            |
|      |      |     | 1.141 - кр - 1.7.000000 то | Техническое описание              |                     |            |
| 12   |      |     | 1.141 - кр - 1.7.010000    | Номенклатура                      |                     |            |
| 12   |      |     | 1.141 - кр - 1.7.000000 вс | Выборка стали                     |                     |            |
| 12   |      |     | 1.141 - кр - 1.7.020000    | Опалубочный чертёж                |                     |            |
| 12   |      |     | 1.141 - кр - 1.7.020000 св | Сборочный чертёж                  |                     |            |
|      |      |     |                            | <u>Сборочные единицы и детали</u> |                     |            |
| 12   | 1    |     | 1.141 - кр - 1.7.020001-49 | Стержень Т 49                     | 2                   |            |
| 12   | 2    |     | 1.141 - кр - 1.7.020100-04 | Каркас К-4                        | 4                   |            |
| 12   | 3    |     | 1.141 - кр - 1.7.020200-49 | Сетка С1-49                       | 1                   |            |
| 11   | 4    |     | 1.141 - кр - 1.7.020300    | Сетка С-2                         | 2                   |            |
| 11   | 5    |     | 1.141 - кр - 1.7.020400    | Сетка С-3                         | 1                   |            |
| 11   | 6    |     | 1.141 - кр - 1.7.020002    | Петля П-1                         | 4                   |            |
|      |      |     |                            | <u>Материал</u>                   |                     |            |
|      |      |     |                            | Бетон М300                        | М <sup>3</sup> 0.49 |            |

Шиб и поз

Пояс и детали

Шиб и поз

1.141 - кр - 1.7.510000

Панель перекрытия  
двухпустотная  
БЛК 8- 75.5  
Спецификация

|      |      |        |
|------|------|--------|
| Стад | лист | Листов |
| Р    |      |        |

Проектный институт  
ЛЕННИЛПРОЕКТ

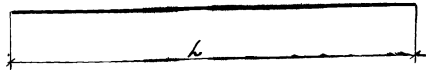
Гл. спец Винер  
Ведущий Томиц  
Пробер Томиц  
Разраб Моренкова  
Испол. Моренкова

Моренкова  
Моренкова  
Моренкова

81

81



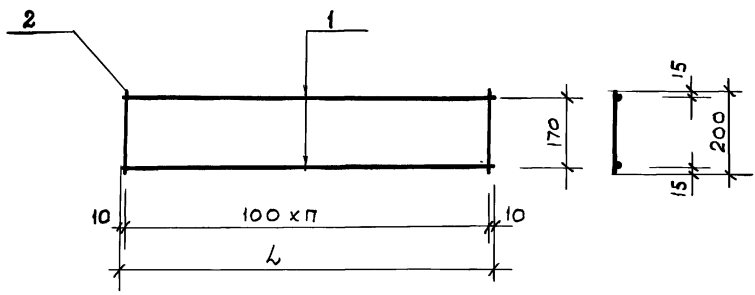


| Обозначение            | Марка | Ф, класс стали мм | L, мм | Масса кг | Примечание   |
|------------------------|-------|-------------------|-------|----------|--------------|
| 1                      | 2     | 3                 | 4     | 5        | 6            |
| 1.141-КР-1.7.020001-01 | Т-1   | Ф10А IV           | 2700  | 1.65     | ГОСТ 5781-75 |
| 1.141-КР-1.7.020001-02 | Т-2   | Ф10А IV           | 2800  | 1.72     | ГОСТ 5781-75 |
| 1.141-КР-1.7.020001-03 | Т-3   | Ф10А IV           | 2900  | 1.78     | ГОСТ 5781-75 |
| 1.141-КР-1.7.020001-04 | Т-4   | Ф10А IV           | 3000  | 1.84     | ГОСТ 5781-75 |
| 1.141-КР-1.7.020001-05 | Т-5   | Ф10А IV           | 3100  | 1.90     | ГОСТ 5781-75 |
| 1.141-КР-1.7.020001-06 | Т-6   | Ф10А IV           | 3200  | 1.96     | ГОСТ 5781-75 |
| 1.141-КР-1.7.020001-07 | Т-7   | Ф10А IV           | 3300  | 2.02     | ГОСТ 5781-75 |
| 1.141-КР-1.7.020001-08 | Т-8   | Ф10А IV           | 3400  | 2.09     | ГОСТ 5781-75 |
| 1.141-КР-1.7.020001-09 | Т-9   | Ф10А IV           | 3500  | 2.15     | ГОСТ 5781-75 |
| 1.141-КР-1.7.020001-10 | Т-10  | Ф10А IV           | 3600  | 2.21     | ГОСТ 5781-75 |
| 1.141-КР-1.7.020001-11 | Т-11  | Ф10А IV           | 3700  | 2.27     | ГОСТ 5781-75 |
| 1.141-КР-1.7.020001-12 | Т-12  | Ф10А IV           | 3800  | 2.33     | ГОСТ 5781-75 |
| 1.141-КР-1.7.020001-13 | Т-13  | Ф10А IV           | 3900  | 2.39     | ГОСТ 5781-75 |
| 1.141-КР-1.7.020001-14 | Т-14  | Ф10А IV           | 4000  | 2.46     | ГОСТ 5781-75 |
| 1.141-КР-1.7.020001-15 | Т-15  | Ф10А IV           | 4100  | 2.52     | ГОСТ 5781-75 |
| 1.141-КР-1.7.020001-16 | Т-16  | Ф10А IV           | 4200  | 2.58     | ГОСТ 5781-75 |
| 1.141-КР-1.7.020001-17 | Т-17  | Ф10А IV           | 4300  | 2.64     | ГОСТ 5781-75 |
| 1.141-КР-1.7.020001-18 | Т-18  | Ф10А IV           | 4400  | 2.70     | ГОСТ 5781-75 |
| 1.141-КР-1.7.020001-19 | Т-19  | Ф10А IV           | 4500  | 2.76     | ГОСТ 5781-75 |
| 1.141-КР-1.7.020001-20 | Т-20  | Ф10А IV           | 4600  | 2.83     | ГОСТ 5781-75 |
| 1.141-КР-1.7.020001-21 | Т-21  | Ф12А IV           | 4700  | 4.16     | ГОСТ 5781-75 |
| 1.141-КР-1.7.020001-22 | Т-22  | Ф12А IV           | 4800  | 4.24     | ГОСТ 5781-75 |
| 1.141-КР-1.7.020001-23 | Т-23  | Ф12А IV           | 4900  | 4.33     | ГОСТ 5781-75 |

| 1                               | 2    | 3       | 4    | 5                                  | 6            |            |
|---------------------------------|------|---------|------|------------------------------------|--------------|------------|
| 1.141-КР-1.7.020001-24          | Т-24 | Ф12А IV | 5000 | 4.42                               | ГОСТ 5781-75 |            |
| 1.141-КР-1.7.020001-25          | Т-25 | Ф12А IV | 5100 | 4.51                               | ГОСТ 5781-75 |            |
| 1.141-КР-1.7.020001-26          | Т-26 | Ф12А IV | 5200 | 4.60                               | ГОСТ 5781-75 |            |
| 1.141-КР-1.7.020001-27          | Т-27 | Ф12А IV | 5300 | 4.69                               | ГОСТ 5781-75 |            |
| 1.141-КР-1.7.020001-28          | Т-28 | Ф12А IV | 5400 | 4.78                               | ГОСТ 5781-75 |            |
| 1.141-КР-1.7.020001-29          | Т-29 | Ф12А IV | 5500 | 4.87                               | ГОСТ 5781-75 |            |
| 1.141-КР-1.7.020001-30          | Т-30 | Ф14А IV | 5800 | 6.74                               | ГОСТ 5781-75 |            |
| 1.141-КР-1.7.020001-31          | Т-31 | Ф14А IV | 5700 | 6.86                               | ГОСТ 5781-75 |            |
| 1.141-КР-1.7.020001-32          | Т-32 | Ф14А IV | 5800 | 6.98                               | ГОСТ 5781-75 |            |
| 1.141-КР-1.7.020001-33          | Т-33 | Ф14А IV | 5900 | 7.10                               | ГОСТ 5781-75 |            |
| 1.141-КР-1.7.020001-34          | Т-34 | Ф14А IV | 6000 | 7.22                               | ГОСТ 5781-75 |            |
| 1.141-КР-1.7.020001-35          | Т-35 | Ф14А IV | 6100 | 7.34                               | ГОСТ 5781-75 |            |
| 1.141-КР-1.7.020001-36          | Т-36 | Ф14А IV | 6200 | 7.47                               | ГОСТ 5781-75 |            |
| 1.141-КР-1.7.020001-37          | Т-37 | Ф14А IV | 6300 | 7.59                               | ГОСТ 5781-75 |            |
| 1.141-КР-1.7.020001-38          | Т-38 | Ф16А IV | 6400 | 10.07                              | ГОСТ 5781-75 |            |
| 1.141-КР-1.7.020001-39          | Т-39 | Ф16А IV | 6500 | 10.23                              | ГОСТ 5781-75 |            |
| 1.141-КР-1.7.020001-40          | Т-40 | Ф16А IV | 6600 | 10.38                              | ГОСТ 5781-75 |            |
| 1.141-КР-1.7.020001-41          | Т-41 | Ф16А IV | 6700 | 10.54                              | ГОСТ 5781-75 |            |
| 1.141-КР-1.7.020001-42          | Т-42 | Ф18А IV | 6800 | 13.55                              | ГОСТ 5781-75 |            |
| 1.141-КР-1.7.020001-43          | Т-43 | Ф18А IV | 6900 | 13.75                              | ГОСТ 5781-75 |            |
| 1.141-КР-1.7.020001-44          | Т-44 | Ф18А IV | 7000 | 13.95                              | ГОСТ 5781-75 |            |
| 1.141-КР-1.7.020001-45          | Т-45 | Ф18А IV | 7100 | 14.15                              | ГОСТ 5781-75 |            |
| 1.141-КР-1.7.020001-46          | Т-46 | Ф18А IV | 7200 | 14.35                              | ГОСТ 5781-75 |            |
| 1.141-КР-1.7.020001-47          | Т-47 | Ф20А IV | 7300 | 17.95                              | ГОСТ 5781-75 |            |
| 1.141-КР-1.7.020001-48          | Т-48 | Ф20А IV | 7400 | 18.20                              | ГОСТ 5781-75 |            |
| 1.141-КР-1.7.020001-49          | Т-49 | Ф20А IV | 7500 | 18.45                              | ГОСТ 5781-75 |            |
| 1.141-КР-1.7.020001             |      |         |      |                                    |              |            |
| Стержни нагреваемые<br>T1 ÷ T49 |      |         |      | станд.                             | масса        | маркировка |
|                                 |      |         |      | Р                                  |              |            |
|                                 |      |         |      | лист                               | лист         |            |
|                                 |      |         |      | Проектный институт<br>ЛЕННИИПРОЕКТ |              |            |

1.141-КР-1.7.020001-23  
 1.141-КР-1.7.020001-22  
 1.141-КР-1.7.020001-21  
 1.141-КР-1.7.020001-20  
 1.141-КР-1.7.020001-19  
 1.141-КР-1.7.020001-18  
 1.141-КР-1.7.020001-17  
 1.141-КР-1.7.020001-16  
 1.141-КР-1.7.020001-15  
 1.141-КР-1.7.020001-14  
 1.141-КР-1.7.020001-13  
 1.141-КР-1.7.020001-12  
 1.141-КР-1.7.020001-11  
 1.141-КР-1.7.020001-10  
 1.141-КР-1.7.020001-09  
 1.141-КР-1.7.020001-08  
 1.141-КР-1.7.020001-07  
 1.141-КР-1.7.020001-06  
 1.141-КР-1.7.020001-05  
 1.141-КР-1.7.020001-04  
 1.141-КР-1.7.020001-03  
 1.141-КР-1.7.020001-02  
 1.141-КР-1.7.020001-01

1.141-КР-1.7.020001-23  
 1.141-КР-1.7.020001-22  
 1.141-КР-1.7.020001-21  
 1.141-КР-1.7.020001-20  
 1.141-КР-1.7.020001-19  
 1.141-КР-1.7.020001-18  
 1.141-КР-1.7.020001-17  
 1.141-КР-1.7.020001-16  
 1.141-КР-1.7.020001-15  
 1.141-КР-1.7.020001-14  
 1.141-КР-1.7.020001-13  
 1.141-КР-1.7.020001-12  
 1.141-КР-1.7.020001-11  
 1.141-КР-1.7.020001-10  
 1.141-КР-1.7.020001-09  
 1.141-КР-1.7.020001-08  
 1.141-КР-1.7.020001-07  
 1.141-КР-1.7.020001-06  
 1.141-КР-1.7.020001-05  
 1.141-КР-1.7.020001-04  
 1.141-КР-1.7.020001-03  
 1.141-КР-1.7.020001-02  
 1.141-КР-1.7.020001-01



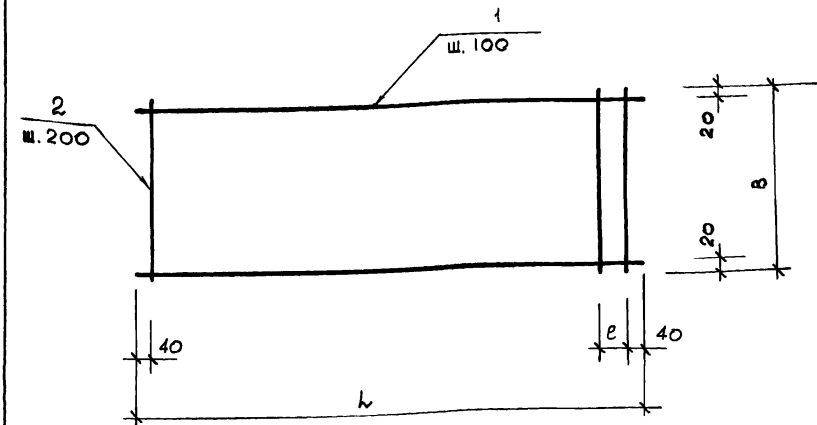
Каркасы изготавливать при помощи контактной точечной электросварки в соответствии с требованиями ГОСТ 14098-68 и СН 393-78

| Обозначение              | Марка | L, мм | n  | Масса кг |
|--------------------------|-------|-------|----|----------|
| 1.141- КР- 1.7.020100-01 | К-1   | 1220  | 12 | 0.28     |
| 1.141- КР- 1.7.020100-02 | К-2   | 1520  | 15 | 0.62     |
| 1.141- КР- 1.7.020100-03 | К-3   | 1720  | 17 | 0.70     |
| 1.141- КР- 1.7.020100-04 | К-4   | 1920  | 19 | 0.78     |

| Форм. Зона | Поз | Обозначение              | Наименование             | Кол. | Примечание                |
|------------|-----|--------------------------|--------------------------|------|---------------------------|
|            |     |                          |                          |      | Для БЛКС-27.5 ÷ БЛКВ-48.5 |
| 12         |     | 1.141- КР- 1.7.020100-01 | К-1                      |      |                           |
|            | 1   | 1.141- КР- 1.7.020101    | ∅3В ГОСТ 6727-53* L=1220 | 2    |                           |
|            | 2   | 1.141- КР- 1.7.020102    | ∅3В ГОСТ 6727-53* e=200  | 13   |                           |
|            |     |                          |                          |      | Для БЛКВ-49.5 ÷ БЛКВ-60.5 |
| 12         |     | 1.141- КР- 1.7.020100-02 | К-2                      |      |                           |
|            | 1   | 1.141- КР- 1.7.020103    | ∅4В ГОСТ 6727-53* L=1520 | 2    |                           |
|            | 2   | 1.141- КР- 1.7.020104    | ∅4В ГОСТ 6727-53* e=200  | 16   |                           |
|            |     |                          |                          |      | Для БЛКВ-61.5 ÷ БЛКВ-68.5 |
| 12         |     | 1.141- КР- 1.7.020100-03 | К-3                      |      |                           |
|            | 1   | 1.141- КР- 1.7.020105    | ∅4В ГОСТ 6727-53* L=1720 | 2    |                           |
|            | 2   | 1.141- КР- 1.7.020104    | ∅4В ГОСТ 6727-53* e=200  | 18   |                           |
|            |     |                          |                          |      | Для БЛКВ-69.5 ÷ БЛКВ-75.5 |
|            |     | 1.141- КР- 1.7.020100-04 | К-4                      |      |                           |
|            | 1   | 1.141- КР- 1.7.020106    | ∅4В ГОСТ 6727-53* L=1920 | 2    |                           |
|            | 2   | 1.141- КР- 1.7.020104    | ∅4В ГОСТ 6727-53* e=200  | 20   |                           |

Инв. № подл. 1841  
Подпись и дата. Взам. инв. №

|   |           |                    |
|---|-----------|--------------------|
| 1.141- КР- 1.7.020100                     |           |                    |
| Каркасы, К-1 ÷ К-4 Сборочный чертёж       |           |                    |
| Станд                                     | Масса     | Масштаб            |
| Р   |           |                    |
| Лист                                      | Листов    |                    |
| Проектный институт<br><b>ЛЕННИИПРОЕКТ</b> |           |                    |
| ГАСПЕЦ                                    | Винер     | <i>[Signature]</i> |
| ВЕД. ИНЖ.                                 | Хомин     | <i>[Signature]</i> |
| ПРОВЕР.                                   | Хомин     | <i>[Signature]</i> |
| РАЗРАБ.                                   | Моржикова | <i>[Signature]</i> |
| ИСПОЛ.                                    | Моржикова | <i>[Signature]</i> |



Сетки изготавливать при помощи контактной точечной электро-сварки в соответствии с требованиями ГОСТ 14098-68 и СН 393-78

| Обозначение            | Марка | Марка элемента | l, мм | e, мм | b, мм | Масса кг |
|------------------------|-------|----------------|-------|-------|-------|----------|
| 1.141-КР-1.7.020200-01 | С1-01 | БПКВ-27.5      | 2680  |       | 440   | 1.94     |
| 1.141-КР-1.7.020200-02 | С1-02 | БПКВ-28.5      | 2780  | 100   | 440   | 2.03     |
| 1.141-КР-1.7.020200-03 | С1-03 | БПКВ-29.5      | 2880  |       | 440   | 2.08     |
| 1.141-КР-1.7.020200-04 | С1-04 | БПКВ-30.5      | 2980  | 100   | 440   | 2.17     |
| 1.141-КР-1.7.020200-05 | С1-05 | БПКВ-31.5      | 3080  |       | 440   | 2.22     |
| 1.141-КР-1.7.020200-06 | С1-06 | БПКВ-32.5      | 3180  | 100   | 440   | 2.31     |
| 1.141-КР-1.7.020200-07 | С1-07 | БПКВ-33.5      | 3280  |       | 440   | 2.36     |
| 1.141-КР-1.7.020200-08 | С1-08 | БПКВ-34.5      | 3380  | 100   | 440   | 2.46     |
| 1.141-КР-1.7.020200-09 | С1-09 | БПКВ-35.5      | 3480  |       | 440   | 2.51     |

| ФОРМ | ЗОНА | Поз. | ОБОЗНАЧЕНИЕ            | НАИМЕНОВАНИЕ              | К.во | Приме-ние |
|------|------|------|------------------------|---------------------------|------|-----------|
|      |      |      |                        | ДЕТАЛИ                    |      |           |
|      |      |      | 1.141-КР-1.7.020200-01 | С1-01                     |      |           |
| 12   |      | 1    | 1.141-КР-1.7.020201    | Ø4 В ГОСТ 6727-53* L=2680 | 5    |           |
|      |      | 2    | 1.141-КР-1.7.020202    | Ø4 В ГОСТ 6727-53* B=440  | 14   |           |
|      |      |      | 1.141-КР-1.7.020200-02 | С1-02                     |      |           |
| 12   |      | 1    | 1.141-КР-1.7.020203    | Ø4 В ГОСТ 6727-53* L=2780 | 5    |           |
|      |      | 2    | 1.141-КР-1.7.020202    | Ø4 В ГОСТ 6727-53* B=440  | 15   |           |
|      |      |      | 1.141-КР-1.7.020200-03 | С1-03                     |      |           |
| 12   |      | 1    | 1.141-КР-1.7.020204    | Ø4 В ГОСТ 6727-53* L=2880 | 5    |           |
|      |      | 2    | 1.141-КР-1.7.020202    | Ø4 В ГОСТ 6727-53* B=440  | 15   |           |
|      |      |      | 1.141-КР-1.7.020200-04 | С1-04                     |      |           |
| 12   |      | 1    | 1.141-КР-1.7.020205    | Ø4 В ГОСТ 6727-53* L=2980 | 5    |           |
|      |      | 2    | 1.141-КР-1.7.020202    | Ø4 В ГОСТ 6727-53* B=440  | 16   |           |
|      |      |      | 1.141-КР-1.7.020200-05 | С1-05                     |      |           |
| 12   |      | 1    | 1.141-КР-1.7.020206    | Ø4 В ГОСТ 6727-53* L=3080 | 5    |           |
|      |      | 2    | 1.141-КР-1.7.020202    | Ø4 В ГОСТ 6727-53* B=440  | 16   |           |
|      |      |      | 1.141-КР-1.7.020200-06 | С1-06                     |      |           |
| 12   |      | 1    | 1.141-КР-1.7.020207    | Ø4 В ГОСТ 6727-53* L=3180 | 5    |           |
|      |      | 2    | 1.141-КР-1.7.020202    | Ø4 В ГОСТ 6727-53* B=440  | 17   |           |
|      |      |      | 1.141-КР-1.7.020200-07 | С1-07                     |      |           |
| 12   |      | 1    | 1.141-КР-1.7.020208    | Ø4 В ГОСТ 6727-53* L=3280 | 5    |           |
|      |      | 2    | 1.141-КР-1.7.020202    | Ø4 В ГОСТ 6727-53* B=440  | 17   |           |
|      |      |      | 1.141-КР-1.7.020200-08 | С1-08                     |      |           |
| 12   |      | 1    | 1.141-КР-1.7.020209    | Ø4 В ГОСТ 6727-53* L=3380 | 5    |           |
|      |      | 2    | 1.141-КР-1.7.020202    | Ø4 В ГОСТ 6727-53* B=440  | 18   |           |
|      |      |      | 1.141-КР-1.7.020200-09 | С1-09                     |      |           |
| 12   |      | 1    | 1.141-КР-1.7.020210    | Ø4 В ГОСТ 6727-53* L=3480 | 5    |           |
|      |      | 2    | 1.141-КР-1.7.020202    | Ø4 В ГОСТ 6727-53* B=440  | 18   |           |

1.141-КР-1.7.020200

Сетки С1-01÷С1-49

СТАД. МАССА МАСС/ШАБ

Р 1:10

Лист 1 | Листов 5

Проектный институт  
ЛЕННИЛПРОЕКТ

|            |           |                    |
|------------|-----------|--------------------|
| ГЛ. СПАЦ   | ВИНЕР     | <i>[Signature]</i> |
| ВРАЧ. ИНЖ. | ХОМИЧ     | <i>[Signature]</i> |
| ПРОВЕР     | ХОМИЧ     |                    |
| РАЗРАБ.    | МОРЕНКОВА | <i>[Signature]</i> |
| ИСПОЛ.     | МОРЕНКОВА | <i>[Signature]</i> |

Лист № 1044. Подпись и дата. 33 ак. инв. 1975

| Обозначение             | Марка  | Марка элемента | L, мм | e, мм | B, мм | Масса кг. |
|-------------------------|--------|----------------|-------|-------|-------|-----------|
| 1.141- КР-1.7.020200-10 | С1- 10 | БПКВ-36.5      | 358.0 | 100   | 440   | 2.60      |
| 1.141- КР-1.7.020200-11 | С1- 11 | БПКВ-37.5      | 368.0 | —     | 440   | 2.65      |
| 1.141- КР-1.7.020200-12 | С1- 12 | БПКВ-38.5      | 378.0 | 100   | 440   | 2.74      |
| 1.141- КР-1.7.020200-13 | С1- 13 | БПКВ-39.5      | 388.0 | —     | 440   | 2.79      |
| 1.141- КР-1.7.020200-14 | С1- 14 | БПКВ-40.5      | 398.0 | 100   | 440   | 2.88      |
| 1.141- КР-1.7.020200-15 | С1- 15 | БПКВ-41.5      | 408.0 | —     | 440   | 2.93      |
| 1.141- КР-1.7.020200-16 | С1- 16 | БПКВ-42.5      | 418.0 | 100   | 440   | 3.03      |
| 1.141- КР-1.7.020200-17 | С1- 17 | БПКВ-43.5      | 428.0 | —     | 440   | 3.08      |
| 1.141- КР-1.7.020200-18 | С1- 18 | БПКВ-44.5      | 438.0 | 100   | 440   | 3.17      |
| 1.141- КР-1.7.020200-19 | С1- 19 | БПКВ-45.5      | 448.0 | —     | 440   | 3.22      |

|    |   | Обозначение               | Наименование                       | К.во | Примечание |
|----|---|---------------------------|------------------------------------|------|------------|
|    |   |                           | АСТАЛИ                             |      |            |
|    |   | 1.141- КР- 1.7.020200 -10 | С1- 10                             |      |            |
| 12 | 1 | 1.141- КР- 1.7.020211     | φ4 В1 ГОСТ 6727-53* <i>L</i> =3580 | 5    |            |
|    | 2 | 1.141- КР- 1.7.020202     | φ4 В1 ГОСТ 6727-53* <i>B</i> =440  | 19   |            |
|    |   | 1.141- КР- 1.7.020200 -11 | С1- 11                             |      |            |
| 12 | 1 | 1.141- КР- 1.7.020212     | φ4 В1 ГОСТ 6727-53* <i>L</i> =3680 | 5    |            |
|    | 2 | 1.141- КР- 1.7.020202     | φ4 В1 ГОСТ 6727-53* <i>B</i> =440  | 19   |            |
|    |   | 1.141- КР- 1.7.020200 -12 | С1- 12                             |      |            |
| 12 | 1 | 1.141- КР- 1.7.020213     | φ4 В1 ГОСТ 6727-53* <i>L</i> =3780 | 5    |            |
|    | 2 | 1.141- КР- 1.7.020202     | φ4 В1 ГОСТ 6727-53* <i>B</i> =440  | 20   |            |
|    |   | 1.141- КР- 1.7.020200 -13 | С1- 13                             |      |            |
| 12 | 1 | 1.141- КР- 1.7.020214     | φ4 В1 ГОСТ 6727-53* <i>L</i> =3880 | 5    |            |
|    | 2 | 1.141- КР- 1.7.020202     | φ4 В1 ГОСТ 6727-53* <i>B</i> =440  | 20   |            |
|    |   | 1.141- КР- 1.7.020200 -14 | С1- 14                             |      |            |
| 12 | 1 | 1.141- КР- 1.7.020215     | φ4 В1 ГОСТ 6727-53* <i>L</i> =3980 | 5    |            |
|    | 2 | 1.141- КР- 1.7.020202     | φ4 В1 ГОСТ 6727-53* <i>B</i> =440  | 21   |            |
|    |   | 1.141- КР- 1.7.020200 -15 | С1- 15                             |      |            |
| 12 | 1 | 1.141- КР- 1.7.020216     | φ4 В1 ГОСТ 6727-53* <i>L</i> =4080 | 5    |            |
|    | 2 | 1.141- КР- 1.7.020202     | φ4 В1 ГОСТ 6727-53* <i>B</i> =440  | 21   |            |
|    |   | 1.141- КР- 1.7.020200 -16 | С1- 16                             |      |            |
| 12 | 1 | 1.141- КР- 1.7.020217     | φ4 В1 ГОСТ 6727-53* <i>L</i> =4180 | 5    |            |
|    | 2 | 1.141- КР- 1.7.020202     | φ4 В1 ГОСТ 6727-53* <i>B</i> =440  | 22   |            |
|    |   | 1.141- КР- 1.7.020200 -17 | С1- 17                             |      |            |
| 12 | 1 | 1.141- КР- 1.7.020218     | φ4 В1 ГОСТ 6727-53* <i>L</i> =4280 | 5    |            |
|    | 2 | 1.141- КР- 1.7.020202     | φ4 В1 ГОСТ 6727-53* <i>B</i> =440  | 22   |            |
|    |   | 1.141- КР- 1.7.020200 -18 | С1- 18                             |      |            |
| 12 | 1 | 1.141- КР- 1.7.020219     | φ4 В1 ГОСТ 6727-53* <i>L</i> =4380 | 5    |            |
|    | 2 | 1.141- КР- 1.7.020202     | φ4 В1 ГОСТ 6727-53* <i>B</i> =440  | 23   |            |
|    |   | 1.141- КР- 1.7.020200 -19 | С1- 19                             |      |            |
| 12 | 1 | 1.141- КР- 1.7.020220     | φ4 В1 ГОСТ 6727-53* <i>L</i> =4480 | 5    |            |
|    | 2 | 1.141- КР- 1.7.020202     | φ4 В1 ГОСТ 6727-53* <i>B</i> =440  | 23   |            |

Шиб. и подл. Подписи и дата. Взам. инв. №

1.141- КР- 1.7.020200 Искр. 2

| Обозначение            | Марка | Марка элемента | Л, мм | С, мм | В, мм | Масса кг |
|------------------------|-------|----------------|-------|-------|-------|----------|
| 1.141-КР-1.7.020200-20 | С1-20 | БПК8-46.5      | 4580  | 100   | 440   | 3.31     |
| 1.141-КР-1.7.020200-21 | С1-21 | БПК8-47.5      | 4680  | —     | 440   | 3.36     |
| 1.141-КР-1.7.020200-22 | С1-22 | БПК8-48.5      | 4780  | 100   | 440   | 3.46     |
| 1.141-КР-1.7.020200-23 | С1-23 | БПК8-49.5      | 4880  | —     | 440   | 3.50     |
| 1.141-КР-1.7.020200-24 | С1-24 | БПК8-50.5      | 4980  | 100   | 440   | 3.60     |
| 1.141-КР-1.7.020200-25 | С1-25 | БПК8-51.5      | 5080  | —     | 440   | 3.65     |
| 1.141-КР-1.7.020200-26 | С1-26 | БПК8-52.5      | 5180  | 100   | 440   | 3.74     |
| 1.141-КР-1.7.020200-27 | С1-27 | БПК8-53.5      | 5280  | —     | 440   | 3.79     |
| 1.141-КР-1.7.020200-28 | С1-28 | БПК8-54.5      | 5380  | 100   | 440   | 3.88     |
| 1.141-КР-1.7.020200-29 | С1-29 | БПК8-55.5      | 5480  | —     | 440   | 3.93     |

| Форм. Элемент | Обозначение            | Наименование              | К-во | Примечание |
|---------------|------------------------|---------------------------|------|------------|
|               |                        | Детали                    |      |            |
|               | 1.141-КР-1.7.020200-20 | С1-20                     |      |            |
| 12            | 1.141-КР-1.7.020221    | φ4 В ГОСТ 6727-53* L-4580 | 5    |            |
|               | 2.1.141-КР-1.7.02.0202 | φ4 В ГОСТ 6727-53* В-440  | 24   |            |
|               | 1.141-КР-1.7.020200-21 | С1-21                     |      |            |
| 12            | 1.141-КР-1.7.020222    | φ4 В ГОСТ 6727-53* L-4680 | 5    |            |
|               | 2.1.141-КР-1.7.020202  | φ4 В ГОСТ 6727-53* В-440  | 24   |            |
|               | 1.141-КР-1.7.020200-22 | С1-22                     |      |            |
| 12            | 1.141-КР-1.7.020223    | φ4 В ГОСТ 6727-53* L-4780 | 5    |            |
|               | 2.1.141-КР-1.7.020202  | φ4 В ГОСТ 6727-53* В-440  | 25   |            |
|               | 1.141-КР-1.7.020200-23 | С1-23                     |      |            |
| 12            | 1.141-КР-1.7.02.0224   | φ4 В ГОСТ 6727-53* L-4880 | 5    |            |
|               | 2.1.141-КР-1.7.020202  | φ4 В ГОСТ 6727-53* В-440  | 25   |            |
|               | 1.141-КР-1.7.020200-24 | С1-24                     |      |            |
| 12            | 1.141-КР-1.7.020225    | φ4 В ГОСТ 6727-53* L-4980 | 5    |            |
|               | 2.1.141-КР-1.7.020202  | φ4 В ГОСТ 6727-53* В-440  | 26   |            |
|               | 1.141-КР-1.7.020200-25 | С1-25                     |      |            |
| 12            | 1.141-КР-1.7.020226    | φ4 В ГОСТ 6727-53* L-5080 | 5    |            |
|               | 2.1.141-КР-1.7.020202  | φ4 В ГОСТ 6727-53* В-440  | 26   |            |
|               | 1.141-КР-1.7.020200-26 | С1-26                     |      |            |
| 12            | 1.141-КР-1.7.020227    | φ4 В ГОСТ 6727-53* L-5180 | 5    |            |
|               | 2.1.141-КР-1.7.020202  | φ4 В ГОСТ 6727-53* В-440  | 27   |            |
|               | 1.141-КР-1.7.020200-27 | С1-27                     |      |            |
| 12            | 1.141-КР-1.7.02.0228   | φ4 В ГОСТ 6727-53* L-5280 | 5    |            |
|               | 2.1.141-КР-1.7.02.0202 | φ4 В ГОСТ 6727-53* В-440  | 27   |            |
|               | 1.141-КР-1.7.020200-28 | С1-28                     |      |            |
| 12            | 1.141-КР-1.7.020229    | φ4 В ГОСТ 6727-53* L-5380 | 5    |            |
|               | 2.1.141-КР-1.7.020202  | φ4 В ГОСТ 6727-53* В-440  | 28   |            |
|               | 1.141-КР-1.7.020200-29 | С1-29                     |      |            |
| 12            | 1.141-КР-1.7.020230    | φ4 В ГОСТ 6727-53* L-5480 | 5    |            |
|               | 2.1.141-КР-1.7.020202  | φ4 В ГОСТ 6727-53* В-440  | 28   |            |

1.141-КР-1.7.020200

лист  
3

| Обозначение            | Марка | Марка элемента | L <sub>1</sub><br>мм | l <sub>1</sub><br>мм | B <sub>1</sub><br>м | Масса<br>кг |
|------------------------|-------|----------------|----------------------|----------------------|---------------------|-------------|
| 1.141-кР-1.7.020200-30 | С1-30 | Блку-56.5      | 5580                 | 100                  | 440                 | 4.03        |
| 1.141-кР-1.7.020200-31 | С1-31 | Блку-57.5      | 5680                 | —                    | 440                 | 4.07        |
| 1.141-кР-1.7.020200-32 | С1-32 | Блку-58.5      | 5780                 | 100                  | 440                 | 4.17        |
| 1.141-кР-1.7.020200-33 | С1-33 | Блку-59.5      | 5880                 | —                    | 440                 | 4.22        |
| 1.141-кР-1.7.020200-34 | С1-34 | Блку-60.5      | 5980                 | 100                  | 440                 | 4.31        |
| 1.141-кР-1.7.020200-35 | С1-35 | Блку-61.5      | 6080                 | —                    | 440                 | 4.36        |
| 1.141-кР-1.7.020200-36 | С1-36 | Блку-62.5      | 6180                 | 100                  | 440                 | 4.45        |
| 1.141-кР-1.7.020200-37 | С1-37 | Блку-63.5      | 6280                 | —                    | 440                 | 4.50        |
| 1.141-кР-1.7.020200-38 | С1-38 | Блку-64.5      | 6380                 | 100                  | 440                 | 4.60        |
| 1.141-кР-1.7.020200-39 | С1-39 | Блку-65.5      | 6480                 | —                    | 440                 | 4.65        |

| Форм. зона | Поз | Обозначение            | Наименование              | к-во | Примечание |
|------------|-----|------------------------|---------------------------|------|------------|
|            |     |                        | Детали                    |      |            |
|            |     | 1.141-кР-1.7.020200-30 | С1-30                     |      |            |
| 12         | 1   | 1.141-кР-1.7.020231    | φ4 В ГОСТ 6727-53* L=5580 | 5    |            |
|            | 2   | 1.141-кР-1.7.020202    | φ4 В ГОСТ 6727-53* B=440  | 29   |            |
|            |     | 1.141-кР-1.7.020200-31 | С1-31                     |      |            |
| 12         | 1   | 1.141-кР-1.7.020232    | φ4 В ГОСТ 6727-53* L=5680 | 5    |            |
|            | 2   | 1.141-кР-1.7.020202    | φ4 В ГОСТ 6727-53* B=440  | 29   |            |
|            |     | 1.141-кР-1.7.020200-32 | С1-32                     |      |            |
| 12         | 1   | 1.141-кР-1.7.020233    | φ4 В ГОСТ 6727-53* L=5780 | 5    |            |
|            | 2   | 1.141-кР-1.7.020202    | φ4 В ГОСТ 6727-53* B=440  | 30   |            |
|            |     | 1.141-кР-1.7.020200-33 | С1-33                     |      |            |
| 12         | 1   | 1.141-кР-1.7.020234    | φ4 В ГОСТ 6727-53* L=5880 | 5    |            |
|            | 2   | 1.141-кР-1.7.020202    | φ4 В ГОСТ 6727-53* B=440  | 30   |            |
|            |     | 1.141-кР-1.7.020200-34 | С1-34                     |      |            |
| 12         | 1   | 1.141-кР-1.7.020235    | φ4 В ГОСТ 6727-53* L=5980 | 5    |            |
|            | 2   | 1.141-кР-1.7.020202    | φ4 В ГОСТ 6727-53* B=440  | 31   |            |
|            |     | 1.141-кР-1.7.020200-35 | С1-35                     |      |            |
| 12         | 1   | 1.141-кР-1.7.020236    | φ4 В ГОСТ 6727-53* L=6080 | 5    |            |
|            | 2   | 1.141-кР-1.7.020202    | φ4 В ГОСТ 6727-53* B=440  | 31   |            |
|            |     | 1.141-кР-1.7.020200-36 | С1-36                     |      |            |
| 12         | 1   | 1.141-кР-1.7.020237    | φ4 В ГОСТ 6727-53* L=6180 | 5    |            |
|            | 2   | 1.141-кР-1.7.020202    | φ4 В ГОСТ 6727-53* B=440  | 32   |            |
|            |     | 1.141-кР-1.7.020200-37 | С1-37                     |      |            |
| 12         | 1   | 1.141-кР-1.7.020238    | φ4 В ГОСТ 6727-53* L=6280 | 5    |            |
|            | 2   | 1.141-кР-1.7.020202    | φ4 В ГОСТ 6727-53* B=440  | 32   |            |
|            |     | 1.141-кР-1.7.020200-38 | С1-38                     |      |            |
| 12         | 1   | 1.141-кР-1.7.020239    | φ4 В ГОСТ 6727-53* L=6380 | 5    |            |
|            | 2   | 1.141-кР-1.7.020202    | φ4 В ГОСТ 6727-53* B=440  | 33   |            |
|            |     | 1.141-кР-1.7.020200-39 | С1-39                     |      |            |
| 12         | 1   | 1.141-кР-1.7.020240    | φ4 В ГОСТ 6727-53* L=6480 | 5    |            |
|            | 2   | 1.141-кР-1.7.020202    | φ4 В ГОСТ 6727-53* B=440  | 33   |            |

Шифр и подп. Издатель и дата В.З.М.Ш.В.М.  
 1/46

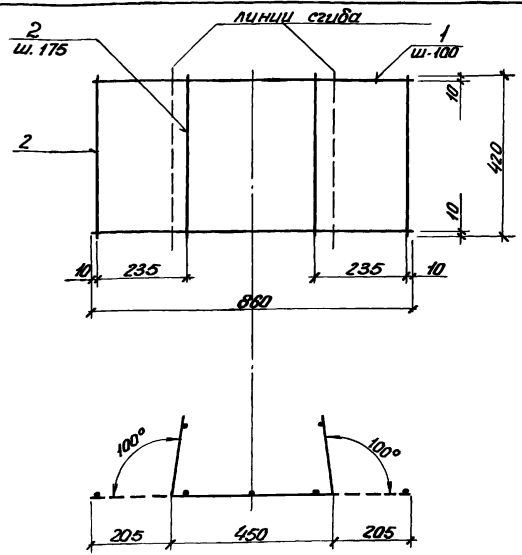
Шифр по код. Подпись и дата. Взам шифр  
1.7.00

| Обозначение            | Марка  | Марка элемента | L, мм | l <sub>1</sub> , мм | B, мм | Масса кг |
|------------------------|--------|----------------|-------|---------------------|-------|----------|
| 1.141-кр-1.7.020200-40 | С-1-40 | БПКУ-66.5      | 6580  | 100                 | 440   | 4.74     |
| 1.141-кр-1.7.020200-41 | С-1-41 | БПКУ-67.5      | 6680  | —                   | 440   | 4.78     |
| 1.141-кр-1.7.020200-42 | С-1-42 | БПКУ-68.5      | 6780  | 100                 | 440   | 4.88     |
| 1.141-кр-1.7.020200-43 | С-1-43 | БПКУ-69.5      | 6880  | —                   | 440   | 4.93     |
| 1.141-кр-1.7.020200-44 | С-1-44 | БПКУ-70.5      | 6980  | 100                 | 440   | 5.08     |
| 1.141-кр-1.7.020200-45 | С-1-45 | БПКУ-71.5      | 7080  | —                   | 440   | 5.07     |
| 1.141-кр-1.7.020200-46 | С-1-46 | БПКУ-72.5      | 7180  | 100                 | 440   | 5.17     |
| 1.141-кр-1.7.020200-47 | С-1-47 | БПКУ-73.5      | 7280  | —                   | 440   | 5.22     |
| 1.141-кр-1.7.020200-48 | С-1-48 | БПКУ-74.5      | 7380  | 100                 | 440   | 5.31     |
| 1.141-кр-1.7.020200-49 | С-1-49 | БПКУ-75.5      | 7480  | —                   | 440   | 5.36     |

| Форм | Зона | ГОСТ | Обозначение            | Наименование               | к-во | Примечание |
|------|------|------|------------------------|----------------------------|------|------------|
|      |      |      |                        | <b>Детали</b>              |      |            |
|      |      |      | 1.141-кр-1.7.020200-40 | С-1-40                     |      |            |
| 12   | 1    |      | 1.141-кр-1.7.020241    | φ 4 В ГОСТ 6727-53* L=6680 | 5    |            |
|      | 2    |      | 1.141-кр-1.7.020202    | φ 4 В ГОСТ 6727-53* B=440  | 34   |            |
|      |      |      | 1.141-кр-1.7.020200-41 | С-1-41                     |      |            |
| 12   | 1    |      | 1.141-кр-1.7.020242    | φ 4 В ГОСТ 6727-53* L=6680 | 5    |            |
|      | 2    |      | 1.141-кр-1.7.020202    | φ 4 В ГОСТ 6727-53* B=440  | 34   |            |
|      |      |      | 1.141-кр-1.7.020200-42 | С-1-42                     |      |            |
| 12   | 1    |      | 1.141-кр-1.7.020243    | φ 4 В ГОСТ 6727-53* L=6780 | 5    |            |
|      | 2    |      | 1.141-кр-1.7.020202    | φ 4 В ГОСТ 6727-53* B=440  | 35   |            |
|      |      |      | 1.141-кр-1.7.020200-43 | С-1-43                     |      |            |
| 12   | 1    |      | 1.141-кр-1.7.020244    | φ 4 В ГОСТ 6727-53* L=6880 | 5    |            |
|      | 2    |      | 1.141-кр-1.7.020202    | φ 4 В ГОСТ 6727-53* B=440  | 35   |            |
|      |      |      | 1.141-кр-1.7.020200-44 | С-1-44                     |      |            |
| 12   | 1    |      | 1.141-кр-1.7.020245    | φ 4 В ГОСТ 6727-53* L=6780 | 5    |            |
|      | 2    |      | 1.141-кр-1.7.020202    | φ 4 В ГОСТ 6727-53* B=440  | 36   |            |
|      |      |      | 1.141-кр-1.7.020200-45 | С-1-45                     |      |            |
| 12   | 1    |      | 1.141-кр-1.7.020246    | φ 4 В ГОСТ 6727-53* L=7080 | 5    |            |
|      | 2    |      | 1.141-кр-1.7.020202    | φ 4 В ГОСТ 6727-53* B=440  | 36   |            |
|      |      |      | 1.141-кр-1.7.020200-46 | С-1-46                     |      |            |
| 12   | 1    |      | 1.141-кр-1.7.020247    | φ 4 В ГОСТ 6727-53* L=7180 | 5    |            |
|      | 2    |      | 1.141-кр-1.7.020202    | φ 4 В ГОСТ 6727-53* B=440  | 37   |            |
|      |      |      | 1.141-кр-1.7.020200-47 | С-1-47                     |      |            |
| 12   | 1    |      | 1.141-кр-1.7.020248    | φ 4 В ГОСТ 6727-53* L=7280 | 5    |            |
|      | 2    |      | 1.141-кр-1.7.020202    | φ 4 В ГОСТ 6727-53* B=440  | 37   |            |
|      |      |      | 1.141-кр-1.7.020200-48 | С-1-48                     |      |            |
| 12   | 1    |      | 1.141-кр-1.7.020249    | φ 4 В ГОСТ 6727-53* L=7380 | 5    |            |
|      | 2    |      | 1.141-кр-1.7.020202    | φ 4 В ГОСТ 6727-53* B=440  | 38   |            |
|      |      |      | 1.141-кр-1.7.020200-49 | С-1-49                     |      |            |
| 12   | 1    |      | 1.141-кр-1.7.020250    | φ 4 В ГОСТ 6727-53* L=7480 | 5    |            |
|      | 2    |      | 1.141-кр-1.7.020202    | φ 4 В ГОСТ 6727-53* B=440  | 38   |            |

1.141-кр-1.7.020200

Лист  
5



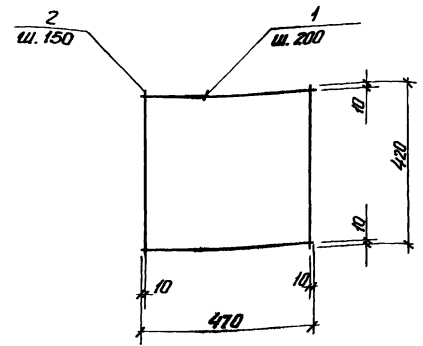
| Форм. зона    | Поз. | Обозначение         | Наименование             | К.во | Примечание |
|---------------|------|---------------------|--------------------------|------|------------|
| <b>Детали</b> |      |                     |                          |      |            |
| И             | 1    | 1.141-КР-1.7.020301 | φ48 ГОСТ 6727-53* L: 680 | 5    | 0.42       |
| И             | 2    | 1.141-КР-1.7.020302 | φ48 ГОСТ 6727-53* B: 420 | 5    | 0.21       |
|               |      |                     |                          |      | 0.63       |

Сетку изготавливать при помощи контактной точечной электросварки в соответствии с требованиями ГОСТ 14098-68 и СН 393-78.

Шифр и подпись Водителя и даты Выхода шифра

|  |  | 1.141-КР-1.7.020300             |  | станд. масса листов |           |
|--|--|---------------------------------|--|---------------------|-----------|
|  |  | Сетка С-2                       |  | Р                   | 0.63 1:10 |
|  |  |                                 |  | лист                | листов    |
|  |  | Проектный институт ЛЕННИЛПРОЕКТ |  |                     |           |

П. степ. Вилнер *ХС*  
 Водитель Халич *М*  
 Прораб Халич *М*  
 Разработчик *В.В. Вилнер*  
 Испол. Маренкова *В.В. Вилнер*



| Форм. зона | Поз. | Обозначение         | Наименование             | К.во | Примечание |
|------------|------|---------------------|--------------------------|------|------------|
| И          | 1    | 1.141-КР-1.7.020401 | φ48 ГОСТ 6727-53* L: 470 | 3    | 0.13       |
| И          | 2    | 1.141-КР-1.7.020402 | φ48 ГОСТ 6727-53* B: 420 | 4    | 0.17       |
|            |      |                     |                          |      | 0.30       |

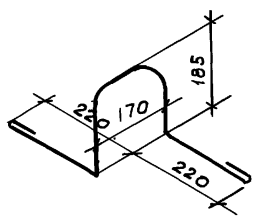
Сетку изготавливать при помощи контактной точечной электросварки в соответствии с требованиями ГОСТ 14098-68 и СН 393-78.

Шифр и подпись Водителя и даты Выхода шифра

|  |  | 1.141-КР-1.7.020400             |  | станд. масса листов |           |
|--|--|---------------------------------|--|---------------------|-----------|
|  |  | Сетка С-3                       |  | Р                   | 0.30 1:10 |
|  |  |                                 |  | лист                | листов    |
|  |  | Проектный институт ЛЕННИЛПРОЕКТ |  |                     |           |

П. степ. Вилнер *ХС*  
 Водитель Халич *М*  
 Прораб Халич *М*  
 Разработчик *В.В. Вилнер*  
 Испол. Маренкова *В.В. Вилнер*



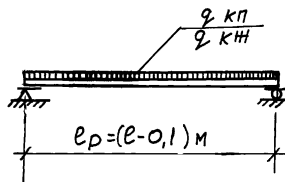


| форм. | Зона | поз. | Обозначение          | Наименование            | Кол. | Примечание |
|-------|------|------|----------------------|-------------------------|------|------------|
| II    |      |      | 1.141- КР-1.7.020002 | Ø10АТГОСТ5781-75 В-1040 | 1    | 0.617      |

Инв. подл. Подпись и дата Взам. инв. И

|           |           |                  |  |        |       |         |
|-----------|-----------|------------------|--|--------|-------|---------|
|           |           |                  | 1.141- КР-1.7.020002                     |        |       |         |
|           |           |                  | Петля П-1                                | Станд. | Масса | Масштаб |
|           |           |                  |  | Р      | 0.617 | 1:10    |
|           |           |                  | Лист листов                              |        |       |         |
|           |           |                  | проектный институт<br><b>ЛЕННИПРОЕКТ</b> |        |       |         |
| Гл. спец. | Винер     | <i>Винер</i>     |  |        |       |         |
| Вед. инж. | Хомич     | <i>Хомич</i>     |  |        |       |         |
| Провер.   | Хомич     | <i>Хомич</i>     |  |        |       |         |
| Разраб.   | Моренкова | <i>Моренкова</i> |  |        |       |         |
| Испол.    | Моренкова | <i>Моренкова</i> |  |        |       |         |

СХЕМА ИСПЫТАНИЯ  
/по ГОСТ 8829-77/



Контрольные нагрузки (дополнительные к  
собственному весу панели)  
Контрольная разрушающая:  
 $q_{кп}^I = 1080 \frac{кг}{м^2}$  ( $C=1,4$ )  $q_{кп}^{II} = 1230 \frac{кг}{м^2}$  ( $C=1,6$ )  
Контрольная нагрузка по проверке  
жесткости (дополнительная к собственному  
весу панели)  
 $q_{кж} = 640 \frac{кг}{м^2}$

Таблица контрольных прогибов

| Марка панели | Расчетный пролет, см. | Контроль прогиб, см. | 1           | 2           | 3    |      |
|--------------|-----------------------|----------------------|-------------|-------------|------|------|
|              | 1                     | 2                    | 3           | БПКВ - 51.5 | 500  | 0.29 |
| БПКВ - 27.5  | 260                   | 0.02                 | БПКВ - 52.5 | 510         | 0.31 |      |
| БПКВ - 28.5  | 270                   | 0.02                 | БПКВ - 53.5 | 520         | 0.34 |      |
| БПКВ - 29.5  | 280                   | 0.03                 | БПКВ - 54.5 | 530         | 0.36 |      |
| БПКВ - 30.5  | 290                   | 0.03                 | БПКВ - 55.5 | 540         | 0.40 |      |
| БПКВ - 31,5  | 300                   | 0.04                 | БПКВ - 56.5 | 550         | 0.42 |      |
| БПКВ - 32,5  | 310                   | 0.04                 | БПКВ - 57.5 | 560         | 0.46 |      |
| БПКВ - 33,5  | 320                   | 0.05                 | БПКВ - 58.5 | 570         | 0.49 |      |
| БПКВ - 34,5  | 330                   | 0.06                 | БПКВ - 59.5 | 580         | 0.52 |      |
| БПКВ - 35,5  | 340                   | 0.06                 | БПКВ - 60.5 | 590         | 0.56 |      |
| БПКВ - 36.5  | 350                   | 0.07                 | БПКВ - 61.5 | 600         | 1.40 |      |
| БПКВ - 37.5  | 360                   | 0.08                 | БПКВ - 62.5 | 610         | 1.63 |      |
| БПКВ - 38.5  | 370                   | 0.09                 | БПКВ - 63.5 | 620         | 1.80 |      |
| БПКВ - 39.5  | 380                   | 0.10                 | БПКВ - 64.5 | 630         | 0.72 |      |
| БПКВ - 40,5  | 390                   | 0.11                 | БПКВ - 65.5 | 640         | 0.78 |      |
| БПКВ - 41,5  | 400                   | 0.12                 | БПКВ - 66.5 | 650         | 2.30 |      |
| БПКВ - 42.5  | 410                   | 0.13                 | БПКВ - 67.5 | 660         | 2.50 |      |
| БПКВ - 43,5  | 420                   | 0.14                 | БПКВ - 68.5 | 670         | 0.94 |      |
| БПКВ - 44,5  | 430                   | 0.16                 | БПКВ - 69.5 | 680         | 0.99 |      |
| БПКВ - 45,5  | 440                   | 0.17                 | БПКВ - 70.5 | 690         | 1.05 |      |
| БПКВ - 46,5  | 450                   | 0.19                 | БПКВ - 71.5 | 700         | 1.60 |      |
| БПКВ - 47,5  | 460                   | 0.21                 | БПКВ - 72.5 | 710         | 1.85 |      |
| БПКВ - 48,5  | 470                   | 0.22                 | БПКВ - 73.5 | 720         | 1.25 |      |
| БПКВ - 49,5  | 480                   | 0.24                 | БПКВ - 74.5 | 730         | 1.90 |      |
| БПКВ - 50,5  | 490                   | 0.27                 | БПКВ - 75.5 | 740         | 1.76 |      |

1.141-КР-1.7.000000 ДИ

Гл. спец. Винер  
Ведущий Хомич  
Пробер Хомич  
Разработ. Моренкова  
Испол. Моренкова

Данные для  
испытания

Сталь Лист Листов  
Р

Проектный институт  
ЛЕННИЛПРОЕКТ