

ТИПОВЫЕ КОНСТРУКЦИИ, ИЗДЕЛИЯ И УЗЛЫ ЗДАНИЙ И СООРУЖЕНИЙ

СЕРИЯ 3.407.1-144

УНИФИЦИРОВАННЫЕ КОНСТРУКЦИИ ФУНДАМЕНТОВ
ДЛЯ СТАЛЬНЫХ ОПОР ВЛ 35-500 кВ

Выпуск 1

РАБОЧИЕ ЧЕРТЕЖИ.

22144-02

РАЗРАБОТАНЫ
СЕВЕРО-ЗАПАДНЫМ ОТДЕЛЕНИЕМ
ИНСТИТУТА ЭНЕРГОСЕТЬПРОЕКТ
МИНЭНЕРГО СССР

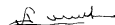
УТВЕРЖДЕНЫ И ВВЕДЕНЫ
В ДЕЙСТВИЕ МИНЭНЕРГО СССР,
ПРОТОКОЛ ОТ 10.04 87 № 22

ГЛАВНЫЙ ИНЖЕНЕР



Е. И. БАРАНОВ

ГЛАВНЫЙ ИНЖЕНЕР ПРОЕКТА



А. С. СОКОЛОВ

3 4071 - 144.1

Имя не посылать! Подписать и дату выдачи инженера

Обозначение	Наименование	Стр
3 4071-144.1 0000000	Техническое описание	5
3 4071-144.1 010000	Составной фундамент Ф 1,5×1-2, Ф 1,5×1,5-2, Ф 1,5×2,2-2	9
3 4071-144.1 0100000СВ	Составной фундамент Ф 1,5×1-2, Ф 1,5×1,5-2, Ф 1,5×2,2-2 Сборочный чертёж	9
3 4071-144.1 020000	Составной фундамент Ф 2×2,1-2 - Ф 2×3,5-4, Ф 2×3,5-2, Ф 2×3,5-4, Ф 2×1,6-А - Ф 2×3,6-А-350	10
3 4071-144.1 0200000СВ	Составной фундамент Ф 2×2,1-2 - Ф 2×3,5-4, Ф 2×3,5-2, Ф 2×3,5-4, Ф 2×1,6-А - Ф 2×3,6-А-350 Сборочный чертёж	11
3 4071-144.1 030000	Составной фундамент Ф 2,7×3,5-4 - Ф 2,7×4,5-А,5, Ф 2,7×2,7-А - Ф 2,7×4,2-А-350	12
3 4071-144.1 0300000СВ	Составной фундамент Ф 2,7×3,5-4 - Ф 2,7×4,5-А,5 Ф 2,7×2,7-А - Ф 2,7×4,2-А-350 Сборочный чертёж	13
3 4071-144.1 040000	Стойка К 2,3-2	14
3 4071-144.1 050000	Стойка К 2,7-2, К 2,7-4, К 2,7-4А, К 2,7-4Б, К 2,7-4А-350, К 2,7-4Б-350, К 2,7-4С	15
3 4071-144.1 0500000СВ	Стойка К 2,7-2, К 2,7-4, К 2,7-4А; К 2,7-4Б, К 2,7-4А-350; К 2,7-4Б-350; К 2,7-4С Сборочный чертёж	16

3 4071-144.1 000000

Содержание

Статья	Лист	Листов
	1	6

ЭНЕРГОСЕТЬПРОЕКТ
Северо-западное отделение
Ленинград

формат А4

2

Обозначение	Наименование	Стр
3 4071-144.1 060000	Стойка К 2,6-4, К 2,6-4А, К 2,6-4А-350, К 2,6-4С	18
3 4071-144.1 0600000СВ	Стойка К 2,6-4 К 2,6-4А; К 2,6-4А-350, К 2,6-4С Сборочный чертёж	19
3 4071-144.1 070000	Стойка К 4,6-2, К 4,6-4, К 4,6-4А; К 4,6-4А-350, К 4,6-4С	21
3 4071-144.1 0700000СВ	Стойка К 4,6-2, К 4,6-4, К 4,6-4А, К 4,6-4А-350; К 4,6-4С Сборочный чертёж	22
3 4071-144.1 080000	Плита П 1,5×1, П 1,5×1,5, П 1,5×2,2	24
3 4071-144.1 0800000СВ	Плита П 1,5×1, П 1,5×1,5, П 1,5×2,2 Сборочный чертёж	25
3 4071-144.1 090000	Плита П 2×2,1, П 2×2,8, П 2×3,5, П 2×1,6-А, П 2×2,3-А, П 2×3,0-А, П 2×3,6-А; П 2×3,6-АС	27
3 4071-144.1 0900000СВ	Плита П 2×2,1, П 2×2,8, П 2×3,5, П 2×1,6-А, П 2×2,3-А, П 2×3,0-А; П 2×3,6-А, П 2×3,6-АС Сборочный чертёж	29
3 4071-144.1 100000	Плита П 2,7×3,6, П 2,7×4,5, П 2,7×2,7-А, П 2,7×3,5, П 2,7×4,2-А, П 2,7×4,5-А, П 2,7×3,5-АС, П 2,7×4,5-АС	31
3 4071-144.1 1000000СВ	Плита П 2,7×3,6, П 2,7×4,5, П 2,7×2,7-А, П 2,7×3,5-А, П 2,7×4,2-А, П 2,7×4,5-А, П 2,7×3,5-АС; П 2,7×4,5-АС Сборочный чертёж	33
3 4071-144.1 110000	Соединительный элемент	35
3 4071-144.1 000100	Каркас К-175	35
3 4071-144.1 000200	Каркас К-141, К-142	36
3 4071-144.1 0002000СВ	Каркас К-141, К-142 Сборочный чертёж	36
3 4071-144.1 000300	Каркас К-144, К-145, К-171, К-172, К-180, К-181	37

3 4071-144.1 000000

копир А4

формат А4

ЭЭ144-02

3-407.1-144.1

Имя № табл. Подпись и дата

Обозначение	Наименование	Стр.
3.407.1-144.1 000300СБ	Каркас К-144, К-145, К-171, К-172, К-180, К-181. Сборочный чертёж	38
3.407.1-144.1 000400	Каркас К-153, К-154, К-159, К-160, К-182, К-183, К-184, К-185	39
3.407.1-144.1 000400СБ	Каркас К-153, К-154, К-159, К-160, К-182, К-183, К-184, К-185 Сборочный чертёж	40
3.407.1-144.1 000500	Каркас К-156, К-157, К-162, К-163 К-173, К-174, К-176, К-177, К-178, К-179	41
3.407.1-144.1 000500СБ	Каркас К-156, К-157, К-162, К-163, К-173, К-174, К-176, К-177, К-178, К-179 Сборочный чертёж	43
3.407.1-144.1 000600	Каркас К-168, К-168, К-186, К-187	44
3.407.1-144.1 000600СБ	Каркас К-168, К-169, К-186, К-187 Сборочный чертёж	45
3.407.1-144.1 000700	Сетка С-252, С-253	46
3.407.1-144.1 000800	Сетка С-252 ^а	46
3.407.1-144.1 000900	Нижняя сетка плит С-254, С-258, С-262	47
3.407.1-144.1 000900СБ	Нижняя сетка плит С-254, С-258, С-262 Сборочный чертёж	47
3.407.1-144.1 001000	Нижняя сетка плит С-266, С-270, С-274, С-286, С-290, С-294, С-298; С-328	48
3.407.1-144.1 000000		Лист 3

формат А4

3

Имя № табл. Подпись и дата

Обозначение	Наименование	Стр.
3.407.1-144.1 001000СБ	Нижняя сетка плит С-266; С-270; С-274; С-286; С-290; С-294; С-298; С-328 Сборочный чертёж	48
3.407.1-144.1 001100	Нижняя сетка плит С-278; С-282; С-302; С-306; С-310, С-325; С-331	49
3.407.1-144.1 001100СБ	Нижняя сетка плит С-278; С-282; С-302; С-306; С-310; С-325; С-331 Сборочный чертёж	49
3.407.1-144.1 001200	Верхняя сетка плит С-255; С-259; С-263	50
3.407.1-144.1 001200СБ	Верхняя сетка плит С-255; С-259; С-263 Сборочный чертёж	50
3.407.1-144.1 001300	Верхняя сетка плит С-261; С-271; С-275; С-287; С-291; С-295; С-299; С-329	51
3.407.1-144.1 001300СБ	Верхняя сетка плит С-261; С-271; С-275; С-287; С-291; С-295; С-299; С-329 Сборочный чертёж	51
3.407.1-144.1 001400	Верхняя сетка плит С-279; С-283; С-303; С-307; С-311; С-326; С-332; С-333	52
3.407.1-144.1 001400СБ	Верхняя сетка плит С-279; С-283; С-303; С-307; С-311; С-326; С-332; С-333 Сборочный чертёж	52
3.407.1-144.1 001500	Сетка ребра С-256; С-260; С-264	53
3.407.1-144.1 001500СБ	Сетка ребра С-256; С-260; С-264 Сборочный чертёж	54
3.407.1-144.1 001600	Сетка ребра С-268; С-272; С-276; С-288; С-288н; С-292; С-292н; С-296; С-296н; С-300; С-300н; С-330; С-330н	55
3.407.1-144.1 001600СБ	Сетка ребра С-268; С-272; С-276; С-288; С-288н; С-292; С-292н; С-296; С-296н; С-300; С-300н; С-330; С-330н. Сборочный чертёж	57
3.407.1-144.1 000000		Лист 4

копир. АиФ

формат А4

2244-02

Э. Кат. - 144.1

Обозначение	Наименование	Стр
3 407 1-144 1 001700	Сетка ребра С-280, С-284; С-304, С-304 н, С-308, С-308 н, С-327, С-327 н, С-312, С-312 н, С-334, С-334 н	58
3 407 1-144.1 001700СБ	Сетка ребра С-280, С-284, С-304, С-304 н, С-308, С-308 н, С-327, С-327 н, С-312, С-312 н, С-334, С-334 н Сборочный чертеж	60
3 407 1-144.1 001800	Верхняя сетка ребра С-269, С-273, С-277, С-288, С-293, С-297, С-301, С-336	61
3.4071-144 1 001800СБ	Верхняя сетка ребра С-269, С-273, С-277, С-289, С-293, С-297, С-301, С-336 Сборочный чертеж.	61
3 407 1-144.1 001900	Верхняя сетка ребра С-281, С-285, С-305, С-309, С-313, С-335	62
3 407 1-144 1 001900СБ	Верхняя сетка ребра С-281, С-285, С-305, С-309, С-313, С-335 Сборочный чертеж	62
3 407 1-144 1 002000	Верхняя сетка ребра С-293 ^А , С-297 ^А , С-301 ^А , С-336 ^А	63
3 407 1-144.1 002000СБ	Верхняя сетка ребра С-293 ^А , С-297 ^А , С-301 ^А , С-336 ^А Сборочный чертеж	63
3 407 1-144 1 002100	Верхняя сетка ребра С-305 ^А , С-309 ^А , С-313 ^А , С-313 ^Б , С-335 ^А	64
3 407 1-144 1 002100СБ	Верхняя сетка ребра С-305 ^А , С-309 ^А , С-313 ^А , С-313 ^Б , С-335 ^А Сборочный чертеж	64
3 407 1-144 1 003000	Закладная деталь М 1. М 5	65
3.407 1-144 1 003000СБ	Закладная деталь М 1 М 5 Сборочный чертеж	66
3 407 1-144 1 004000	Закладная деталь М 6	67
3 407 1-144 1 005000	Закладная деталь М 7	68
3.407 1-144.1 006000	Закладная деталь М 8	69
3 407.1-144 1 000000		Лист 5

Обозначение	Наименование	Стр
3 407 1-144 1 007000	Закладная деталь М 11. М 15	70
3 407 1-144 1 007000СБ	Закладная деталь М 11. М 15 Сборочный чертеж	72
3 407 1-144 1 008000	Закладная деталь М 16, М 17	73
3 407 1-144 1 008000СБ	Закладная деталь М 16, М 17 Сборочный чертеж	74
3 407 1-144 1 009000	Закладная деталь М 18... М 22	75
3 407.1-144 1 009000СБ	Закладная деталь М 18. М 22 Сборочный чертеж	77
3 407 1-144.1 000020	Шпилька шп 1 шп 6	78
3 407 1-144 1 000021	Шайба ш 1. ш 3	78
3 407 1-144 1 000022	Опорный лист Л1, Л2	79
3 407.1-144 1 000023	Опорный лист Л3	79
3 407 1-144 1 000024	Упор У1. У12	80
3 407.1-144 1 000025	Ребра Р-1. Р-4	80
3 407 1-144 1 000030	Узел соединения стойки и плиты в составных фундаментах	81
3.407 1-144 1 00000РС	Ведомость расхода стали	82
3 407.1-144 1 00000РМ	Ведомость расхода материалов на фундаменты	84 (83)
3 407 1-144 1 000000		Лист 6

Техническое описание

1 Общие сведения

В настоящем выпуске даны рабочие чертежи фундаментов под унифицированные опоры ВЛ 35-500кВ и элементов этих фундаментов

Фундаменты представляют собой составные конструкции, собираемые из раздельно изготавливаемых железобетонных стоек и плит. На месте строительства стойки и плиты соединяются с помощью двух горизонтальных шпонак, которые устанавливаются в двух пазах, образуемых между угловыми закладными деталями плиты и стойки

Всего разработано 12 типов фундаментов промежуточные опоры и 19 типов фундаментов под анкерно-угловые опоры (см. докум 010000, 020000, 030000) Эти конструкции собираются из 19 марок плит (см. докум 080000...100000) и 17 марок стоек (см. докум 040000, 070000) причем все плиты могут быть изготовлены в трех металлических опалубочных формах и стойки - также в трех опалубочных формах (см. вып 0, докум 00Д3 и 00Д5)

2 Сведения о материалах конструкции

2.1 Бетон

2.1.1 Железобетонные элементы унифицированных фундаментов изготавливаются из тяжелого бетона класса по прочности на сжатие В30 марки по

морозостойкости не ниже F150, по водонепроницаемости не ниже W4 Класс бетона для фундаментных конструкций, возводимых в районах с расчетной температурой ниже -40°C, должны приниматься по морозостойкости не ниже F200, по водонепроницаемости не ниже W6

2.1.2 Цемент и инертные, применяемые для изготовления бетона, должны удовлетворять требованиям ГОСТа 13015.0-83* (Конструкции и изделия бетонные и железобетонные сборные Общие технические требования) Наибольший размер зерен не должен превышать 30мм

2.1.3 Контроль прочности бетона производится в соответствии с ГОСТ 10180-78* (Бетоны Методы определения прочности на сжатие и растяжение), ГОСТ 10181 0-81 (Смеси бетонные Общие требования к методам испытаний.)

2.2 Арматура

2.2.1 Стержневая горячекатаная арматурная сталь периодического профиля класса А-III по ГОСТ 5781-82* марок 25Г2С или 35ГС для сварных конструкций из стали по ГОСТ 19281-73*, ГОСТ 19282-73* при этом для ВЛ, проходящих в районах с расчетной температурой воздуха ниже минус 40°C не должна применяться сталь марки 35ГС

3.1071-1441

Имя № подл Подпись и дата Издм. №

Эльшакэз	Курносая	Эльшакэз	Эльшакэз
ГНП	Сакалов	Эльшакэз	Эльшакэз
Гл спец	Петров	Эльшакэз	Эльшакэз
И конструктор	Мухомов	Эльшакэз	Эльшакэз
Проверена	Катяевская	Эльшакэз	Эльшакэз
Инженер	Зайцева	Эльшакэз	Эльшакэз

34071-144.1 000000Т0	
Техническое описание	
Список листов	Лист 1 из 4
ЭНЕРГОСЕТПРОЕКТ Северно-Западное отделение Ленинград	

копир АИИ

Формат: А3
1:144-07

222 Стержневая горячекатаная арматурная сталь класса А-I по ГОСТ 5781-82* и ГОСТ 380-71*. При этом для ВЛ, проходящих в районах с расчетной температурой воздуха от -30°C и выше, применяется кипящая сталь марки ВСтЗкпЗ, при температуре от -31°C до -40°C - марки ВСтЗпс2, при температуре ниже -40°C - марки ВСтЗсп2

2.3. МЕТАЛЛИЧЕСКИЕ ДЕТАЛИ И АНКЕРНЫЕ БОЛТЫ

231. Основные элементы закладных деталей - уголки толщиной 10, 12, 16, 20, 25 мм - изготавливаются из стали 14Г2 по ГОСТ 19281-73*,

остальные элементы для расчетных температур до -40°C - углеродистая сталь для сварных конструкций марки ВСтЗ по ГОСТ 380-71*, удовлетворяющая требования загиба в холодном состоянии в соответствии с ГОСТ 380-71*, при этом марки стали принимаются в зависимости от толщины элементов и от расчетной температуры воздуха в соответствии с таблицей 1.

Таблица 1

Толщина элемента, мм	Марка стали по ГОСТ 380-71*	
	Расчетная температура воздуха $t \geq -30^\circ$	Расчетная температура воздуха $-31^\circ \geq t \geq -40^\circ$
от 5 до 10	ВСтЗ пс 6	ВСтЗ пс 6
от 11 до 25		ВСтЗ пс 5
от 30 до 40	ВСтЗ сп 3	

232. Анкерные болты следует применять из стали марки ВСтЗсп2 по ГОСТ 380-71*. В районах с расчетной температурой ниже -40°C болты выполнять

из стали 14Г2 и 09Г2С по ГОСТ 19281-73* по таблице 1 ГОСТ 1759-70* с дополнительными видами испытаний по п1 табл 10 и технологическим процессом изготовления 4 с последующей термообработкой, обеспечивающей значение ударной вязкости при $t = -70^\circ\text{C}$ не ниже 3 кгс/см².

233. В районах с расчетной температурой ниже -40°C применяются низколегированные стали для сварных конструкций по ГОСТ 19281-73* и ГОСТ 19282-73*, удовлетворяющие требованию загиба в холодном состоянии и ударной вязкости согласно нормам ГОСТ 19281-73* и ГОСТ 19282-73*. При этом марки сталей назначаются в соответствии с таблицей 2.

Таблица 2

Температура	Марки стали	Толщина эл-та, мм	Требования по ударной вязкости в соответствии с ГОСТ 19281-73*		
			-40°C	-30°C	показатель мин. стали
-40°C $\geq t \geq$ -50°C	09Г2-12	6-10	+	-	+
	09Г2С-12	6-80	+	-	+
	09Г2С1-12	6-40	+	-	+
-50°C $> t \geq$ -65°C	09Г2-12	6-10	+	-	+
	09Г2С-15	21-80	-	+	+
	10Г2С1-15	6-80	-	+	+

3. ТРЕБОВАНИЯ К ИЗГОТОВЛЕНИЮ, ПРИЕМКЕ, ТРАНСПОРТИРОВКЕ КОНСТРУКЦИЙ, МОНТАЖУ И ЭКСПЛУАТАЦИИ.

3.1 ОБЩИЕ ТРЕБОВАНИЯ.

Конструкции должны изготавливаться в строгом соответствии с требованиями СНиП III-16-80 на изготовление

3.407.1-1441

Место подписи и дата

3.407.1-144.1 0000 0000

формат А3

сборных железобетонных конструкций, общими требованиями ГОСТ 13015.0-83, а также с учетом указания настоящего раздела:

3.1.1 Элементы должны изготавливаться в металлических опалубках.

3.1.2 Защитный слой рабочей арматуры должен быть не менее 25 мм за исключением случаев, определенных на чертежах.

3.1.3 Сетки и армокаркасы изготавливаются с применением контактной точечной сварки.

3.1.4 Металлические детали, не защищенные бетоном, после приварки к армокаркасу подлежат окраске в соответствии с требованиями СНиП 2.03.11-85.

3.1.5 Фундаменты, применяемые на линиях, проходящих в районах с агрессивной средой, должны быть защищены гидроизолирующей в соответствии с указаниями СНиП 2.03.11-85 или изготовлены из спеццемента. Требования к защите указываются в проектах конкретных линий, агрессивность среды устанавливается в процессе изысканий трассы.

3.1.6 Приемку изделий производить в строгом соответствии с указаниями ГОСТ 13015.1-81 с учетом допустимых отклонений от проектных, указанных ниже:

прочность бетона изделий в момент отпуска с завода должна быть не ниже 100% в зимнее время и 75% - в летнее время;

предельные отклонения от проектных размеров должны быть не более

по длине и ширине плиты - ± 10 мм

по толщине колонны - ± 6 мм

по смещению анкерных болтов в плане - ± 3 мм

по высоте выступающей части анкерных болтов - ± 5 мм

Отклонения в металлической детали стыка вертикальный размер полости закладной

детали плиты - ± 1 мм

- остальные размеры - ± 2 мм

3.17 Транспортировку изделий производить в соответствии с требованиями ГОСТ 13015.4-84 и действующими «Правилами перевозок грузов и технических условий погрузки и крепления грузов» МПС СССР-УДК 656.212.6073.22 (08375) с изменением главы I, утвержденными министерством путей сообщения СССР от 26 октября 1979г, а также схем погрузки.

3.1.8 Складирование и хранение изделий производить в соответствии с требованиями ГОСТ 13015.4-84 и СНиП III-4-80.

3.1.9 Монтаж и эксплуатация фундаментов должны производиться в соответствии со СНиП III-16-80.

3.1.10 Производство работ по установке составных фундаментов выполняется в соответствии с указаниями СНиП III-33-76*.

В связи с тем, что суммарный составной вес фундаментов в основном не превышает семи тонн, эти фундаменты могут быть собраны вне котлована с последующей их установкой в собранном виде в проектное положение.

При сборке подпятника стойка с помощью крана подводится к плите сборки ребра плиты так, чтобы горизонтальные выступы - упоры закладной детали стойки оказались перед пазами, образованными аналогичными горизонтальными выступами - упорами закладной детали плиты, и затем подвижной стойки попеременно ребра упоры стойки зайдут в пазы для соприкосновения с ограничителями поз б закладной детали плиты (М16... М22). После этого в пазы зайдут цилиндрические соединительные элементы (М24... М26) и в них устанавливаются шпильки, фиксирующие эти элементы.

34071-144.1 0000000

лист

3

в проектом положении

3.2 Требования к изготовлению стоек

В процессе сборки армоконструкции стоек выполняются следующие операции

1. Приварка продольных стержней плоских каркасов к закладным деталям М11..М15 в нижней части каркасов двухсторонним швом, а также приварка продольных стержней поверху к закладной детали М6 (см соответствующие сборочные чертежи) Длина шва приварки $L \geq 4d$, $B_{ш} = 0,5d \geq 8$ мм, где d - диаметр продольных стержней,

2. установка шпилек, наружных и внутренних (в шахматном порядке) с приваркой их контактной сваркой с помощью клещей или привязкой к продольным стержням плоских каркасов,

3. установка верхних закладных деталей М1..М5, М7, М8 и их заземление путем устройства двух электрических соединений с продольной арматурой При этом к анкерам закладных деталей и к продольной арматуре привариваются гнутые стержни диаметром не менее 12 мм такой длины, чтобы обеспечить швы приварки $B_{ш} \geq 8$ мм, $L_{ш} \geq 40$ мм.

3.3 Требования к изготовлению плит

В процессе сборки армоконструкции плиты сетки плит объединяются в единую конструкцию с помощью шпилек и контактной сварки клещами подвесных сборочных машин. При этом верхние сетки ребер плит С-269, С-273, С-277, С-289, С-293, С-297, С-301, С-336, С-281, С-285, С-305, С-309, С-313, С-335, С-293^А, С-297^А, С-301^А, С-336^А, С-305^А, С-309^А, С-313^А, С-313^Б, С-335^А приваривают фланговыми швами к закладным деталям М16 М22 (см соответствующие чертежи)

Э 4071 - 144.1

УТВЕРЖДЕНО: Подпись и дата: ВЗДМ МНЭ

3 4071-144.1 00000000

Лист

4

копир. Лист

формат А3

81144-02

Имя № подл. Подпись и дата

3 4071-144.1

Формат	Зона	поз	Обозначение	Наименование	Кол. на исполн.		Примечание
					-	01 02	
				Документация			
А3			3 4071-144.1 000000	Техническое описание			
А4			3 4071-144.1 010000СБ	Сварочный чертеж			
А3			3 4071-144.1 000000 РМ	Расход материалов			
				Сборочные единицы			
А4	1		3.4071-144.1 040000	Стойка К2,3-2	1	1	1
А4	2		3 4071-144.1 080000	Плита 1,5x1	1		
			-01	Плита 1,5x1,5	1		
			-02	Плита 1,5x2,2			1
А4	3		3 4071-144.1 110000 -	Соединительный элемент М24	2	2	2 1,8 кг
				Стандартные изделия			
Б4	4			Шпунт 10х71 ГОСТ 397-79 вст 3 ГОСТ 17066-80	4	4	4 0,05 кг
				Материал			
				Бетон В30	0,67	0,79	0,96 м ³
			3 4071-144.1 010000				
			Составной фундамент		Сталь	Лист	Листов
			Ф1,5x1-2; Ф1,5x1,5-2; Ф1,5x2,2-2		ЭНЕРГОСЕТЬПРОЕКТ Северо-Западное отделение Ленинград		

формат А4

Имя № подл. Подпись и дата

Обозначение	Марка фундамента	размеры фундамента, мм			Масса т
		Н	А	е	
3.4071-144.1 010000	Ф1,5x1-2	2,7	1	0,125	1,68
-01	Ф1,5x1,5-2	2,7	1,5	0,125	1,98
-02	Ф1,5x2,2-2	2,7	2,2	0,125	2,4

3.4071-144.1 010000СБ

Составной фундамент	Сталь	Масса	Масштаб
Ф1,5x1-2; Ф1,5x1,5-2; Ф1,5x2,2-2		см табл	
Сборочный чертеж	Лист	Листов	1
	ЭНЕРГОСЕТЬПРОЕКТ Северо-Западное отделение Ленинград		

копир Аня

формат А4

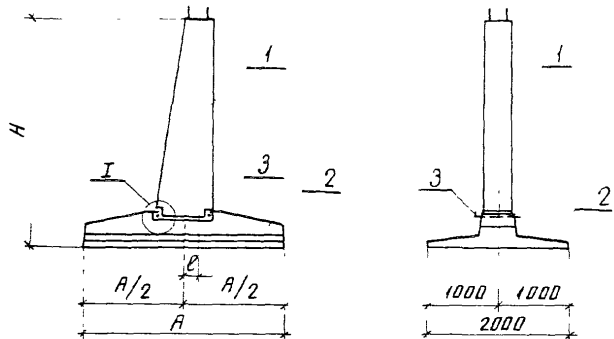
82/44-02

3 4071 - 1441

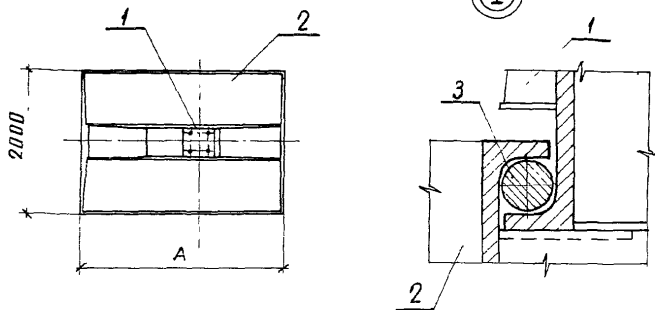
Инв № подл		Подпись и дата		Взам инв №		Кол. на исполн										Примечание	
Формат	Лист	Обозначение	Наименование	-	01	02	03	04	05	06							
		3 4071-1441 000000 ТД	Документация														
А3		3 4071-1441 020000 СБ	Техническое описание														
А3		3 4071-1441 020000 СБ	Сборочный чертёж														
А3		3 4071-1441 000000 РМ	Расход материалов														
			Сборочные единицы														
А3	1	3 4071-1441 050000	Стойка К2,7-2	1		1											
			-01 Стойка К2,7-4		1		1										
			-02 Стойка К2,7-4А					1									
		3 4071-1441 070000	Стойка К4,6-2						1								
			-01 Стойка К4,6-4										1				
А3	2	3 4071-1441 090000	Плита П2×2,1	1	1												
			-01 Плита П2×2,8				1	1									
			-02 Плита П2×3,5						1	1	1						
А4	3	3 4071-1441 110000 -01	Соединит элемент М25	2	2	2	2	2	2	2	2	2	2	2	2	2	2
			Стандартные изделия														
			Шпунт 10х71 ГОСТ 397-79* в ст.з ГОСТ 17066-80	4	4	4	4	4	4	4	4	4	4	4	4	4	0,05кг
			Материал														
			бетон В30	1,49	1,49	1,7	1,7	2,08	2,47	2,47							М ³
3.4071-144,1 020000																	
Заб. инж. Курдюков				Составной фундамент				Стойка Лист					Листов				
Г.И.П. Сахаров				Ф2×2,1-2 - Ф2×3,5-4				1					2				
Гл. спец. Петров				ФП2×3,5-2, ФП2×3,5-4													
И.контр. Калеевская				Ф2×1,6-А - Ф2×3,6-А-350									ЭНЕРГОСЕТЬПРОЕКТИ				
Пробирн. Тучинская													Северо-Западное отделение				
Инженер Зайцева													Ленинград				
Формат А4																	

Инв № подл		Подпись и дата		Взам инв №		Кол. на исполн										Примечание
Формат	Лист	Обозначение	Наименование	07	08	09	10	11	12	13	14	15				
А3		3 4071-1441 000000 ТД	Техническое описание													
А3		3 4071-1441 020000 СБ	Сборочный чертёж													
А3		3,4071-1441 000000 РМ	Расход материалов													
			Сборочные единицы													
А3	1	3 4071-1441 040000 -01	Стойка К2,7-4	1												
			-02 Стойка К2,7-4А		1											
			-03 Стойка К2,7-4Б			1	1									
			-06 Стойка К2,7-4.5					1					1			
			-04 Стойка К2,7-4А-350						1							
			-05 Стойка К2,7-4Б-350							1	1					
А3	2	3 4071-1441 090000 -03	Плита П2×1,6-А	1												
			-04 Плита П2×2,3-А		1				1				1			
			-05 Плита П2×3,0-А			1				1						
			-06 Плита П2×3,6-А				1				1					
			-07 Плита П2×3,6-А.5					1								
А4	3	3 4071-1441 110000 -01	Соединит элемент М25	2	2	2	2	2	2	2	2	2	2	2		
			Стандартные изделия													
			Шпунт 10х71 ГОСТ 397-79* в ст.з ГОСТ 17066-80	4	4	4	4	4	4	4	4	4	4	4		
			Материал													
			бетон В30	1,31	1,61	1,86	2,08	2,08	1,61	1,86	2,08	1,61		М ³		
3.4071-144,1 020000																
														Лист		
														2		
Формат А4 22/44-02																

3.4071-144.1



Обозначение	Марка фундамента	Размеры фундамента			Масса Т
		Н	А	е	
3.4071-144.1.020000	Ф2х2,1-2	3,2	2,1	0,2	3,73
3.4071-144.1.020000-01	Ф2х2,1-4	3,2	2,1	0,2	3,73
-02	Ф2х2,8-2	3,2	2,8	0,2	4,25
-03	Ф2х2,8-4	3,2	2,8	0,2	4,25
-04	Ф2х3,5-4	3,2	3,5	0,2	5,05
-05	Ф12х3,5-2	5,1	3,5	0,2	6,18
-06	Ф12х3,5-4	5,1	3,5	0,2	6,18
-07	Ф2х1,6-А	3,2	1,6	0,45	3,28
-08	Ф2х2,3-А	3,2	2,3	0,45	4,03
-09	Ф2х3,0-А	3,2	3,0	0,45	4,65
-10	Ф2х3,6-А	3,2	3,6	0,45	5,2
-11	Ф2х3,6-А5	3,2	3,6	0,45	5,2
-12	Ф2х2,3-А-350	3,2	2,3	0,45	4,03
-13	Ф2х3,0-А-350	3,2	3,0	0,45	4,65
-14	Ф2х3,6-А-350	3,2	3,6	0,45	5,2
-15	Ф2х2,3-А5	3,2	2,3	0,45	4,03



Лист № табл. Подпись и дата Взам. инв. №

3.4071-144.1.020000 СБ		Статус	Масса	Масса табл
Составной фундамент				
Ф2х2,1-2 - Ф2х3,5-4			см	
Ф12х3,5-2, Ф12х3,5-4			табл	
Ф2х1,6-А - Ф2х3,6-А-350				
Сборочный чертеж		Лист	Листов	
Зав. инж. Курдюков		ЭНЕРГОСЕТЬПРОЕКТ		
Л. инж. Саколов		Север-3 дальнее отделение		
Гл. спец. Петров		Печниково		
Рук. гр. Капельская				
Пров. Тучинская				
Инженер Кляблина				

Учв. № подл. Подпись и дата. Взам.инв. №

34071-1441

Формат	Зона	Лист	Обозначение	Наименование	Кол. на исполн						Примечание		
					-	01	02	03	04	05		06	
				Документация									
А3			3.4071-144.1 000000Т0	Техническое описание									
А3			3.4071-144.1 030000СБ	Сборочный чертеж									
А3			3.4071-144.1 000000РМ	Расход материалов									
				Сборочные единицы									
А3	1		3.4071-144.1 060000	Стойка К2,6-4	1	1							
			-01	Стойка К2,6-4А			1	1					
			-03	Стойка К2,6-4,5					1	1			
			-02	Стойка К2,6-4А-350							1		
А3	2		3.4071-144.1 100000	Плита П2,7х3,5	1								
			-01	Плита П2,7х4,5		1							
			-03	Плита П2,7х3,5-А			1						
			-05	Плита П2,7х4,5-А				1					
			-06	Плита П2,7х3,5-А5					1				
			-07	Плита П2,7х4,5-А5						1			
А4	3		3.4071-144.1 110000	Соединительный элемент М2Б	2	2	2	2	2	2	2		
				Стандартные изделия									
Б4				Шпунт 10х11 ГОСТ 397-79 * Взм.3.4071.11066-80	4	4	4	4	4	4	4		0,05кг

Инженер Курносав
Главный Соколов
Писев Петр
И.контр. Кателова
Проект. Пучинская
Инженер Клявина

3.4071-144.1 030000

Составной фундамент
Ф2,7х3,5-4 - Ф2,7х4,5-А5,
Ф2,7х2,7-4 - Ф2,7х4,2-А-350

Стадия Лист
1 2
"ЭНЕРГОСЕТЬПРОЕКТ"
Север-Западное отделение
Ленинград
Формат А4

Копировал: Пальс

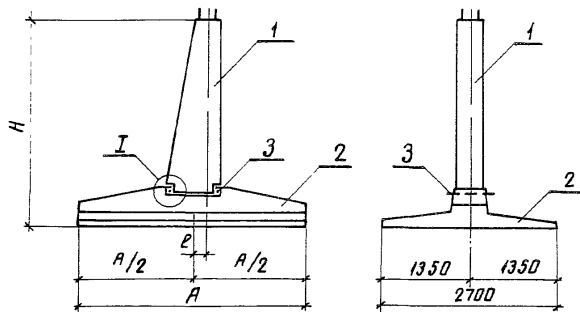
Учв. № подл. Подпись и дата. Взам.инв. №

Формат	Зона	Лист	Обозначение	Наименование	Кол на исполн						Примечание		
					-	01	02	03	04	05		06	
				Материал									
Б4				Бетон В30	2,64	3,16	2,74	3,24	2,74	3,24	3,24		М3
				Обозн. исполн.	07	08	09	10	11	12			
А3			3.4071-144.1 000000Т0	Техническое описание									
А3			3.4071-144.1 030000СБ	Сборочный чертеж									
А3			3.4071-144.1 000000РМ	Расход материалов									
				Сборочные единицы									
А3	1		3.4071-144.1 070000	-02 Стойка К4,6-4А	1	1							
			-04	Стойка К4,6-4,5			1	1					
			-03	Стойка К4,6-4А-350					1	1			
А3	2		3.4071-144.1 100000	-02 Плита П2,7х2,7-А	1	1	1	1	1	1			
			-04	Плита П2,7х4,2-А		1	1	1	1	1			
А4	3		3.4071-144.1 110000	Соединительный элемент М2Б	2	2	2	2	2	2			
				Стандартные изделия									
Б4				Шпунт 10х11 ГОСТ 397-79 * Взм.3.4071.11066-80	4	4	4	4	4	4	4		0,05кг
				Материал									
				Бетон В30	2,76	3,52	2,76	3,52	2,76	3,52			М3

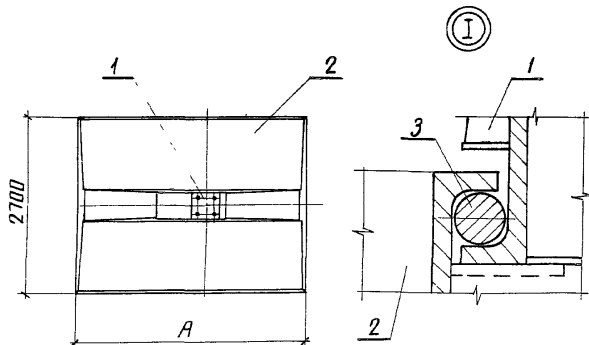
3.4071-144.1 030000

Лист 2

Копировал: Пальс 22/14-02 Формат: А4



Обозначение	Марка фундамента	Размеры фундамента, м			Масса Т
		Н	А	Е	
3 4071-144.1 030000	Ф 2,7х3,5-4	3,2	3,5	0,2	5,02
3.407.1-144.1 0300.00 - 01	Ф 2,7х 4,5-4	3,2	4,5	0,2	7,9
- 02	Ф 2,7 х 3,5-А	3,2	3,5	0,45	6,85
- 03	Ф 2,7 х 4,5-А	3,2	4,5	0,45	8,10
- 04	Ф 2,7 х 3,5-А5	3,2	3,5	0,45	6,85
- 05	Ф 2,7 х 4,5-А5	3,2	4,5	0,45	8,10
- 06	Ф 2,7 х 4,5-А-350	3,2	4,5	0,45	8,1
- 07	Ф 12,7 х 2,7-А	5,2	2,7	0,6	6,9
- 08	Ф 12,7 х 4,2-А	5,2	4,2	0,6	8,8
- 09	Ф 12,7 х 2,7-А5	5,2	2,7	0,6	6,9
- 10	Ф 12,7 х 4,2-А5	5,2	4,2	0,6	8,8
- 11	Ф 12,7 х 2,7-А-350	5,2	2,7	0,6	6,9
- 12	Ф 12,7 х 4,2-А-350	5,2	4,2	0,6	8,8



3.4071-144.1 030000 С6			
Варианты	Курсы	Строй	Масса
Или на по	Силикоб		см.
Или спец	Петробр		табл
Ручк гр	Копельск		лист
Пробер	Тучинская		лист 1
Инженер	Клявлина		ЭНЕРГОСЕТЬПРОЕКТ
			сводно-защитные таблицы
			Пензень-92

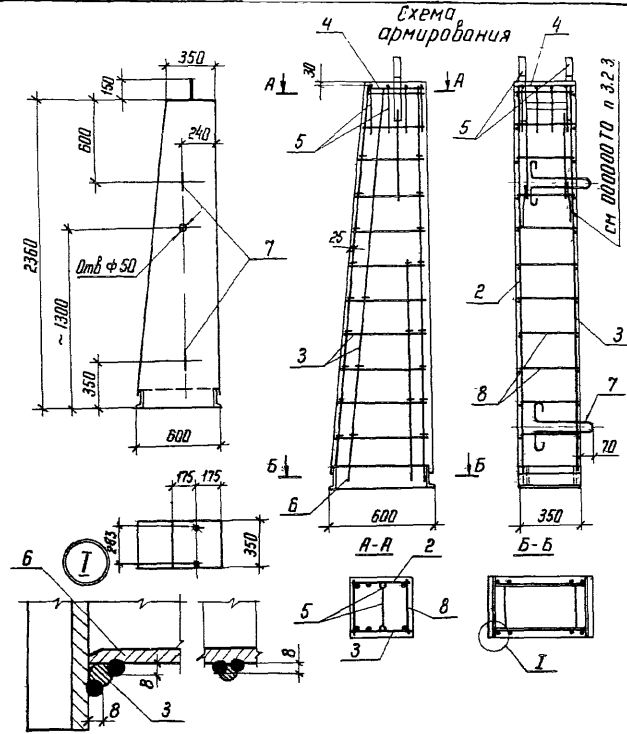
Составной фундамент
 Ф 2,7х3,5-4 - Ф 2,7х4,5-А5
 Ф 12,7х 2,7-А - Ф 12,7х 4,2-А 350
 Сварочный чертеж

3 4071-144.1

Шифр № табл. Подпись и дата. Взам. Инв. №

3.407.1-144.1

Схема армирования



Диск и подп. Подписать и дата Вспом. таб. А

Поз	Эскиз
7	
8	

Формат	Этап	Поз	Обозначение	Наименование	Кол	Примечание
				<u>Документация</u>		
A3			3.407.1-144.1 00 0000 TO	Техническое описание		
A3			3.407.1-144.1 00 0000 PC	Ведомость расхода стали		
				Сборочные единицы		
A4	2	3 407.1-144.1 00 02 00		Каркас К-141	1	
A4	3		-01	Каркас К-142	1	
A4	4	3.407.1-144.1 00 08 00		Сетка С-252 ^Р	1	
A3	5	3 407.1-144.1 00 30 00 -01		Закладная деталь М2	1	
A3	6	3 407.1-144.1 00 70 00		Закладная деталь МН	1	
				<u>Детали</u>		
B4	7	3 407.1-144.1 04 00 01		Ф10А1, ВСт3сп2		
				ГОСТ 5781-82 ^Х , L=1085	2	0,7 кг
B4	8	3.407.1-144.1 04 00 02		Ф6А1, ГОСТ 5781-82 ^Х , L=450	29	0,1 кг
				<u>Материал</u>		
B4				Бетон класса В30	0,39	м ³

3.407.1-144.1 04 00 00		
Зав. участка	Курнособ	
Г.п.п.	Соколов	
Гл. спец.	Петров	
Н.контр.	Коплевская	
Утвердил	Тучинская	
Инженер	Зайцева	
Стойка К2,3-2		Стальная масса
		0,98 т
		Масштаб
		1:25
		1:20
		Лист
		Листов 1
ЭНЕРГОСЕТЬПРОЕКТ		
Север-Западное отделение		
Ленинград		

Копир №:

формат А3

Инд. № подл. Подпись и дата Взам. инв. №

3.407.1-144.1

Формат	Зона	Лист	Обозначение	Наименование	Кол. на исполн.						Примечание		
					-	01	02	03	04	05		06	
				Документация									
A3			3.407.1-144.1 00000070	Техническое описание									
A3			3.407.1-144.1 05000005	Сборочный чертёж									
A3			3.407.1-144.1 00000005	Ведомость расходов									
				Сборочные единицы									
A4	2		3.407.1-144.1 000300	Каркас К-144	1	1							
A4	3		-01	Каркас К-145	1	1							
A4	2		3.407.1-144.1 000400	Каркас К-153				1					
A4	3		-01	Каркас К-154				1					
A4	2		3.407.1-144.1 000300-03	Каркас К-171			1						
A4	3		-02	Каркас К-172			1						
A4	2		3.407.1-144.1 000500-06	Каркас К-176						1			
A4	3		-07	Каркас К-177						1			
A4	2		3.407.1-144.1 000300-04	Каркас К-180					1				

Зав. НИИЭС Курносав				Исполн. 1	3.407.1-144.1 050000		
Гип. Соколов	Контр. Петров	Провер. Катковская	Инженер Тучинская	Миллер	Стойка К27-2, К27-4, К27-4А, К27-4Б, К27-4А-350, К27-4Б-350, К27-4.5		
					Листов 1	Листов 2	ЭНЕРГОСЕТЬПРОЕКТ
					Северо-Западное отделение Ленинград		
					Копирован: полне		
					Формат А4		

Инд. № подл. Подпись и дата Взам. инв. №

Формат	Зона	Лист	Обозначение	Наименование	Кол. на исполн.						Примечание		
					-	01	02	03	04	05		06	
A4	3		3.407.1-144.1 000300-05	Каркас К-181					1				
A4	2		3.407.1-144.1 000400-05	Каркас К-182						1			
A4	3		-04	Каркас К-183						1			
A4	4		3.407.1-144.1 000700	Сетка С-252	1	1	1	1					
A4	5		3.407.1-144.1 003000	Закладная деталь М1	2	2							
			-03	Закладная деталь М4	1								
			-02	Закладная деталь М3			2						
			3.407.1-144.1 004000	Закладная деталь М6						1			
			3.407.1-144.1 005000	Закладная деталь М7				1	1				
A4	6		3.407.1-144.1 007000-01	Закладная деталь М12	1	1							
			-02	Закладная деталь М13			1	1		1			
			-03	Закладная деталь М14			1		1				
				Детали									
B4	7		3.407.1-144.1 050001	φ12АІ, ВСт3сп2, ГОСТ 5781-82*, Р=1200	2	2	2	2	2	2	2		1,1кг
B4	8		3.407.1-144.1 050001	φ6АІ, ГОСТ 5781-82*, Р=500	35	35					35		0,1кг
			-01	φ6АІ, ГОСТ 5781-82*, Р=510			35	35	33	33			0,1кг
				Материалы									
B4				Бетон класса В-30			0,65						М³

3.407.1-144.1 050000

Копирован: полне 2.14.08 Формат: А4

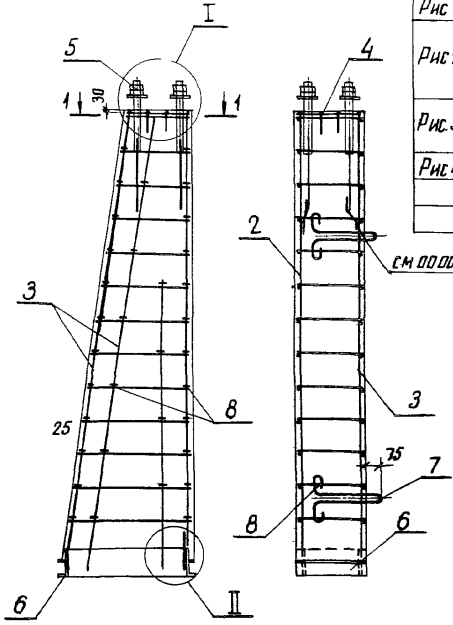
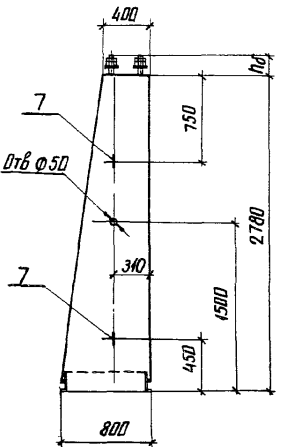
Лист 2

15

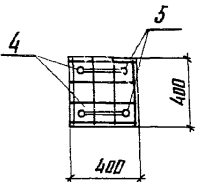
Схема армирования

Рис. узел	Обозначение	Марка	Базис диаметра, мм	h _с , мм	Масса, т
Рис 1	3 407.1-144.1 05 00000	К 27-2	0,20 x 0,20	0,16	1,63
Рис 2	- 01	К 27-4	0,25 x 0,25	0,15	
	- 02	К 27-4А			
	- 03	К 27-4Б			
Рис 3	- 04	К 27-4А-350	0,35 x 0,35	0,16	
Рис 4	- 05	К 27-4Б-350			
	- 06	К 27-4,5			

3.407.1 - 144.1



1-1



Лист	Марка	Эскиз
8	К 27-2	350
	К 27-4	
	К 27-4,5	
	К 27-4А	355
	К 27-4Б	
К 27-4А-350 К 27-4Б-350		
7		

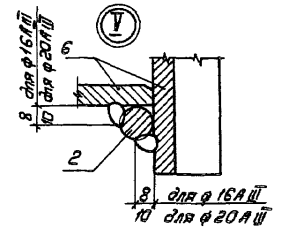
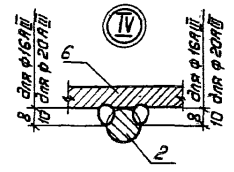
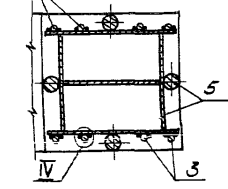
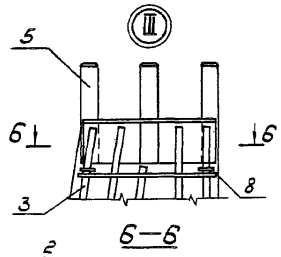
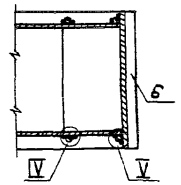
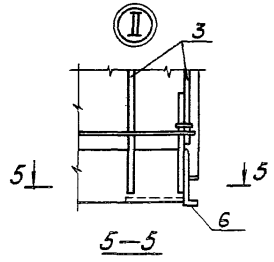
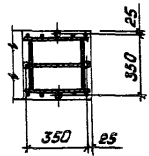
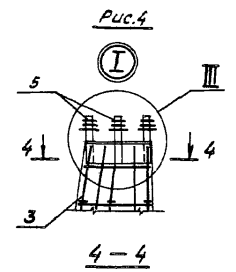
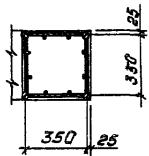
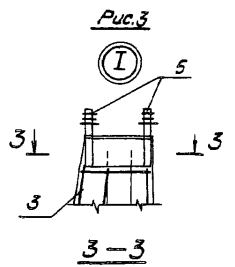
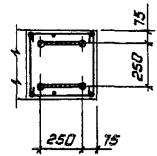
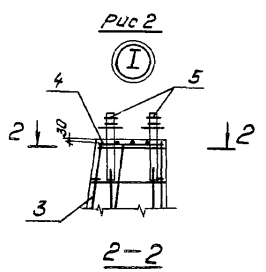
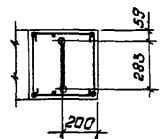
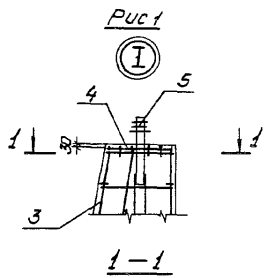
3 407.1 - 144.1 05 00000СБ			
Зав. инж. Курноев	Стойка К 27-2, К 27-4, К 27-4А, К 27-4Б, К 27-4А-350, К 27-4Б-350, К 27	Стальной лист	Масштаб 1:25
Г.И.П. Соколов	Сварочный чертеж	1,63т	1:20
Гл. спец. Петров		Лист 1	Листов 2
Ин. проект. Каплевский		ЭНЕРГОСЕТЬПРОЕКТ	
Директор. Чудинов		Северное отделение	
Инженер. Мухомов		Ленинград	

капир Янис

ш.м.м.т.А.3
21166-ср.

ЭНЕРГОСЕТЬПРОЕКТ
ЛЕНИНГРАДСКОЕ ОТДЕЛЕНИЕ

Учб. М. 1944г. Проектная и рабочая. 3.4071-144.1



3.4071-144.1 050000 СБ
 Контроль Голос
 Формат: А3
 2

Изм. № подл. Подпись и дата. Взам. инв. №

3.407.1-144.1

Формат Зона	Лист	Обозначение	Наименование	Кол. на исполн.				Примечание
				-	01	02	03	
			<u>Документация</u>					
A3		3.407.1-144.1 000000ТО	Техническое описание	×	×	×	×	
A3		3.407.1-144.1 060000СБ	Сборочный чертеж	×	×	×	×	
A3		3.407.1-144.1 000000РС	Ведомость расхода стали	×	×	×	×	
			<u>Сборочные единицы</u>					
A4	2	3.407.1-144.1 000500	Каркас К-156	1				
A4	3	-01	Каркас К-157	1				
A4	2	3.407.1-144.1 000400-02	Каркас К-159	1				
A4	3	-03	Каркас К-160	1				
A4	2	3.407.1-144.1 000500-08	Каркас К-178			1		
A4	3	-09	Каркас К-179			1		
A4	2	3.407.1-144.1 000400-07	Каркас К-184			1		
A4	2	-06	Каркас К-185			1		

3.407.1-144.1 060000

Инж. Шипов	Курносков	Осипов
Гип	Соколов	Алексеев
Гл. спец	Петров	Афанасьев
Н.контр.	Колесников	Климов
Прораб.	Пучинская	Сидорова
Инженер	Куликов	Иванов

Стайка К26-4,
К26-4А, К26-4А-350
К26-4.5

Стандарт	Лист	Листов
	1	2

ЭНЕРГОСЕТЬПРОЕКТ
Север-Западное отделение
Ленинград

Копирован - полн. формат - 46

Изм. № подл. Подпись и дата. Взам. инв. №

Формат Зона	Лист	Обозначение	Наименование	Кол. на исполн.				Примечание
				-	01	02	03	
A4	4	3.407.1-144.1 000700-01	Сетка С-253	1	1			
A4	5	3.407.1-144.1 003000	Закладная деталь М1	2				
		-04	Закладная деталь М5	2				
		3.407.1-144.1 004000	Закладная деталь М6			1		
		3.407.1-144.1 006000	Закладная деталь М8			1		
A4	6	3.407.1-144.1 007000-02	Закладная деталь М13	1				
		-03	Закладная деталь М14			1		
		-04	Закладная деталь М15	1	1			
			<u>Детали</u>					
B4	7	3.407.1-144.1 006001	φ12А1, ВСт3 сп2, ГОСТ5781-82*, P-1200	2	2	2	2	1,1кг
B4	8	3.407.1-144.1 006002	φ6А1, ГОСТ5781-82*, P-500	32			32	0,1кг
		3.407.1-144.1 006003	φ8А1, ГОСТ5781-82*, P-510	33	31			0,2кг
			<u>Материалы</u>					
B4			Бетон класса В 30		0,64			М3

3.407.1-144.1 060000

Лист
2

Копирован - полн. формат: А4 2,2(44-08)

Схема армирования

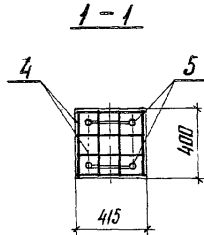
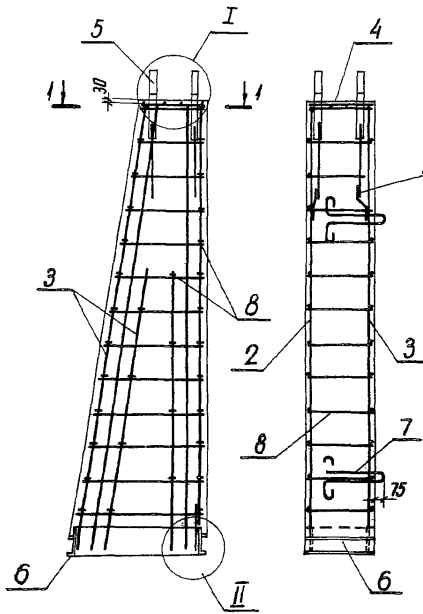
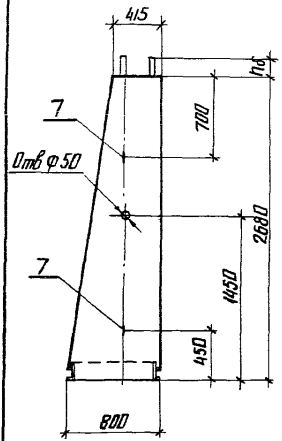


Рис. узлы	Обозначение	Марка	Базис диамет. мм	hб, мм	Масса, т
Рис.1	3 407.1-144.1 060000	К 2,6-4	0,25 x 0,25	0,15	1,6
Рис.2	-01	К 2,6-4А	0,35 x 0,35	0,17	
Рис.3	-02	К 2,6-4А-350		0,16	

Поз.	Марка	Эскиз
7		
8	К 2,6-4	
	К 2,6-4А	
	К 2,6-4А-350	

3.407.1-144.1

Лист вклейки
Подписан и датирован
В.С.И.И.И.И.И.И.

3 407.1-144.1 060000 СБ			
Стройка К 2,6-4, К 2,6-4А, К 2,6-4А-350, К 2,6-4.5		Стоимость	Масса
Сборочный чертеж		1,6т	
Инженер Курчатов	Инженер Соколов	Лист 1	Листов 2
Инженер Петров	Инженер Каравская	ЭНЕРГОТЕХПРОЕКТИ	
Инженер Чичинская	Инженер Миллер	Север-Латвийское предприятие Ленинград	

копир Акуф

формат А3
21146-02

3.407.1 - 144.1

Лист чертежа по части и детали БРЕНДЛИБ А

Рис.1

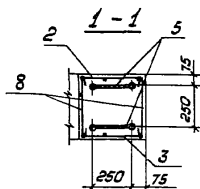
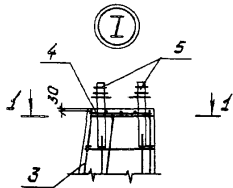


Рис.2

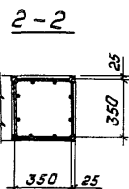
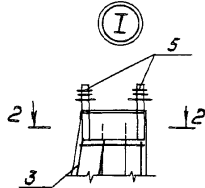
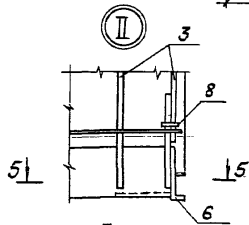
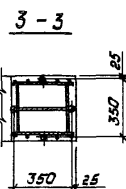
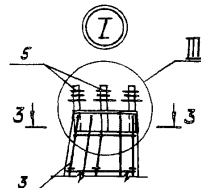
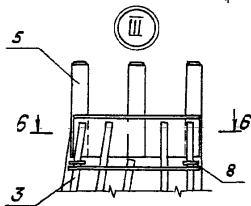
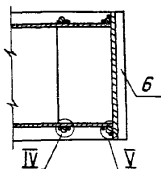


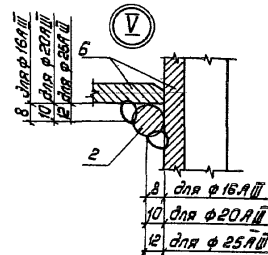
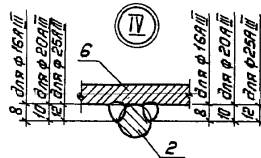
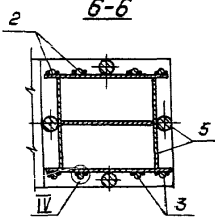
Рис.3



5-5



6-6



3.407.1-144.1 0600000СБ

Копирован Польск

Формат: А3

Лист

2

3.4071-1441

Инв. № подл. Подпись и дата Взам. инв. №

Формат	Зона	Лист	Обозначение	Наименование	Кол. на исполн.					Примечание
					-	01	02	03	04	
				Документация						
А3			3.4071-144.10000070	Техническое описание	×	×	×	×	×	
А3			3.4071-144.10000006	Сборочный чертеж	×	×	×	×	×	
А3			3.4071-144.10000008	Ведомость расхода стали	×	×	×	×	×	
				Сборочные единицы						
А4	2		3.4071-144.1000500-02	Каркас К-162	1	1				
А4	3		-03	Каркас К-163	1	1				
А4	2		3.4071-144.1000600	Каркас К-168			1			
А4	3		-01	Каркас К-169			1			
А4	2		3.4071-144.1000500-04	Каркас К-173				1		
А4	3		-05	Каркас К-174				1		
А4	9		3.4071-144.1000100	Каркас К-175				1		
А4	2		3.4071-144.1000600-02	Каркас К-186				1		
А4	3		-03	Каркас К-187				1		

3.4071-144.1070000

Вед. инв. №	Курсов	Сл. №
Гип	Сектор	Рисунки
Л. вкл.	Петров	И.И.
Л. контр.	Каплевская	И.И.
Пробер.	Тучинская	З.И.
Инженер.	Миллер	М.И.

Стрѹка К4,6-2,
К4,6-4, К4,6-4А, К4,6-4А-350
К4,6-4,5Стандарт Лист Листов -
1 2
ЭНЕРГΟΣΕΤЬ ПРОЕКТ
Северо-Западное отделение
Ленинград
Формат: А4

Копирован: Даты

Инв. № подл. Подпись и дата Взам. инв. №

Формат	Зона	Лист	Обозначение	Наименование	Кол. на исполн.					Примечание
					-	01	02	03	04	
А4	4		3.4071-144.1000700	Сетка С-252	1	1	1			
А4	5		3.4071-144.1003000	Закладная деталь М1		2				
			-02	Закладная деталь М4	1					
			-04	Закладная деталь М5		2				
			3.4071-144.1004000	Закладная деталь М6				1		
			3.4071-144.1006000	Закладная деталь М8			1			
А4	6		3.4071-144.1007000-02	Закладная деталь М13	1	1				
			-04	Закладная деталь М15		1	1	1		
				Детали						
Б4	7		3.4071-144.1070001	φ14AГ, ВСТ3 сп2, ГОСТ 5781-82*, L=1530	2	2	2	2	2	1,8кг
Б4	8		3.4071-144.1070002	φ6AГ, ГОСТ 5781-82*, L=500	61	61				0,1кг
			3.4071-144.1070003	φ8AГ, ГОСТ 5781-82*, L=510			61	69	45	0,2кг
				Материалы						
Б4				Бетон класса В 30		1,1				М3

3.4071-144.1070000

Лист
2

Копирован: Даты

Формат: А4 89х66-02

21

З.407.1-144.1

Шиб. и подл. Подпись и дата. Взам. инв. №

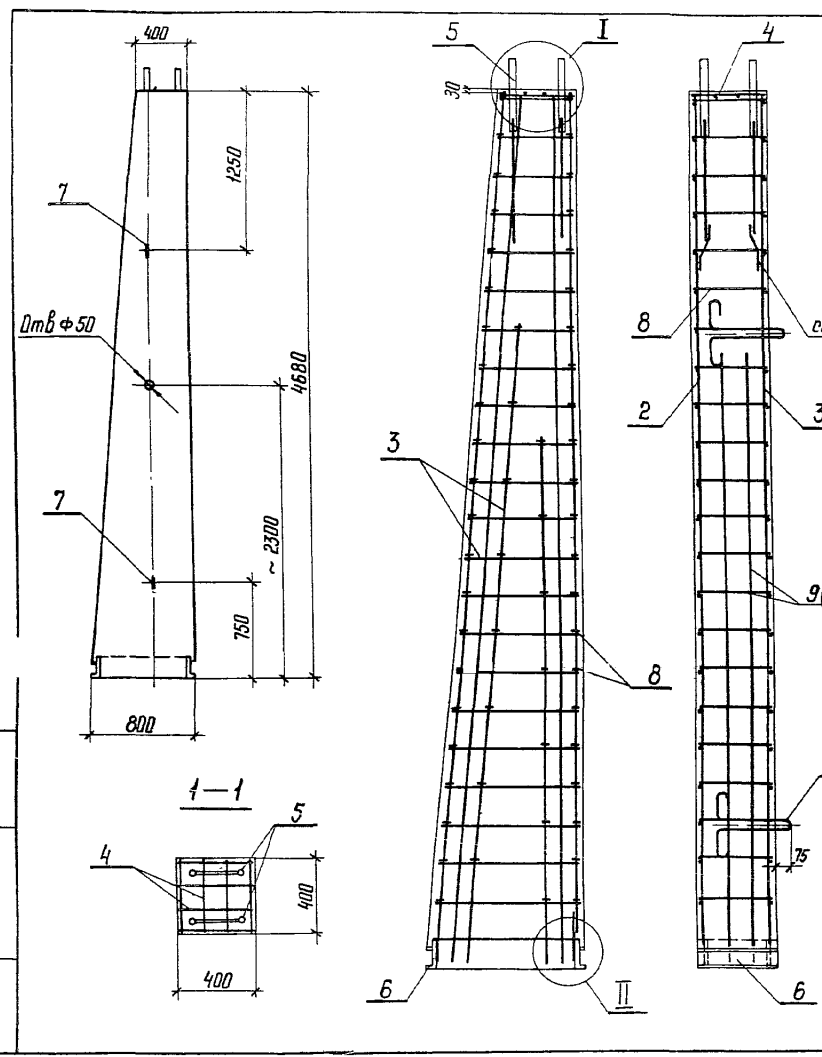


Рис. узла I	Обозначение	Марка	База болтов, М	Нб, М	Масса, Т
Рис 1	З 407.1 - 144.1 070000	К 4,6-2	0,20 × 0,20	160	2,75
Рис 2	-01	К 4,6-4	0,25 × 0,25	150	
	-02	К 4,6-4А		170	
Рис 3	-03	К 4,6-4А-350	0,35 × 0,35	160	
Рис 4	-04	К 4,6-4,5			

см 000000 ТО п.3.2.3

Поз	Марка	Эскиз
7		
8	К 4,6-2	
	К 4,6-4	
	К 4,6-4А	
	К 4,6-4А-350	
	К 4,6-4,5	

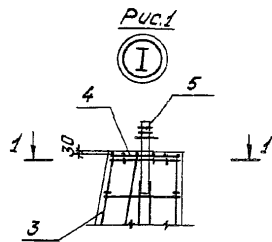
3.407.1-144.1 070000 СБ			Этадия	Масса	Масштаб
Стойка К-4,6-2, К 4,6-4, К 4,6-4А, К 4,6-4А-350				2,75 т	
К 4,6-4,5					
Сборочный чертеж			Лист 1	Листов 2	
ЭНЕРГОСЕТЬПРОЕКТ			Северо-Западное отделение		
Инженер МИЛАЕВ			Ленинград		

Копир №5

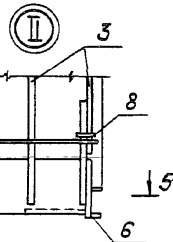
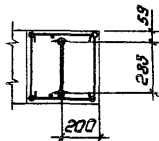
формат А3

3.4071-144.1

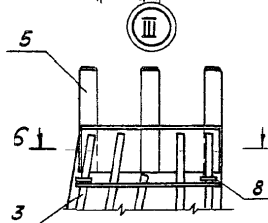
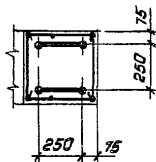
Унк. № 2-подл. Техн.участка БСОН.умк.№ 2



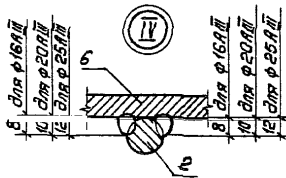
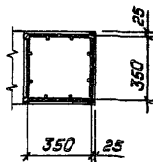
1-1



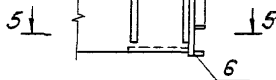
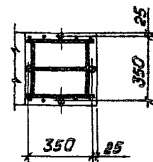
2-2



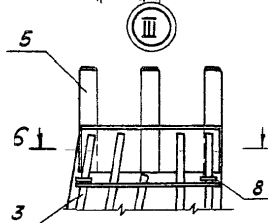
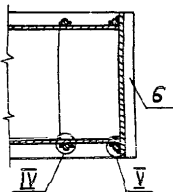
3-3



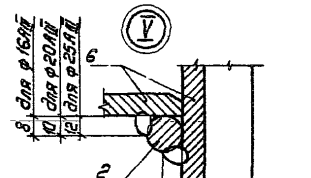
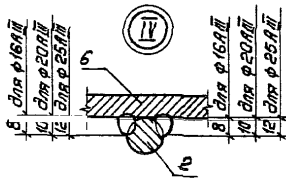
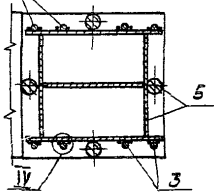
4-4



5-5



6-6



- 8 диаметр 16A II
- 10 диаметр 20A II
- 12 диаметр 25A II

3.4071-144.1 07000006

Копирован: 171105

Формат: А3

Лист
2

22144-02

3.407.1-144.1

Формат Зона	Поз	Обозначение	Наименование	Кол на исполн			Приме- чание
				-	01	02	
			Документация				
А3		3 407.1-144.1 000000ТД	Технич описание				
А3		3 407.1-144.1 080000СБ	Сборочный чертеш				
А3		3 407.1-144.1 000000РС	Ведомость расходов стали				
			Сборочные единицы				
			Нижние сетки плиты				
А4	2	3 407.1-144.1 000900	Сетка С-254	1			
			-01 Сетка С-258		1		
			-02 Сетка С-262			1	
			Верхние сетки плиты				
А4	3	3.407.1-144.1 001200	Сетка С-255	2			
			-01 Сетка С-259		2		
			-02 Сетка С-263			2	

Имя не найдено. Подпись и дата. В зад. индек.

Эль.И.И.И. Курашов
Г.И.П. Сакалов
Т.А. спец. Петров
И.А.И.И.И. Каплевский
Л.В.С.И.И.И. Тучинский
Инженер Звонцева

3.407.1-144.1 080000
Плита П1.5х1
П1.5х1,5
П1.5х2,2
Стрелка Лист Листов
1 2
ЭНЕРГОСЕТЬПРОЕКТ
Север-Западное отделение
Ленинград

копир Аишф формат А4

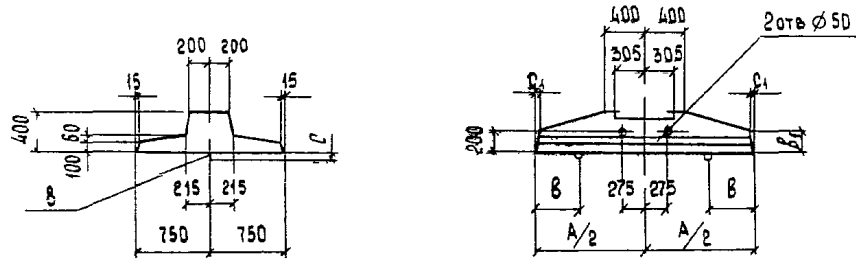
Имя не найдено. Подпись и дата. В зад. индек.

Формат Зона	Поз	Обозначение	Наименование	Кол на исполн			Приме- чание
				-	01	02	
			Сетки ребра плиты				
А4	4	3 407.1-144.1 001500	Сетка С-256	2			
			-01 Сетка С-260		2		
			-02 Сетка С-264			2	
А3	7	3 407.1-144.1 008000	Закладн дет МКБ	1	1	1	
			Детали				
			Петли ГОСТ 5781-82				
			ВСтЗсп2				
Б4	8	3 407.1-144.1 0800 01	Ф10 А1, l=400	2	2		0,6 кг
		3 407.1-144.1 0800 02	Ф12 А1, l=1240			2	1,1 кг
Б4	9	3 407.1-144.1 0800 03	ФБАН ГОСТ 5781-82 l=495	2	6	10	0,1 кг
			Материал				
Б4			бетон класса В30 0,28	0,4	0,57		м ³

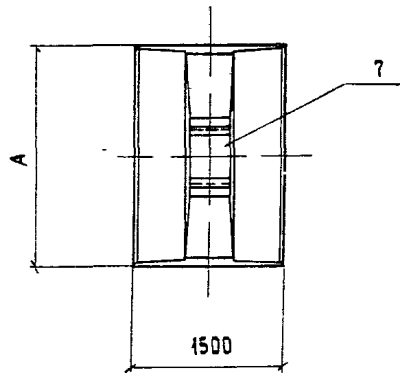
3.407.1-144.1 080000

формат А4
09.11.2009

ОБОЗНАЧЕНИЕ	МАРКА ПЛИТЫ	РАЗМЕРЫ ПЛИТЫ, мм					МАССА, т
		А	В	В ₁	С	С ₁	
34071-1441 080000	П1,5×1	1000	250	380	70	35	0,7
-01	П1,5×1,5	1500	350	290	70	30	1,0
-02	П1,5×2,2	2200	450	160	75	15	1,43



Поз.	МАРКА ПЛИТЫ	Эскиз
8	П1,5×1	
	П1,5×1,5	
	П1,5×2,2	

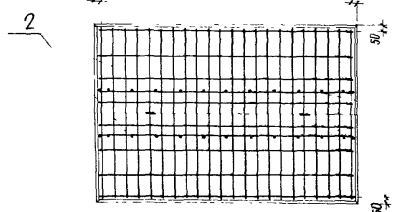
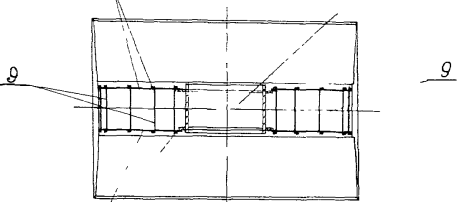
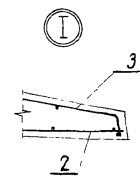
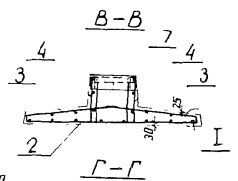
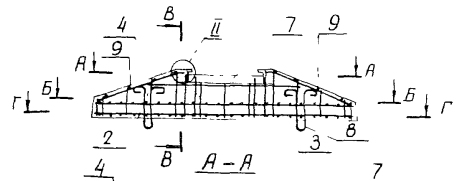


34071-1441 08000006			СТАДИА	МАССА	МАСШТАБ
Объ. НИИХЭС	Курносоев	<i>Смирнов</i>		СМ	
ГИП	Соколов	<i>Смирнов</i>		ТАБЛ	
Ин. спец.	Петров	<i>Петров</i>	Лист 1	Листов 2	
Ин. адмтр.	Каппельская	<i>Каппельская</i>	«ЭНЕРГОСЕТЬПРОЕКТ»		
Проверка	Тучинская	<i>Тучинская</i>	Северо-Владимир отделение		
Инженер	Миллер	<i>Миллер</i>	Ленинград		

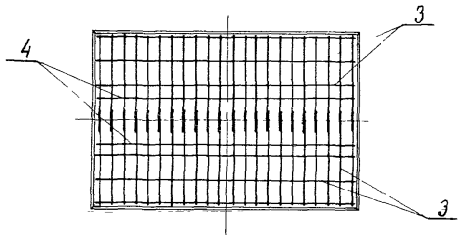
34071-1441

Вид № табл. Подпись и дата

Схема армирования

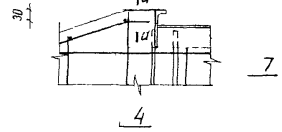


Б-Б

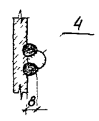


ii Приварка сетки ребра (поз 4) к закладной детали м16 (поз 7)

сш = 100 мм



а-а



3 4071 - 1441

Виз. № 1441, Подпись и дата, Единица №

3 4071-1441 08 00 00 СБ Лист 2

34071-144.1

Инв.№ подл.			Подпись и дата			Взам. инв. №			34071-144.1							
Формат	Зона	Лист	Обозначение	Наименование	Кол на исполн.								Примечание			
					-	01	02	03	04	05	06	07				
				Документация												
A3			3.407.1-144.1 00000070	Техническое описание												
A3			3.407.1-144.1 090000СБ	Сборочный чертеж												
A3			3.407.1-144.1 000000РС	Ведомость расхода стали												
				Сборочные единицы												
				Нижние сетки плит.												
A3			3.407.1-144.1 001000	Сетка С-266	1											
			-01	Сетка С-270		1										
			-02	Сетка С-274			1									
			-03	Сетка С-286				1								
			-04	Сетка С-290					1							
			-05	Сетка С-294						1						
			-06	Сетка С-298							1					

3407.1-144.1 090000			
Зав. инв. №	Курносов	д. 11.11.11	
Г.И.П.	Сыколов	д. 11.11.11	
Гл. спец.	Петров	д. 11.11.11	
Н.контр.	Колесова	д. 11.11.11	
Пробер	Тучинская	д. 11.11.11	
Инженер	Зайцева	д. 11.11.11	
Плита 12x21, 12x28, 12x35, 12x1,6-А, 12x2,3-А, 12x3,0-А, 12x3,6-А, 12x3,6-А5			Листов 4
Копировал Паньс			Формат А4

Инв.№ подл.			Подпись и дата			Взам. инв. №:			34071-144.1							
Формат	Зона	Лист	Обозначение	Наименование	Кол на исполн.								Примечание			
					-	01	02	03	04	05	06	07				
A3		2	3.407.1-144.1 001000 -07	Сетка с-328									1			
				Верхние сетки плит												
A4		3	3.407.1-144.1 001300	Сетка С-267	2											
			-01	Сетка С-271		2										
			-02	Сетка С-275			2									
			-03	Сетка С-287				2								
			-04	Сетка С-291					2							
			-05	Сетка С-295						2						
			-06	Сетка С-299							2					
			-07	Сетка С-329								2				
				Сетки ребра плиты												
A3		4	3.407.1-144.1 001600	Сетка С-268	2											
			-01	Сетка С-272		2										
			-02	Сетка С-276			2									

3.4071-1441 090000				Лист
Копировал Паньс				2
Формат А4 92/114-02				27

Инв. № подл. Подпись и дата. Взам. инв. №

3 4071-1441

Формат Зона	Лист	Обозначение	Наименование	Кол на исполн							Приме- чание					
				-	01	02	03	04	05	06		07				
А3	4	3.4071-144.1 001600	03 Сетка С-288				1									
			-04 Сетка С-288н				1									
			-05 Сетка С-292					1								
			-06 Сетка С-292н					1								
			-07 Сетка С-296						1							
			-08 Сетка С-296н						1							
			-09 Сетка С-300							1						
			-10 Сетка С-300н							1						
			-11 Сетка С-330								1					
			-12 Сетка С-330н								1					
			А4	5	3.4071-1441 001800	Сетка С-269	2									
						-01 Сетка С-273		2								
-02 Сетка С-277						2										
-03 Сетка С-289							1									
-04 Сетка С-293								1								
-05 Сетка С-297									1							
-06 Сетка С-301										1						
-07 Сетка С-336											1					

3 4071-1441 090000

Лист
3

Копировал Пальс

Формат А4

Инв. № подл. Подпись и дата. Взам. инв. №

Формат Зона	Лист	Обозначение	Наименование	Кол на исполн							Приме- чание		
				-	01	02	03	04	05	06		07	
А4	6	3.4071-1441 002000	Сетка С-293А					1					
			-01 Сетка С-297А						1				
			-02 Сетка С-301А							1			
			-03 Сетка С-336А								1		
А3	7	3.4071-144.1 008000	Закладная деталь М17	1	1		1						
			3.4071-1441 009000	Закладная деталь М18			1		1			1	
			-02	Закладная деталь М20					1	1			
			<u>Детали</u>										
			Листы ГОСТ 5781-82*СтЗол2										
А3	8	3.4071-1441 090001	φ12А1, L=1210				2					1,1 кг	
			3.4071-1441 090002	φ14А1, L=1500	2	2		2				1,8 кг	
			3.4071-1441 090003	φ16А1, L=1570		2			2	2	2		2,5 кг
			<u>Материал</u>										
Б4			Бетон класса В30	0,84	1,05	1,37	0,66	0,96	1,21	1,43	1,43	М ³	

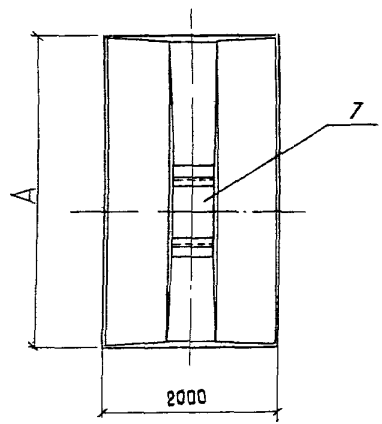
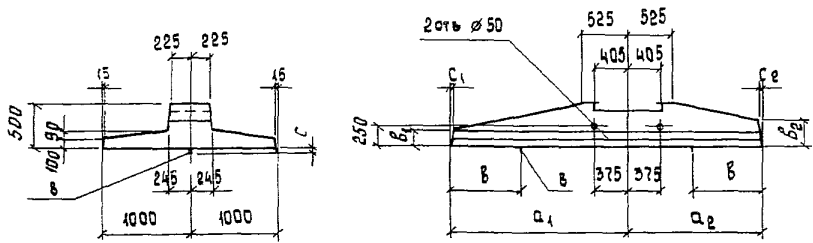
3.4071-1441 090000

Лист
4

Копировал Пальс

Формат А4 28.11.02

ОБОЗНАЧЕНИЕ	МАРКА ПЛИТЫ	РАЗМЕРЫ ПЛИТЫ, мм									МАССА, т
		A	a ₁	a ₂	B	b ₁	b ₂	C	c ₁	c ₂	
34071-1441 090000	П2*2,1	2100	1050	1050	500	400	400	75	30	30	2,1
- 01	П2*2,8	2800	1400	1400	600	320	320	75	25	25	2,63
- 02	П2*3,5	3500	1750	1750	750	250	250	80	20	20	3,42
- 03	П2*1,6-A	1600	1050	550	350	400	500	75	30	25	1,65
- 04	П2*2,3-A	2300	1400	900	500	325	430	75	25	35	2,4
- 05	П2*3,0-A	3000	1750	1250	700	250	355	80	20	20	3,0
- 06	П2*3,6-A	3600	2050	1550	800	190	300	80	15	25	3,58
- 07	П2*3,6-A5	3600	2050	1550	800	190	300	80	15	25	3,58



ПЛОЩ.	МАРКА ПЛИТЫ	ЗСК И В
8	П2*1,6-A	R20 500 500
	П2*2,1	300 300 140 ± 20
	П2*2,8	595 500
	П2*2,3-A	R30 395 500 ± 30
	П2*3,5	380 500
	П2*3,0-A	130 380 500 ± 30
	П2*3,6-A	
	П2*3,6-A5	

34071-1441 090000 СБ		
ПЛИТА П2*2,1, П2*2,8, П2*3,5, П2*1,6-A, П2*2,3-A, П2*3,0-A, П2*3,6-A, П2*3,6-A5	СТАИЯ	Масса
СБОРОЧНЫЙ ЧЕРТЕЖ	см. табл	1 50
Инженер Клявкина	Лист 1	Листов 2
Инженер Клявкина	«ЭНЕРГОСЕТЬПРОЕКТ» Северное отделение, станция Великий Новгород	

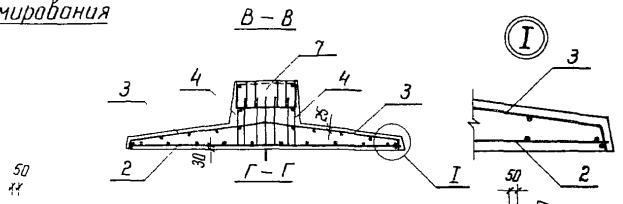
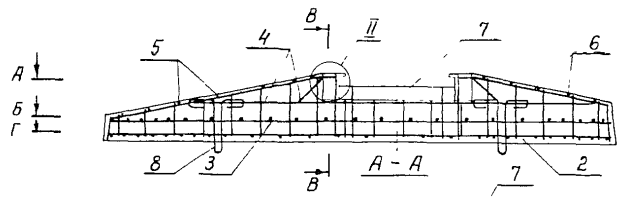
34071-1441

№№ по обл. Поверхность и объем Базисный №

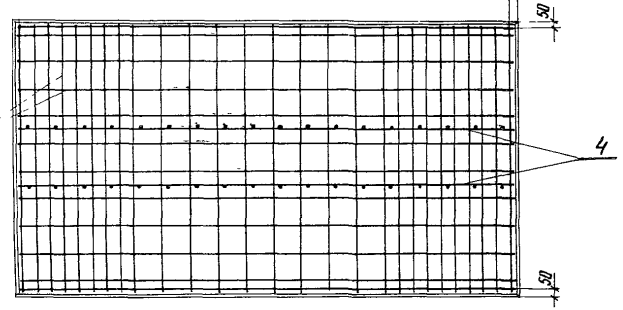
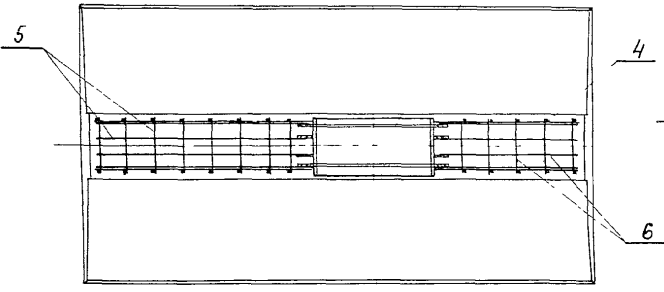
КОПИРОВАЛА ВЛАДИМИРОВА ЕБ ФОРМАТ А3

22144-02

Схема армирования

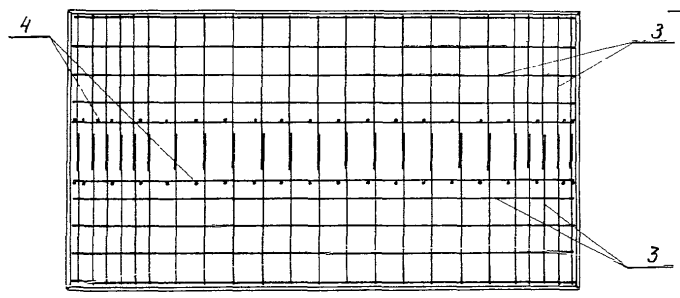
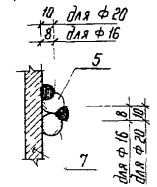
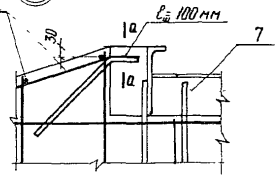


Э 1071-1441



Б - Б

II Приварка верхних сеток ребра (поз 5, 6) к закладным деталям М17, М18, М20 (поз 7) 2-2



Умб. и мод. Подпись и дата (визы умб. и мод. н)

3.4071-1441 090000 СБ Лист 2

Копир 1/4

формат А3 22144-02

Инв. № табл. Подпись и дата Взам инв. №

3 407 1-144.1

Формат	Зона	Поз	Обозначение	Наименование	Кол на исполн							Примечание		
					-	01	02	03	04	05	06		07	
				Документация										
А3			34071-144.1 000000ТО	Техническое описание	×	×	×	×	×	×	×	×		
А3			3.4071-144.1 100000СБ	Сборочный чертеж	×	×	×	×	×	×	×	×		
А3			3.4071-144.1 000000РС	Зедомость расхода стали	×	×	×	×	×	×	×	×		
				Сборочные единицы										
				Нижние сетки плит										
А4	2		34071-144.1 001100	Сетка С-278	1									
			-01	Сетка С-282		1								
			-02	Сетка С-302			1							

				3.4071-144.1 100000					
Зав. инв. №	Курносав	Амур		Плита П2,7х3,6, П2,7х4,5, П2,7х2,7-А, П2,7х3,5-А, П2,7х4,2-А, П2,7х4,5-А, П2,7х3,5-А5, П2,7х4,5-А5.			Стадия	Лист	Листов
Д. инж. №	Сакалов	Амур					1	4	
Гл. спец.	Петров	Амур					"ЭНЕРГОСЕТЬПРОЕКТ" Северо-Западное отделение Ленинград		
Н. кат. №	Калевская	Амур							
Провед.	Тучинская	Амур							
Ст. инж.	Сотникова	Амур					Ленинград Формат А4		

Копировал Полк

Инв. № табл. Подпись и дата Взам инв. №

Формат	Зона	Поз	Обозначение	Наименование	Кол на исполн							Примечание		
					-	01	02	03	04	05	06		07	
А4	2		34071-144.1 001100-03	Сетка С-306			1							
			-04	Сетка С-325				1						
			-05	Сетка С-310					1		1			
			-06	Сетка С-331							1			
				Верхние сетки плит										
А4	3		34071-144.1 001400	Сетка С-279	2									
			-01	Сетка С-283		2								
			-02	Сетка С-303			2							
			-03	Сетка С-307				2						
			-04	Сетка С-326					2					
			-05	Сетка С-311						2				
			-06	Сетка С-332							2			
			-07	Сетка С-333								2		
				Сетки ребра плиты										
А3	4		34071-144.1 001700	Сетка С-280	2									
			-01	Сетка С-284		2								

34071-144.1 100000

Лист 2

Копировал Полк

Формат 94 22/14-01

Инв. № подл. Подпись и дата. Взам. инв. №

3 4071-1441

Формат	Зона	Поз	Обозначение	Наименование	Кол. на исполн							Примечание			
					-	01	02	03	04	05	06		07		
А3	4		3.407.1-144.1 001700 - 02	Сетка С-304		1									
			- 03	Сетка С-304н		1									
			- 04	Сетка С-308				1			1				
			- 05	Сетка С-308н				1			1				
			- 06	Сетка С-327					1						
			- 07	Сетка С-327н						1					
			- 08	Сетка С-312							1				
			- 09	Сетка С-312н								1			
			- 10	Сетка С-334										1	
			- 11	Сетка С-334н										1	
			А4	5		3.407.1-144.1 001900	Сетка С-281	1							
- 01	Сетка С-285					1									
- 02	Сетка С-305						1								
- 03	Сетка С-309							1			1				
- 04	Сетка С-313								1	1					
- 05	Сетка С-335												1		

3.407.1-144.1 100000

Лист
3

Копировал. Пальс

Формат А4

Инв. № подл. Подпись и дата. Взам. инв. №

Формат	Зона	Поз	Обозначение	Наименование	Кол. на исполн							Примечание		
					-	01	02	03	04	05	06		07	
А4		6	3.407.1-144.1 001900	Сетка С-281	1									
			- 01	Сетка С-285		1								
			3.407.1-144.1 001700	Сетка С-305 ^А			1							
			- 01	Сетка С-309 ^А				1			1			
			- 02	Сетка С-313 ^Б					1					
А3	7		3.407.1-144.1 002100 - 01	Закладная деталь М19	1	1								
			- 04	Закладная деталь М22			1	1	1	1				
			- 03	Закладная деталь М21							1	1		
				Пятигост-5781-82*50т3сл2										
Б4	8		3.407.1-144.1 100001	φ 16АГ l=1570			2						2,5 кг	
			3.407.1-144.1 100002	φ 18АГ l=1840	2								3,6 кг	
			3.407.1-144.1 100003	φ 20АГ l=2020				2			2			4,9 кг
			3.407.1-144.1 100004	φ 22АГ l=2130	2				2	2		2		6,3 кг
			Материал											
Б4			Бетон класса В30	2,0	2,52	1,66	2,1	2,42	2,6	2,1	2,6		м ³	

3.407.1-144.1 100000

Лист
4

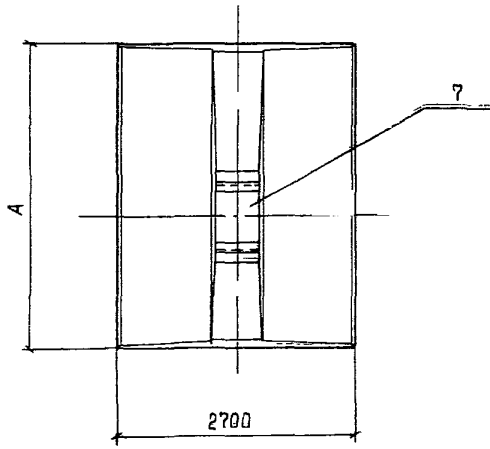
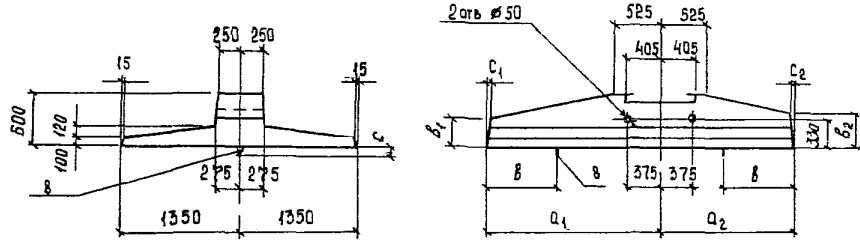
Копировал. Пальс

01.14.02

Формат: А4

32

3 407 1 - 144.1



Обозначение	Марка плиты	РАЗМЕРЫ ПЛИТЫ, мм									Масса	
		A	a ₁	a ₂	B	B ₁	B ₂	c	c ₁	c ₂	τ	
3 407 1 - 144 1 100000	П2,7×3,5	3500	1750	1750	750	370	370		80	25	25	5,0
-01	П2,7×4,5	4500	2250	2250	1000	270	270		105	20	20	6,3
-02	П2,7×2,7-А	2700	1750	950	500	355	320		80	25	35	4,15
-03	П2,7×3,5-А	3500	2000	1500	800	320	415		100	20	30	5,26
-04	П2,7×4,2-А	4200	2500	1700	950	220	375		105	15	25	6,05
-05	П2,7×4,5 А	4500	2500	2000	950	220	320		105	15	20	6,5
-06	П2,7×3,5 А5	3500	2000	1500	800	320	415		100	20	30	5,25
-07	П2,7×4,5 А5	4500	2500	2000	950	220	320		105	15	20	6,5

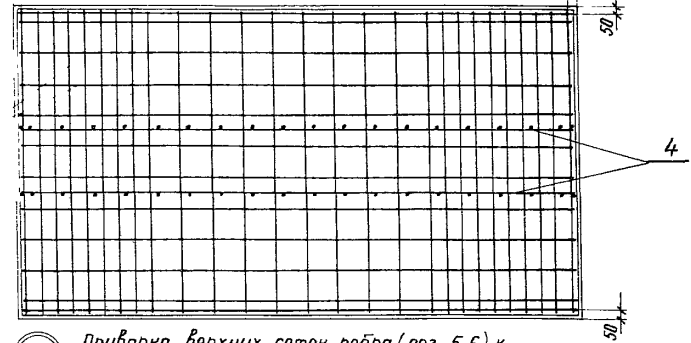
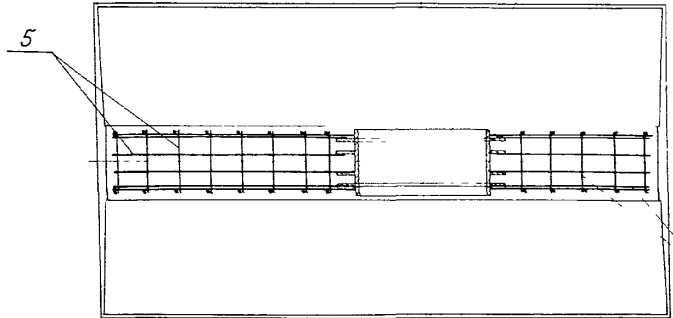
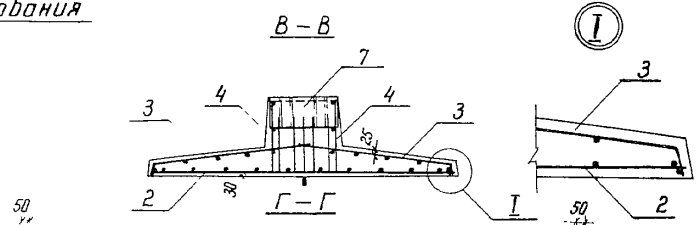
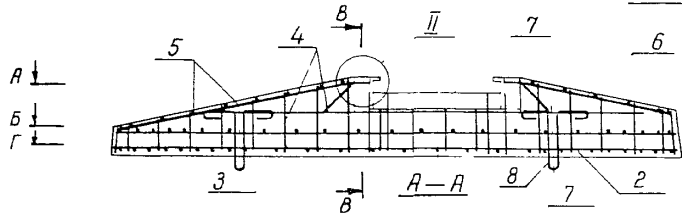
Паз	Марка плиты	Эскиз пемлч
8	П2,7×2,7-А	
8	П2,7×3,5	
8	П2,7×3,5-А П2,7×3,5-А5	
8	П2,7×4,5 П2,7×4,2-А П2,7×4,5-А П2,7×4,5-А5	

Имя и подп. Подпись и дата

3 407 1 - 144 1 100000 СБ					
ВОВН НАЭС	Курносоев	ПЛИТА П2,7×3,5В, П2,7×4,5, П2,7×2,7-А, П2,7×3,5-А, П2,7×4,2-А, П2,7×4,5-А, П2,7×3,5-А5, П2,7×4,5-А5, СБОРОЧНЫЙ ЧЕРТЕЖ	СТАЛЬ	МАССА	МАСШТАБ
ДА ИНЖ.ПР.	Соколов		СМ	ТАБЛ.	
ДА СПЕЦ.	Петров		Лист 1	Листов 2	
ПРОВЕРИЛ	Тучинская		«ЭНЕРГОСЕТЬПРОЕКТ» Сервис-западное отделение Ленинград		
ИНЖЕНЕР	Кавалюк				

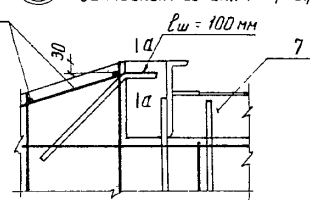
КОПИРОВАЛА ВЛАДИМИРОВА ЕБ ФОРМАТ А5

Схема армирования

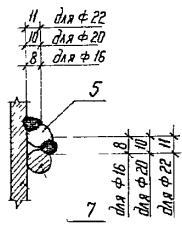


Б-Б

II Приварка верхних сеток ребра (поз 5,6) к закладным деталям 19, М21, М22 (поз 7)



a-a



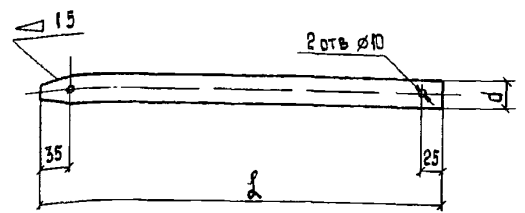
3 407.1 - 144.1

Шифр и дата Подпись и дата Взам шифр

3 407.1 - 144.1 1000 00 СБ Лист 2

Копир к/с формат А3 22.144-02

1441 - 1407 С

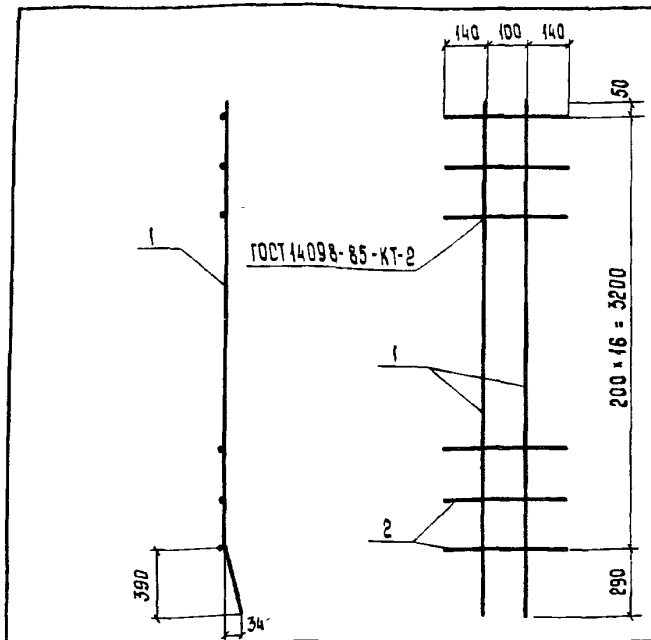


ОБЪЯВЛЕНИЕ	МАРКА	РАЗМЕРЫ, мм		МАССА, кг
		д	Л	
3.4071-1441 И 0000	М 24	24	490	1,7
- 01	М 25	30	595	3,3
- 02	М 26	36	595	4,8

Имя и фамилия	Подпись и дата	Возраст	Подпись
Зав. ИМХЭС	Хурнособ		
ТИП	Соколов		
Ил. спец.	Петров		
И. контр.	Каплевская		
Проверка	Учинская		
Инженер	Миллер		

3 4071-1441 И 00 00		
Соединительный элемент		
М 24	М 26	
Сталь	Масса	Масштаб
	см табл	1:5
Лист	Листов 1	
«ЭНЕРГОСЕТЬПРОЕКТ»		
Северо-западное отделение		
Ленинград		

ФОРМАТ А4



ФОРМАТ	Зона	Пов	ОБЪЯВЛЕНИЕ	НАИМЕНОВАНИЕ	КОЛ	ПРИМЕЧАНИЕ
А3			3.4071-1441 00000000	ТЕХНИЧЕСКОЕ ОПИСАНИЕ		
ДЕТАЛИ						
Б4	1		3 4071 - 1441 00 0008-07	∅20АII, l=3540	2	8,7 кг
Б4	2		3 4071 - 1441 00 0002-01	∅8АI, l=380	17	0,15 кг
			3 4071-1441 00 0100			
			КАРКАС К-175		Сталь	Масса
						20,0 кг
			АРМАТУРНАЯ СТАЛЬ		Лист	Листов 1
			ГОСТ 5781-82*		«ЭНЕРГОСЕТЬПРОЕКТ»	
					Северо-западное отделение	
					Ленинград	

Имя и фамилия

Зав. ИМХЭС	Хурнособ
ТИП	Соколов
Ил. спец.	Петров
И. контр.	Каплевская
Проверка	Учинская
Инженер	Миллер

КОПИРОВАЛА ВЛАДИМИРОВА ЕБ

ФОРМАТ А4

12144-02

3 4071-1441

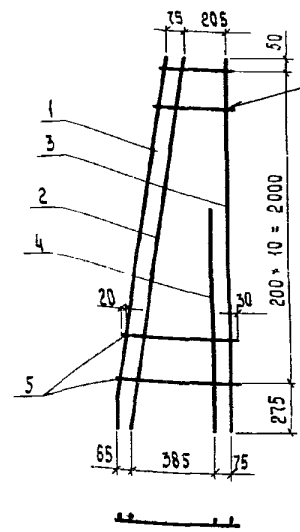
Формат Зона	Поз.	ОБОЗНАЧЕНИЕ	НАИМЕНОВАНИЕ	КОЛ НА ИСПОЛ		ПРИМЕ- ЧАНИЕ
				—	01	
			ДОКУМЕНТАЦИЯ			
КЗ		3 4071-144 1 00 0000Т0	ТЕХНИЧЕСКОЕ ОПИСАНИЕ	×	×	
А4		3 4071- 144.1 00 0100 СБ	СБОРОЧНЫМ ЧЕРТЕЖ	×	×	
<u>ДЕТАЛИ</u>						
ГОСТ 5781- 82*						
А4	1	3 4071-144 1 00 0006-16	∅12АIII, R= 2345	1	1	4,2 кг
Б4	2	- 16	∅12АIII, R= 2345	1	1	4,2 кг
Б4	3	- 17	∅12АIII, R= 2325	1	1	4,0 кг
Б4	4	- 25	12АIII, R= 1525	1	1	2,8 кг
Б4	5	3 4071- 144.1 00 0001-09	∅6АI, от R= 300 до R= 540	11	11	0,2 кг

Имя и фамилия
Подпись и дата
Взам инж.ж

3 4071- 144 1 000200		
Зав. ИМАЭС	Курносков	<i>[Signature]</i>
И.П.	Солодов	<i>[Signature]</i>
И.С.С.С.	Петров	<i>[Signature]</i>
И.Х.И.Т.	Наплевская	<i>[Signature]</i>
Проверка	Тучинская	<i>[Signature]</i>
Инженер	Макарова	<i>[Signature]</i>
КАРКАС К-141, К-142		Листов 1
«ЭНЕРГОСЕТЬПРОЕКТ» Северо-Западное отделение ЛЕНИНГРАД		

ФОРМАТ А4

К-141 ИЗОБРАЖЕНО
К-142 ЗЕРКАЛЬНОЕ ОТРАЖЕНИЕ



Поз	Эскиз
1	2265

ОБОЗНАЧЕНИЕ	КАРКАС
3 4071-144 1 000200	К-141
	-01 К-142

Имя и фамилия
Подпись и дата
Взам инж.ж

3 4071- 144 1 000200СБ		
КАРКАС К 141, К-142 СБОРОЧНЫМ ЧЕРТЕЖ		МАССА 8,2 кг
«ЭНЕРГОСЕТЬПРОЕКТ» Северо-Западное отделение ЛЕНИНГРАД		Лист 1

КОПИРОВАЛА ВЛАДИМИРОВА ЕБ ФОРМАТ А4

3 4071-144.1

ИНВ. № подл.		Подпись и дата		Взам инв. №		3 4071-144.1											
ФОРМАТ	ЗОНА	Лист	ОБОЗНАЧЕНИЕ	НАИМЕНОВАНИЕ	КОЛ. НА ИСПОЛН.										ПРИМЕЧАНИЕ		
					-	01	02	03	04	05							
				<u>ДОКУМЕНТАЦИЯ</u>													
А3			3 4071-144.1 00 00070	ТЕХНИЧЕСКОЕ ОПИСАНИЕ	×	×	×	×	×	×							
А3			3 4071-144.1 000300СБ	СБОРОЧНЫЙ ЧЕРТЕЖ	×	×	×	×	×	×							
				<u>ДЕТАЛИ</u>													
				ГОСТ 5781-82*													
А3	1		3 4071-144.1 00 0007-09	Ø16А III, P=2775	1	1											4,4 кг
			3 4071-144.1 00 0008-08	Ø20А III, P=2775			1	1									6,8 кг
			-14	Ø20А III, P=2570					1	1							6,3 кг
Б4	2		3 4071-144.1 00 0007-09	Ø16А III, P=2775	1	1											4,4 кг
			3 4071-144.1 00 0008-19	Ø20А III, P=2350			1	1									5,8 кг
			-18	Ø20А III, P=2370					1	1							5,8 кг

	3.4071-144.1 000300	
СОВ. ИНЖЕНЕР ГИИ И. СПЕЦ. И. КОНТР. ПРОФЕРИ ИНЖЕНЕР	КУРНОСОВ СОКОЛОВ ПЕТРОВ БАЛЕНСКАЯ ГЛУШИЦКАЯ МИЛДЕР	КАРКАС К-144, К-145, К-171, К-172, К-180, К-181
		СТАДИЯ ЛИСТ ЛИСТОВ
		1 2
«ЭНЕРГОСЕТЬПРОЕКТ» Северо-Западное отделение Ленинград		

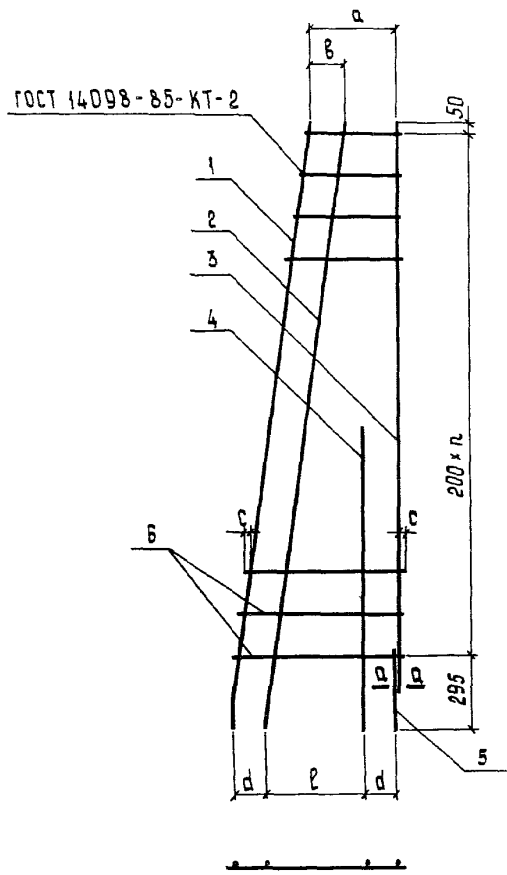
КОПИРОВАЛА ВЛАДИМИРОВА Е.Б. ФОРМАТ А4

ИНВ. № подл.		Подпись и дата		Взам инв. №		3 4071-144.1											
ФОРМАТ	ЗОНА	Лист	ОБОЗНАЧЕНИЕ	НАИМЕНОВАНИЕ	КОЛ. НА ИСПОЛН.										ПРИМЕЧАНИЕ		
					-	01	02	03	04	05							
Б4	3		3 4071-144.1 00 0007-12	Ø16А III, P=2630	1	1											4,2 кг
			3 4071-144.1 00 0008-13	Ø20А III, P=2590			1	1									6,4 кг
			-17	Ø20А III, P=2390					1	1							5,9 кг
Б4	4		3 4071-144.1 00 0007-18	Ø16А III, P=1740	1	1											2,7 кг
			3 4071-144.1 00 0008-23	Ø20А III, P=1740			1	1	1	1							4,3 кг
Б4	5		3 4071-144.1 00 0007-27	Ø16А III, P=260	1	1											0,4 кг
			3 4071-144.1 00 0008-39	Ø20А III, P=340			1	1	1	1							0,8 кг
Б4	Б		3 4071-144.1 00 0001-08	Ø6А I, от P=370 до P=725	13	13	13	13									0,12 кг
			-07	Ø6А I, от P=410 до P=720					12	12							0,13 кг

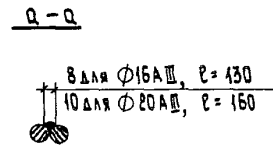
	3 4071-144.1 00 0300	
		ЛИСТ 2
72114-02 ФОРМАТ А4		

37

К-144, К-172, К-180 - ИЗОБРАЖЕНО
 К-145, К-171, К-181 - ЗЕРКАЛЬНОЕ ОТРАЖЕНИЕ



ОБОЗНАЧЕНИЕ	КАРКАС	РАЗМЕРЫ, мм					КОЛ л	МАССА, кг
		а	б	с	д	е		
З 4071-1441 003000	К-144	335	150	445	135	20	12	17,7
-01	К-145	330	—	445	130	20	12	25,7
-02	К-172							
-03	К-171							
-04	К-180							
-05	К-181							
		365	—	425	130	15	11	24,7



Поз	КАРКАС	Эскиз
1	К-144, К-145	
	К-172 К-171	
	К-180 К-181	

З 4071-1441

Имя и Ф.И.О. Подпись и дата

3.407.1-1441 003000СБ			
Каркас К-144, К-145, К-171, К-172, К-180, К-181 Сварочный чертёж			СТАДИЯ МАСШ. МАСШТАБ
			СМ. ТАБЛ.
			Лист / Листов /
«ЭНЕРГОСЕТЬПРОЕКТ» Северо-Восточное отделение ЛЕНИНГРАД			

Копировала Владимирова ЕБ ФОРМАТ А3

Инв № подл. Подпись и дата Взам инв. №

З 407.1 - 144.1

ФОРМАТ	ЗОНА	ПОС.	ОБОЗНАЧЕНИЕ	НАИМЕНОВАНИЕ	КОЛ. НА ИСПОЛН.								ПРИМЕЧАНИЕ	
					-	01	02	03	04	05	06	07		
ДОКУМЕНТАЦИЯ														
А3			З.407.1-144.1 00 0000 Т0	ТЕХНИЧЕСКОЕ ОПИСАНИЕ	×	×	×	×	×	×	×	×	×	
А3			З.407.1-144.1 00 0400 СБ	СБОРОЧНЫЙ ЧЕРТЕЖ	×	×	×	×	×	×	×	×	×	
ДЕТАЛИ														
А3	1		З.407.1-144.1 00 0008 - 09	∅ 20АД, ГОСТ 5781-82*, L=2750	1	1								6,8 кг
				- 14	L=2570				1	1				
			З.407.1-144.1 00 0010 - 06	∅ 25АД, ГОСТ 5781-82*, L=2875			1	1						10,3 кг
				- 09	L=2450							1	1	
Б4	2		З.407.1-144.1 00 0008 - 09	∅ 20АД, ГОСТ 5781-82*, L=2750	1	1								6,8 кг
				- 14	L=2570					1	1			
			З.407.1-144.1 00 0010 - 06	∅ 25АД, ГОСТ 5781-82*, L=2875			1	1						10,3 кг
				- 09	L=2450							1	1	
Б4	3		З.407.1-144.1 00 0008 - 15	∅ 20АД, ГОСТ 5781-82*, L=2550	1	1								6,3 кг
				- 19	L=2350					1	1			

3.407.1-144.1 00 0400		
Зав. НИИЭС Курносов	Инж. Миллер	КАРКАС К-153, К-154, К-159, К-160, К-182, К-183, К-184, К-185
ДИП Соколов	Инж. Петров	
Ин спец. Петров	Инж. Кардышев	
И КОНТР. КАРДЫШЕВА	Инж. Гучинская	
ИНЖЕНЕР МИЛЛЕР	Инж. Миллер	
Стандия	Лист 1	Листов 2
«ЭНЕРГОСЕТЬПРОЕКТ» Северно-Восточное отделение ЛЕНИНГРАД		

КОПИРОВАЛА ВЛАДИМИРОВА ЕБ ФОРМАТ А4

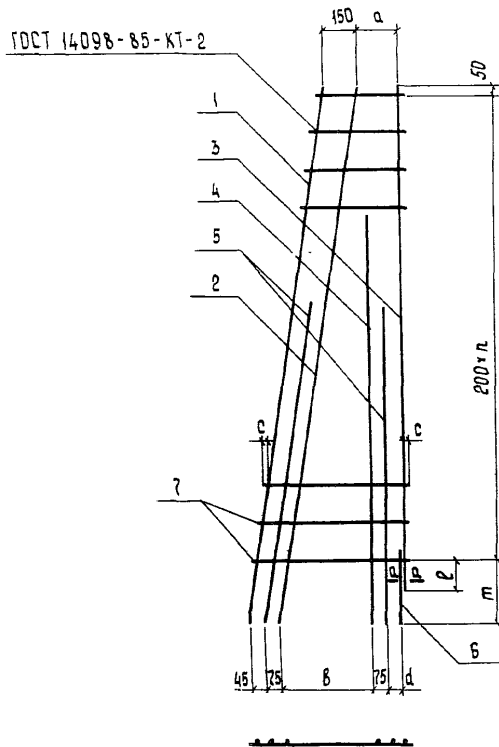
Инв № подл. Подпись и дата Взам инв. №

ФОРМАТ	ЗОНА	ПОС.	ОБОЗНАЧЕНИЕ	НАИМЕНОВАНИЕ	КОЛ. НА ИСПОЛН.								ПРИМЕЧАНИЕ	
					-	01	02	03	04	05	06	07		
Б4	3		З.407.1-144.1 00 0010 - 09	∅ 25АД, ГОСТ 5781-82*, L=2450			1	1						9,4 кг
				- 11	L=2230							1	1	
Б4	4		З.407.1-144.1 00 0098 - 21	∅ 20АД, ГОСТ 5781-82*, L=2145	1	1			1	1				5,3 кг
				З.407.1-144.1 00 0010 - 10	∅ 25АД, ГОСТ 5781-82*, L=2245			1	1					
			- 11	L=2230								1	1	8,6 кг
				- 13	L=1620							2	2	
Б4	5		З.407.1-144.1 00 0008 - 23	∅ 20АД, ГОСТ 5781-82*, L=1770	2	2								4,4 кг
				- 24	L=1740					2	2			
			З.407.1-144.1 00 0010 - 12	∅ 25АД, ГОСТ 5781-82*, L=1700			2	2						6,5 кг
				- 13	L=1620							2	2	
Б4	6		З.407.1-144.1 00 0008 - 38	∅ 20АД, ГОСТ 5781-82*, L=360	1	1			1	1				0,9 кг
				З.407.1-144.1 00 0010 - 16	∅ 25АД, ГОСТ 5781-82*, L=400			1	1					1
			- 16	∅ 6АГ, ГОСТ 5781-82*										
				З.407.1-144.1 00 0004 - 08	от L=370 до L=725	13	13							
			- 07	от L=410 до L=720					12	12				0,12 кг
				З.407.1-144.1 00 0003 - 01	от L=395 до L=710			12	12					
			З.407.1-144.1 00 0003	от L=420 до L=700								11	11	0,5 кг

3.407.1-144.1 00 0400

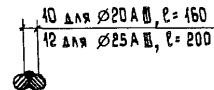
Лист 2

К-153, К-159, К-183, К-185 - ИЗОБРАЖЕНО
 К-154, К-160, К-182, К-184 - ЗЕРКАЛЬНОЕ ОТРАЖЕНИЕ



ОБОЗНАЧЕНИЕ	КАРКАС	РАЗМЕРЫ, мм						кол п	Масса, кг
		а	б	д	с	м	б		
З 4071-1441 00 0400	К-153	170	435	55	20	295	100	12	36,5
-01	К-154								
-02	К-159	180	430	50	20	395	200	11	59,1
-03	К-160								
-04	К-183	220	415	55	15	295	100	11	34,6
-05	К-182								
-06	К-185	230	405	50	15	375	180	10	55,4
-07	К-184								

а-а



Поз	КАРКАС	Эскиз
1	К-153	
	К-154	
	К-159	
	К-160	
	К-183	
	К-182	
	К-185	

ИЗМ. ПОД. ПОБЛИЖИ К ПОД. В АЗОВ. ДИ. АЗ.

3.4071-144.1 00 0400 СБ		
ЗОД.ИНАЖС ГИП И.СЛЕВ. И.КОМТР ПРОЕКТ ИНЖЕНЕР	КИРНОСОВ СОКОЛОВ ПЕТРОВ НАДЬСКОВА ТУЧИНСКАЯ МИЛЛЕР	КАРКАС К-153, К-154, К-159, К-160, К-182, К-183, К-184, К-185
		СБОРОЧНЫЙ ЧЕРТЕЖ
		СТРАНА МАССА МАСШТАБ
		СМ. ТАБЛ.
		ЛИСТ Листов ?
		«ЭНЕРГОСЕТЬПРОЕКТ» Севастопольское отделение АЛМИНТЕРА

КОПИРОВАЛА ВЛАДИМИРОВА Е.Б. ФОРМАТ А3

Инв. № подл. | Подпись и дата | Взам инв. №

3 4071 - 144.1

ФОРМАТ	Зона	Лист	ОБОЗНАЧЕНИЕ	НАИМЕНОВАНИЕ	КОЛ. НА ИСПОЛН.									ПРИМЕЧАНИЕ		
					—	01	02	03	04	05	06	07	08		09	
				Документация												
A3			3 4071- 144.1 00 0000 TO	ТЕХНИЧЕСКОЕ ОПИСАНИЕ												
A3			3 4071- 144.1 00 0500 СБ	СБОРОЧНЫЙ ЧЕРТЕЖ												
				<u>ДЕТАЛИ</u>												
A3	1		3 4071- 144.1 00 0007 - 09	Ø16A III, ГОСТ 5781-82* P=2675	1	1										4,2 кг
			3 4071- 144.1 00 0007	P=4665			1	1								7,4 кг
			- 07	P=2720							1	1				4,4 кг
			3 4071- 144.1 00 0008 - II	Ø20A III, ГОСТ 5781-82* P=2670									1	1		6,6 кг
			3 4071- 144.1 00 0008	P=4655				1	1							11,5 кг
B4	2		3 4071- 144.1 00 0007 - 09	Ø16A III, ГОСТ 5781-82* P=2675	1	1										4,2 кг

Зол. Инв. №
 ИП Симонов
 П. спец. Петров
 Н. Юмэр Маллерская
 Проверил Тучинская
 Инженер Миллер

3 4071- 144.1 00 0500

КАРКАС К-156, К-157,
 К-162, К-163, К-173, К-174,
 К-176, К-177, К-178, К-179

СТАДИЯ Лист Листов
 1 4
 «ЭНЕРГОСЕТЬПРОЕКТ»
 Северо-Западный филиал
 Ленинград

КОПИРОВАЛА БЛАДИМИРОВА ЕВ ФОРМАТ А4

Инв. № подл. | Подпись и дата | Взам инв. №

ФОРМАТ	Зона	Лист	ОБОЗНАЧЕНИЕ	НАИМЕНОВАНИЕ	КОЛ. НА ИСПОЛН.									ПРИМЕЧАНИЕ		
					—	01	02	03	04	05	06	07	08		09	
B4	2		3 4071- 144.1 00 0007	Ø16A III, ГОСТ 5781-82* P=4665			1	1								7,4 кг
			- 07	P=2720							1	1				4,4 кг
			3 4071- 144.1 00 0008 - II	Ø20A III, ГОСТ 5781-82* P=2670									1	1		6,6 кг
			3 4071- 144.1 00 0008	P=4655					1	1						11,5 кг
B4	3		3 4071- 144.1 00 0007 - 10	Ø16A III, ГОСТ 5781-82* P=2645	1	1										4,2 кг
			- 01	P=4645			1	1								7,3 кг
			- 08	P=2740							1	1				4,3 кг
			3 4071- 144.1 00 0008 - 12	Ø20A III, ГОСТ 5781-82* P=2640									1	1		6,5 кг
			- 04	P=4640					1	1						11,4 кг
B4	4		3 4071- 144.1 00 0007 - 14	Ø16A III, ГОСТ 5781-82* P=2495	1	1										3,9 кг
			- 02	P=4485			1	1								7,1 кг
			- 13	P=2560							1	1				4,0 кг

3 4071- 144.1 00 0500

Лист 2

22.11.02 ФОРМАТ А4

3 4071 - 1441

И№№ покл, подпись и дата | Взам.инв.№

ФОРМАТ	ЗОНА	ПОС	ОБОЗНАЧЕНИЕ	НАИМЕНОВАНИЕ	КОЛ НА ИСПОЛН									ПРИМЕЧАНИЕ		
					-	01	02	03	04	05	06	07	08		09	
Б4	А		3.4071-144.1 00 0008 - 16	20АД, ГОСТ 5781-82* Е=2420										1	1	6,0 кг
			-05	Е=4420					1	1						10,9 кг
Б4		5	3.4071-144.1 00 0007 - 18	16АД, ГОСТ 5781-82* Е=1650	1	1										2,6 кг
			-04	Е=3460			1	1								5,4 кг
			-11	Е=2640							1	1				4,2 кг
			3.4071-144.1 00 0008 - 15	20АД, ГОСТ 5781-82* Е=2550										1	1	6,3 кг
			-02	Е=4630					1	1						11,2 кг
Б4		6	3.4071-144.1 00 0007 - 19	16АД, ГОСТ 5781-82* Е=1650	1	1										2,6 кг
			-05	Е=2850			1	1								4,5 кг
			-22	Е=1050							1	1				1,6 кг
			3.4071-144.1 00 0008 - 33	20АД, ГОСТ 5781-82* Е=1000										1	1	2,4 кг

3 4071-144 1 000500

Лист

3

ФОРМАТ А4

И№№ покл, подпись и дата | Взам.инв.№

ФОРМАТ	ЗОНА	ПОС	ОБОЗНАЧЕНИЕ	НАИМЕНОВАНИЕ	КОЛ НА ИСПОЛН									ПРИМЕЧАНИЕ		
					-	01	02	03	04	05	06	07	08		09	
Б4		6	3.4071-144.1 00 0008 - 28	20АД, ГОСТ 5781-82* Е=1400					1	1						3,4 кг
Б4		7	3.4071-144.1 00 0007 - 27	16АД, ГОСТ 5781-82* Е=300	1	1	1	1								0,5 кг
			-26	Е=340							1	1				0,5 кг
			3.4071-144.1 00 0008 - 37	20АД, ГОСТ 5781-82* Е=380										1	1	0,9 кг
			-36	Е=410					1	1						1,0 кг
Б4		8	3.4071-144.1 00 0001 - 07	16А1, ГОСТ 5781-82* от Е=385 до Е=735	13	13										0,12 кг
			-08	от Е=370 до Е=735			22	22								0,12 кг
			-06	от Е=400 до Е=750						13	13					0,12 кг
			-08	от Е=420 до Е=750									12	12		0,13 кг
			3.4071-144.1 00 0002 - 02	16А1, ГОСТ 5781-82* от Е=390 до Е=750					22	22						0,22 кг

3.4071-144 1 000500

Лист

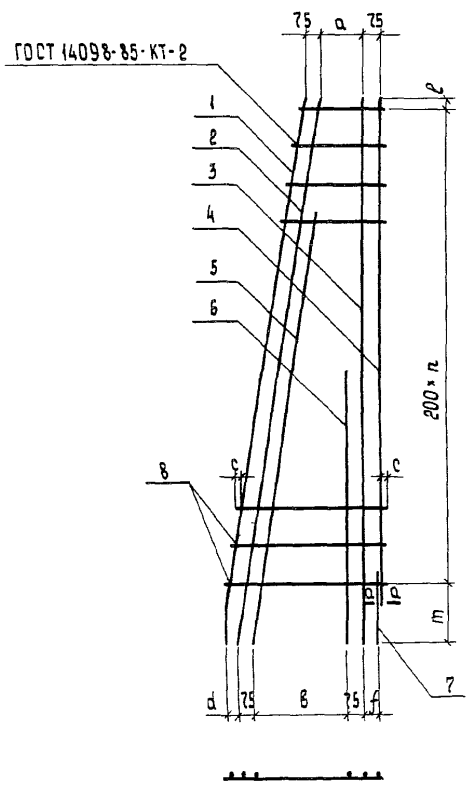
4

27/6/01

ФОРМАТ А4

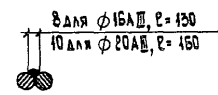
42

К-156, К-162, К-173, К-176, К-178 - ИЗОБРАЖЕНО
 К-157, К-163, К-174, К-177, К-179 - ЗЕРКАЛЬНОЕ ОТРАЖЕНИЕ



ОБОЗНАЧЕНИЕ	КАРКАС	РАЗМЕРЫ, мм							КОЛ	МАССА, кг
		a	b	m	e	d	f	c		
3.4071 - 144.1 00 0500	К-156	195	440	195	50	55	60	20	12	23,8
- 01	К-157									
- 02	К-162	180	440	395	50	55	60	20	21	42,2
- 03	К-163									
- 04	К-173	175	440	300	140	40	55	15	21	65,7
- 05	К-174									
- 06	К-176	175	425	200	140	55	60	15	12	25,1
- 07	К-177									
- 08	К-178	190	445	300	140	45	55	15	11	36,9
- 09	К-179									

a - a



Поз	КАРКАС	Эскиз
1	К-156	2550
	К-157	2550
	К-162	4440
	К-163	4440
	К-173	4255
	К-174	4255
	К-176	2650
	К-177	2650
	К-178	2550
	К-179	2550

№ п/п:
 Подпись и дата:
 Взам. инв. №:

3.4071-144.1 00 0500 СБ	
СОЗДАТЕЛЬ: Курносов СПП: Соколов Л. СПЕЦ.: Петров И. КОНТР.: Каляевская ПРОВЕРКА: Тучинская ИНЖЕНЕР: Миллер	КАРКАС К-156, К-157, К-162, К-163, К-173, К-174, К-176, К-177, К-178, К-179 СБОРОЧНЫЙ ЧЕРТЕЖ
ЛИСТ: _____ ЛИСТОВ: 1	ТАБЛИЦА: _____ МАССА ТАБЛИЦ: _____ МАССА ЛИСТА: _____

КОПИРОВАЛА: Владимирова ЕБ ФОРМАТ: А3

Инв № подл. Подпись и дата Взам. инв. №

34071-1441

ФОРМАТ	ЗОНА	Лист	ОБОЗНАЧЕНИЕ	НАИМЕНОВАНИЕ	КОЛ НА ИСПОЛН.							ПРИМЕЧАНИЕ	
					—	01	02	03					
				ДОКУМЕНТАЦИЯ									
A3			34071-1441 00 0000ТД	ТЕХНИЧЕСКОЕ ОПИСАНИЕ	×	×	×	×					
A3			34071-1441 00 0600СБ	СБОРОЧНЫЙ ЧЕРТЕЖ	×	×	×	×					
				ДЕТАЛИ									
				ГОСТ 5781-82*									
A3	1		3.4071-144.1 00 0100	Φ25AIII, P=4660	1	1							17,9 кг
			-01	P=4450			1	1					17,1 кг
B4	2		3.4071-144.1 00 0010	Φ25AIII, P=4660	1	1							17,9 кг
			-01	P=4450			1	1					17,1 кг
B4	3		3.4071-144.1 00 0010 - 02	Φ25AIII, P=4330	1	1							16,7 кг
			-03	P=4230			1	1					16,3 кг

3.4071-1441 00 0600			
ЗВЯЗНИК	КУРСОВ	<i>Смирнов</i>	
ГЛАВ СПЕЦ.	КОКОЛОВ	<i>Смирнов</i>	
И. КОМП.	ПЕТРОВ	<i>Петров</i>	
ПРОВЕРКА	ПАДЛЕВСКАЯ	<i>Падлевская</i>	
ИНЖЕНЕР	ТУМИНСКАЯ	<i>Туминская</i>	
	МАХАРОВА	<i>Махарова</i>	
КАРКАС К-168,		СТАДИЯ	Лист 1
К-169, К-186, К-187		Листов	2
«ЭНЕРГОСЕТЬПРОЕКТ» Северо-Западное отделение ЛРНИИРАД			

КОПИРОВАЛА ВЛАДИМИРОВА ЕБ ФОРМАТ А4

Инв № подл. Подпись и дата Взам. инв. №

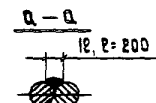
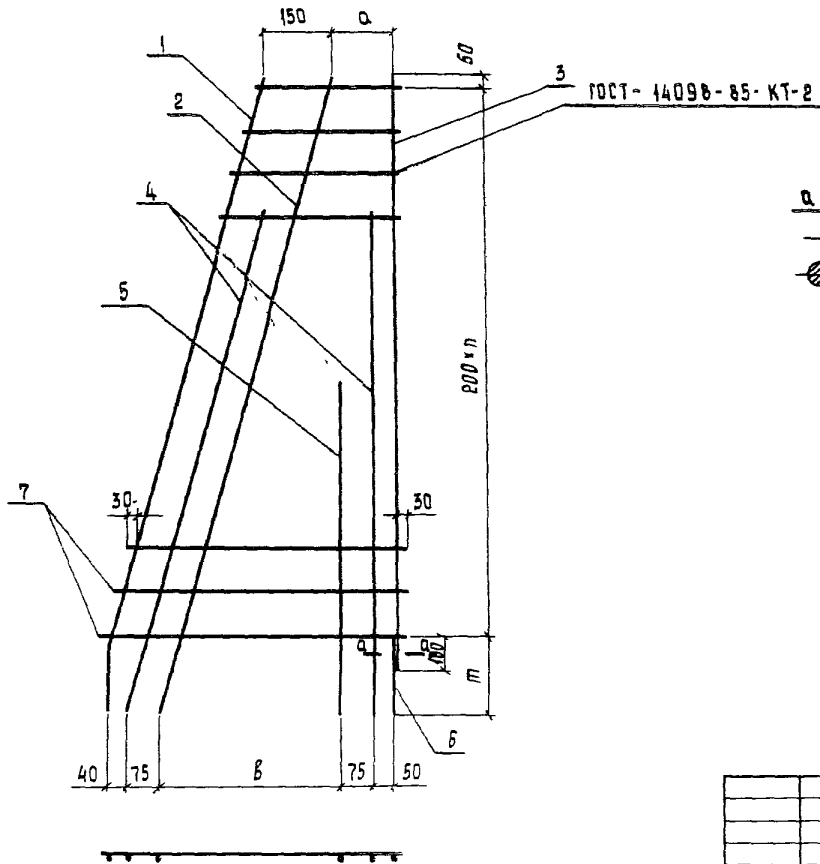
ФОРМАТ	ЗОНА	Лист	ОБОЗНАЧЕНИЕ	НАИМЕНОВАНИЕ	КОЛ НА ИСПОЛН.							ПРИМЕЧАНИЕ	
					—	01	02	03					
B4	4		3.4071-144.1 00 0010 - 04	Φ25AIII, P=3640	2	2							14,0 кг
			-05	P=3620			2	2					14,0 кг
B4	5		-07	Φ25AIII, P=2640	1	1							10,2 кг
			-08	P=2620			1	1					10,2 кг
B4	6		-14	Φ25AIII, P=430	1	1							1,7 кг
			-15	P=410			1	1					1,5 кг
B4	7		3.4071-144.1 00 0002 - 03	Φ8A1, P=380	22	22							0,2 кг
			-03	P=730			21	21					0,2 кг

3.4071-1441 00 0600	Лист 2
---------------------	--------

22144-02 ФОРМАТ А4

К-168, К-186 ИЗОБРАЖЕНО
 К-169, К-187 ЗЕРКАЛЬНОЕ ОТРАЖЕНИЕ

ОБОЗНАЧЕНИЕ	КАРКАС	РАЗМЕРЫ, мм				КОЛ П	МАССА кг
		а	в	т	с		
34071-1441 000600	К-168	165	435	395	20	21	96,8
-01	К-169	200	410	375	16	20	94,5
-02	К-186						
-03	К-187						



ПОС.	КАРКАС	ЭСКИЗ
1	К-168	4275
	К-169	375
	К-186	4085
	К-187	365

34071-1441

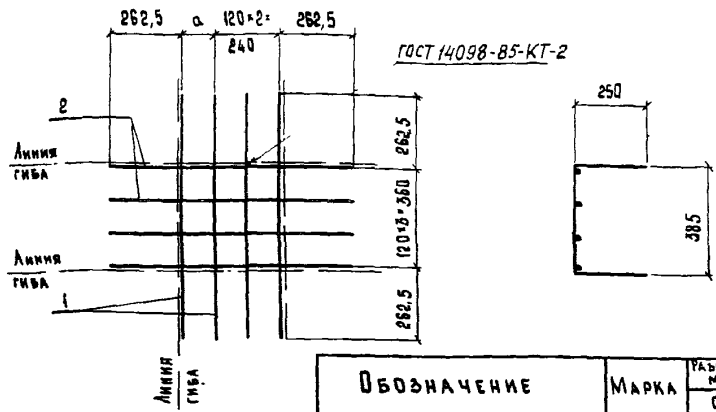
ИВ.№ ПОДА ПОДПИСЬ И ДАТА
 ВАРИАНТ №

3.4071-1441 000600СБ		
ПРОБ.НИКЛЕ ГИП ТА СПЕВ И.ХОНТР. ПРОВЕРКА ИНЖЕНЕР	КУРНОГОВ СОКОЛОВ ПЕТРОВ КАПЛЕВСКАЯ ТУЧИНСКАЯ МАКАТОВА	КАРКАС К-168, К-169, К-186, К-187 СБОРОЧНЫЙ ЧЕРТЕЖ
СТАЖИЯ	МАССА	МАШТАБ
	см ТАБА	
ЛИСТ	ЛИСТОВ 1	
«ЭНЕРГОСЕТЬПРОЕКТ» Северо-Восточное отделение ЛЕНИНГРАД		

КОПИРОВАЛА ВЛАДИМИРОВА Е Б

ФОРМАТ А3
 22144-02

З 4071 - 1441



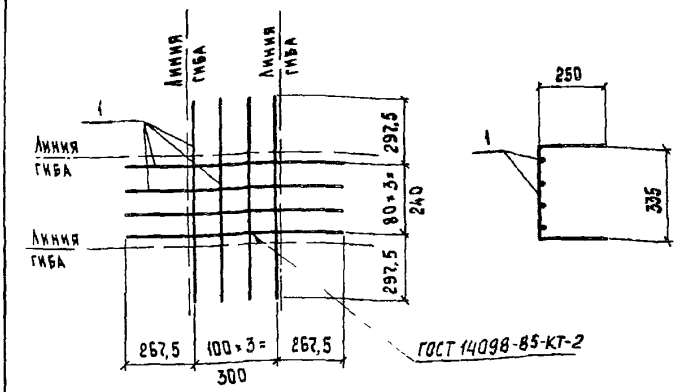
ОБОЗНАЧЕНИЕ	МАРКА	РАЗМЕРЫ в мм
3.4071 - 144 1 000700	С-252	120
- 01	С-253	135

ФОРМАТ	ЗОНА	ПОЗ.	ОБОЗНАЧЕНИЕ	НАИМЕНОВАНИЕ	КОЛ. НА ИСПОЛН.		ПРИМЕЧАНИЕ
					-	01	
				ДОКУМЕНТАЦИЯ			
A3			3.4071 - 144 1 0000000	ТЕХНИЧЕСКОЕ ОПИСАНИЕ			
				ДЕТАЛИ			
B4	1		3.4071 - 144.1 000001 - 01	ØБA1, R=885	8	4	0,2 кг
B4	2		3.4071 - 144.1 000001	R=900		4	0,2 кг

Масштаб: 1:1
Имя, Ф.И.О. Подпись и дата

3.4071 - 144.1 000700		
СЕТКА	СТАЛЬ	МАССА
R=252; C=253		1,5 кг
АРМАТУРНАЯ СТАЛЬ	ЛИСТ	ЛИСТОВ
ГОСТ 5781-82*	«ЭНЕРГОСЕТЬПРОЕКТ» Сетью Зонального Отделения ЛЕНИНГРАД	

ФОРМАТ А4



ФОРМАТ	ЗОНА	ПОЗ.	ОБОЗНАЧЕНИЕ	НАИМЕНОВАНИЕ	КОЛ.	ПРИМЕЧАНИЕ
				ДОКУМЕНТАЦИЯ		
A3			3 4071 - 144 1 0000000	ТЕХНИЧЕСКОЕ ОПИСАНИЕ		
				ДЕТАЛИ		
B4	1		3 4071 - 144.1 00 0001 - 02	ØБA1, R=835	8	0,2 кг

Масштаб: 1:1
Имя, Ф.И.О. Подпись и дата

3 4071 - 144.1 000800		
СЕТКА	СТАЛЬ	МАССА
С-252*		1,6 кг
АРМАТУРНАЯ СТАЛЬ	ЛИСТ	ЛИСТОВ
ГОСТ 5781-82*	«ЭНЕРГОСЕТЬПРОЕКТ» Сетью Зонального Отделения ЛЕНИНГРАД	

КОПИРОВАЛА ВЛАДИМИРОВА ЕБ ФОРМАТ А4

22/44-02

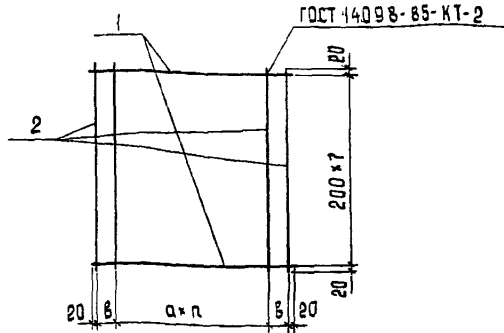
3 407.1 - 144.1

ФОРМАТ ВОНА	ПОЗ	ОБОЗНАЧЕНИЕ	НАИМЕНОВАНИЕ	КОЛ. НА ИСПОЛН.		ПРИМЕ- ЧАНИЕ	
				01	02		
А3		3 407.1-144.1 0000070	ДОКУМЕНТАЦИЯ				
А4		3 407.1-144.1 0000070	ТЕХНИЧЕСКОЕ ОПИСАНИЕ				
		3 407.1-144.1 0000070	СБОРОЧНЫЙ ЧЕРТЕЖ				
			ДЕТАЛИ				
Б4	1	3 407.1-144.1 000004-13	ФВАД, ГОСТ 5781-82, r = 940	8		0,21 кг	
		3 407.1-144.1 000005-13	ФВАД, ГОСТ 5781-82, r = 1440	8		0,57 кг	
		3 407.1-144.1 000004-03	ФВАД, ГОСТ 5781-82, r = 2140	8		0,48 кг	
Б4	2	3 407.1-144.1 000005-13	ФВАД, ГОСТ 5781-82, r = 1440	7	8	22	0,57 кг

№ 10-100/1. Подпись и дата ВЗЛОК УИКС

3, 407 1 - 144 1 000900		НИЖНЯЯ СЕТКА ЛАНТ		СТАДИЯ	Лист	Листов
		С-254, С-258, С-262		«ЭНЕРГОСЕТЬПРОЕКТ» Северо-Валдайское отделение Ленинград		
З.В. НИКОЛАЕВ	Курносое					
Г.И.П.	СОКОЛОВ					
П.С.С.Е.В.	ПЕТРОВ					
Н.И.КОНТ.	КАПЛЕВСКАЯ					
ПРОВЕРИЛА	ЛУЦИНСКАЯ					
ИНЖЕНЕР	МИЛЛЕР					

формат А4



ОБОЗНАЧЕНИЕ	МАРКА	РАЗМЕРЫ, мм			КОЛ.	МАССА, кг
		а	б	п		
3 407.1-144.1 000900	С-254	200	50	4	5,7	
-01	С-258	200	-	7	9,1	
-02	С-262	100	-	21	16,3	

№ 10-100/1. Подпись и дата ВЗЛОК УИКС

3 407.1 - 144 1 000900 СБ		НИЖНЯЯ СЕТКА ЛАНТ		СТАДИЯ	МАССА	МАСШТАБ
		С-254, С-258, С-262		СМ		
		СБОРОЧНЫЙ ЧЕРТЕЖ		ГАБА.		
				Лист	Листов 1	
				«ЭНЕРГОСЕТЬПРОЕКТ» Северо-Валдайское отделение Ленинград		

формат А4

3 4071-144.1

Шифр табл. Вид листа и дата 31.08.82

Обозначение	Наименование	Кол. на исполн.							Примечание
		01	02	03	04	05	06	07	
3.4071-144.1 00000000	Документация								
3.4071-144.1 00100000СБ	Техническое описание								
	Сборочный чертеж								
	Детали								
1 3.4071-144.1 00000004-05	Ф6А III ГОСТ 5781-82* Р-2040	11							0,45 кг
-01 Ф6А III ГОСТ 5781-82* Р-2740		12							0,6 кг
3.4071-144.1 00000005-10	Ф8А III ГОСТ 5781-82* Р-1640		12						0,6 кг
-06 Ф8А III ГОСТ 5781-82* Р-2240			12						0,88 кг
3.4071-144.1 00000006-09	Ф12А III ГОСТ 5781-82* Р-2940			12					2,6 кг
-07 Ф12А III ГОСТ 5781-82* Р-3440				12					3,0 кг
-03 Ф12А III ГОСТ 5781-82* Р-3540		12	15	18	15	22	27	23	3,1 кг
2 -02 Ф12А III ГОСТ 5781-82* Р-1940									1,7 кг

3.4071-144.1 001000

Исполнитель	Куратор	Специалист	Проверка	Утверждение
И.И. Сидоров	С.И. Сидоров	Л.С. Петров	И.И. Сидоров	И.И. Сидоров
И.И. Сидоров	С.И. Сидоров	Л.С. Петров	И.И. Сидоров	И.И. Сидоров
И.И. Сидоров	С.И. Сидоров	Л.С. Петров	И.И. Сидоров	И.И. Сидоров
И.И. Сидоров	С.И. Сидоров	Л.С. Петров	И.И. Сидоров	И.И. Сидоров
И.И. Сидоров	С.И. Сидоров	Л.С. Петров	И.И. Сидоров	И.И. Сидоров
И.И. Сидоров	С.И. Сидоров	Л.С. Петров	И.И. Сидоров	И.И. Сидоров
И.И. Сидоров	С.И. Сидоров	Л.С. Петров	И.И. Сидоров	И.И. Сидоров
И.И. Сидоров	С.И. Сидоров	Л.С. Петров	И.И. Сидоров	И.И. Сидоров
И.И. Сидоров	С.И. Сидоров	Л.С. Петров	И.И. Сидоров	И.И. Сидоров

Копирован: Польш

Формат: А4

Шифр табл. Вид листа и дата 31.08.82

Обозначение	Марка	Размеры, мм		Кол.			Масса, кг
		а	б	п	п ₁	п ₂	
3.4071-144.1 001000	С-266	200	—	10	—	—	25,4
-01	С-270	200	150	12	1	1	32,7
-02	С-274	200	—	17	—	—	68,6
-03	С-286	100	150	12	1	1	32,7
-04	С-290	200	100	8	3	3	36,1
-05	С-294	200	100	8	6	7	68,6
-06	С-298	200	100	9	8	9	83,1
-07	С-328	200	100	13	4	5	76,3

3.4071-144.1 001000СБ

Нижняя сетка плит
С-266, С-270, С-274, С-286,
С-290, С-294, С-298, С-328

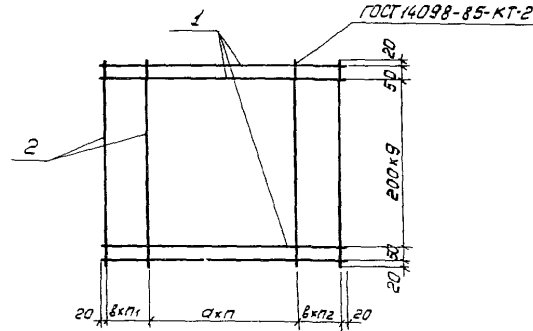
Сборочный чертеж

Листов Масса Массовое
СМ
тобл

Лист Листов
ЭНЕРГОСЕТЬПРОЕКТ
Северо-Западный филиал
Ленинград

Копирован: Польш

Формат: А4



Инв. № табл.	Подпись и дата	Взам. инв. №
ЛРД		
ЛРД		

3.407.1-144.1

Обозначение	Наименование	Кол на исполк.						Примечание
		01	02	03	04	05	06	
3.407.1-144.1 0000000	Документация							
3.407.1-144.1 001100СБ	Сборочный чертеж							
3.407.1-144.1 000006-12	ф12АIII ГОСТ 5781-82* Р-2640	20	23	27	42	29		2,34 кг
3.407.1-144.1 000005-03	ф8АIII ГОСТ 5781-82* Р-3440	14	35			22		2,35 кг
3.407.1-144.1 000006-12	ф12АIII ГОСТ 5781-82* Р-2640	14	14					1,36 кг
3.407.1-144.1 000005-06	ф8АIII ГОСТ 5781-82* Р-3440			14				1,25 кг
3.407.1-144.1 000006-02	ф12АIII ГОСТ 5781-82* Р-2640			14	14			2,34 кг
3.407.1-144.1 000006-01	ф12АIII ГОСТ 5781-82* Р-2640				14	14		3,08 кг
								3,68 кг
								3,94 кг

Инженер	Кунасов	А.И.
ГЛП	Соколов	А.И.
Л. спец.	Петров	А.И.
Н. контр.	Мудрова	А.И.
Провер.	Каплевская	К.И.
Инженер	Забцева	Э.И.

3.407.1-144.1 001100

Нижняя сетка плит
С-278, С-282, С-302, С-306,
С-325, С-310, С-331

ЭНЕРГОСЕТЬ/ПРОЕКТ
Север-Западное отделение
Ленинград

Формат: А4

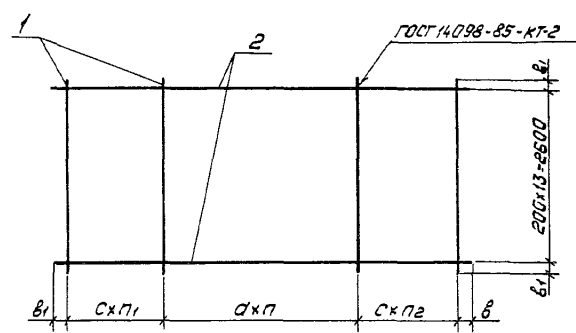
Копировал Пальс

Инв. № табл.	Подпись и дата	Взам. инв. №
ЛРД		
ЛРД		

3.407.1-144.1 001100СБ	
Нижняя сетка плит С-278, С-282, С-302, С-306, С-325, С-310, С-331	Станд. Масса см. табл
Сборочный чертеж	Масштаб
Лист	Листов 1

ЭНЕРГОСЕТЬ/ПРОЕКТ
Север-Западное отделение
Ленинград

Формат: А4

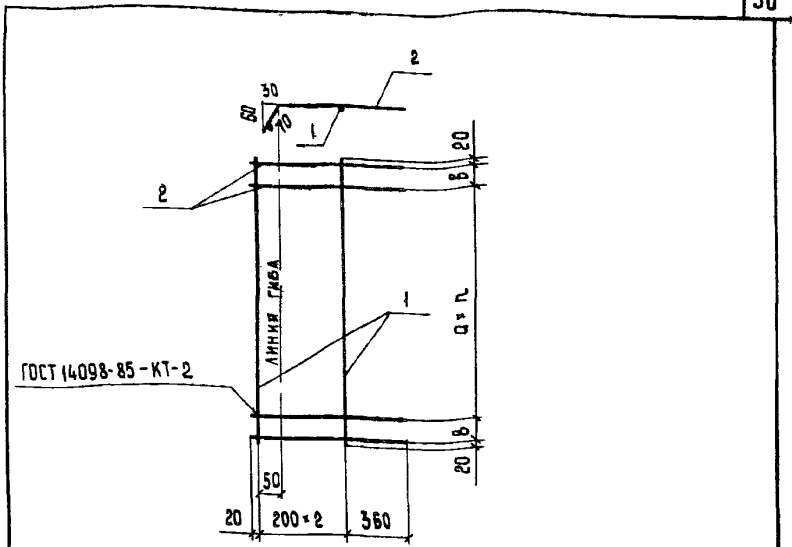


Обозначение	Марка	Размеры, мм			Кол.			Масса, кг
		а	с	в	п	п1	п2	
3.407.1-144.1 001100	С-278	200	100	20	15	2	2	65,8
-01	С-282	200	—	20	22	—	—	78,3
-02	С-302	100	—	20	26	—	—	95,9
-03	С-306	100	—	25	34	—	—	125,1
-04	С-325	100	—	20	41	—	—	149,8
-05	С-310	200	100	20	16	6	6	123,0
-06	С-331	200	100	25	13	4	4	94,5

Копировал Пальс

З. КОТ-1 - 144.1

ФОРМАТ	ЗОНА	ПОЗ	ОБОЗНАЧЕНИЕ	НАИМЕНОВАНИЕ	КОЛ НА ИСПОЛН		ПРИМЕЧАНИЕ	
					01	02		
				ДОКУМЕНТАЦИЯ				
A3			3.407.1-144.1 00000010	ТЕХНИЧЕСКОЕ ОПИСАНИЕ	X	X		
A4			3.407.1-144.1 001200СБ	СБОРОЧНЫЙ ЧЕРТЕЖ	X	X		
ДЕТАЛИ								
Б4	1		3.407.1-144.1 000004-13	Ø8AIII, ГОСТ 5781-82* R=940	3		0,21 кг	
			- 09	Ø8AIII, ГОСТ 5781-82* R=1440	3		0,32 кг	
			- 03	Ø8AIII, ГОСТ 5781-82* R=2140	3		0,48 кг	
A4	2		3.407.1-144.1 000005-16	Ø8AIII, ГОСТ 5781-82* R=780	7	8	22	0,31 кг



ОБОЗНАЧЕНИЕ	МАРКА	РАЗМЕРЫ, мм			КОЛ	МАССА, кг
		а	б	с		
3.407.1-144.1 001200	С-255	200	50	4	2,8	
-01	С-259	200	—	7	3,5	
-02	С-263	100	—	21	8,2	

ИЗВ. № ПОДА	ПОДПИСЬ И ДАТА	ИЗМ. № И ДАТА	
ЭБ И НАКЗ	КУРНОВ		
СП	СОКОЛОВ		
Л СПЕВ	ПЕТРОВ		
Н КОНТР	КАПЛЕВСКАЯ		
ПРОВЕРКА	ТУЧИНСКАЯ		
ИНЖЕНЕР	МИЛЛЕР		

3.407.1-144.1 001200

ВЕРХНЯЯ СЕТКА ПЛИТ
С-255, С-259, С-263

СТАДИЯ Лист 1 Листов 1

«ЭНЕРГОСЕТЬПРОЕКТ»
Северо-Западное отделение
ЛЕНИНГРАД

ФОРМАТ А4

ИЗВ. № ПОДА	ПОДПИСЬ И ДАТА	ИЗМ. № И ДАТА	
ЭБ И НАКЗ	КУРНОВ		
СП	СОКОЛОВ		
Л СПЕВ	ПЕТРОВ		
Н КОНТР	КАПЛЕВСКАЯ		
ПРОВЕРКА	ТУЧИНСКАЯ		
ИНЖЕНЕР	МИЛЛЕР		

3.407.1-144.1 001200СБ

ВЕРХНЯЯ СЕТКА ПЛИТ
С-255, С-259, С-263

СБОРОЧНЫЙ ЧЕРТЕЖ

СТАДИЯ / МАССА / МАСШТАБ

СМ ТАБЛ.

Лист 1 Листов 1

«ЭНЕРГОСЕТЬПРОЕКТ»
Северо-Западное отделение
ЛЕНИНГРАД

КОПИРОВАЛА ВЛАДИМИРОВА Е.Б.

ФОРМАТ А4

З. 407.1-144.1

Шифр по плану, Подпись и дата, Взам. инв. №

Формат	Год	Обозначение	Наименование	Кол. на исполн.							Примечание	
				01	02	03	04	05	06	07		
А3		З.407.1-144.1.00000000	Документы									
А4		З.407.1-144.1.0013.000СБ	Техническое описание									
			Сборочный ч. чертеж									
			Автомат									
Б4	1	З.407.1-144.1.0000004-05	Ф8x11 ГОСТ 5781-82* Р-2040	4								0,45кг
		-01	Ф8x11 ГОСТ 5781-82* Р-2740	4								0,6кг
		-08	Ф8x11 ГОСТ 5781-82* Р-1540	4								0,3кг
		-03	Ф8x11 ГОСТ 5781-82* Р-3440	4								1,35кг
		-06	Ф8x11 ГОСТ 5781-82* Р-2240	4								0,9кг
		-04	Ф8x11 ГОСТ 5781-82* Р-2940	4								1,16кг
		-03	Ф12x11 ГОСТ 5781-82* Р-3540	4								3,14кг
А4	2	З.407.1-144.1.0000006-03	Ф12x11 ГОСТ 5781-82* Р-1100	11	15	18	15	12	16	23	19	1,0 кг

З.407.1-144.1.001300

Зав. НИИЭС Курнасов	Инженер	С. 267, С. 271, С. 275, С. 287, С. 291, С. 295, С. 299, С. 329
Инженер Соколов	Инженер	
Инженер Петров	Инженер	
Инженер Котляев	Инженер	
Инженер Тучинская	Инженер	
Инженер Клявлина	Инженер	

Сформат. А4
Копирован. Пенск

Шифр по плану, Подпись и дата, Взам. инв. №

51

Обозначение	Марка	Размеры, мм			Кол.			Масса, кг
		а	в	в ₁	п	п ₁	п ₂	
З.407.1-144.1.001300	С-267	200	—	—	10	—	—	12,8
-01	С-271	200	150	150	12	1	1	17,4
-02	С-275	200	—	—	17	—	—	23,4
-03	С-287	100	150	150	12	1	1	16,2
-04	С-291	200	—	—	11	—	—	15,6
-05	С-295	200	—	100	14	—	1	20,6
-06	С-299	200	100	100	13	4	5	35,6
-07	С-329	200	100	—	17	1	—	31,6

З.407.1-144.1.001300СБ

Верхняя сетка плит
С-267, С-271, С-275, С-287,
С-291, С-295, С-299, С-329.

Сборочный чертеж.

Зав. НИИЭС Курнасов	Инженер	С. 267, С. 271, С. 275, С. 287, С. 291, С. 295, С. 299, С. 329.
Инженер Соколов	Инженер	
Инженер Петров	Инженер	
Инженер Котляев	Инженер	
Инженер Тучинская	Инженер	
Инженер Клявлина	Инженер	

Сформат. А4
Копирован. Пенск

Лист № подл. Подпись и дата Взам. инв. №

3 4071 - 1441

Код	Обозначение	Наименование	Кол на исполн							Примечание	
			01	02	03	04	05	06	07		
АА	3.4071-1441.000000ТО	Документация									
АА	3.4071-1441.001400СБ	Техническое описание Сборочный чертеж									
		ДЕТАЛИ									
АА	1 3.4071-1441.000006-08	ФРАШ, ГОСТ 5781-82*, С-1420	18	23	27	22	42	24	19	27	1,25кг
БА	2 3.4071-1441.000005-03	ФРАШ, ГОСТ 5781-82*, С-3440	6								1,4кг
	3.4071-1441.000005	ФРАШ, ГОСТ 5781-82*, С-4440	6				6		6		1,8кг
	- 05	ФРАШ, ГОСТ 5781-82*, С-2640				6					1,0кг
	- 02	ФРАШ, ГОСТ 5781-82*, С-3450				6			6		1,4кг
	- 01	ФРАШ, ГОСТ 5781-82*, С-4140					6				1,6кг

3.4071-1441.001400		
Зав. НИИЭС	Курносоев	См. инв. №
Ин. след.	Соколов	А.И.
Ин. комп.	Петров	В.И.
Проблем.	Ильцова	Л.И.
Инженер	Давыдова	Е.И.
	Занцева	В.И.
БЕРЖАЯ СЕТКА ПЛАТ С-279, С-283, С-303, С-307, С-326, С-333, С-332, С-311		
СЕРВЕТО-ПРОЕКТ Средне-Западное отделение Ленинград		
ФОРМАТ А4		

Лист № подл. Подпись и дата Взам. инв. №

Обозначение	Марка	Размеры (мм)			Кол.		Масса, кг
		а	с	в	л	л ₁	
3.4071-1441.001400	С-279	200	-	20	17	-	30,9
- 01	С-283	200	-	20	22	-	39,6
- 02	С-303	100	-	20	26	-	39,8
- 03	С-307	200	100	25	13	4	35,9
- 04	С-326	100	-	20	41	-	82,1
- 05	С-333	200	100	20	21	1	40,8
- 06	С-332	200	100	25	16	1	32,2
- 07	С-311	200	100	20	18	4	44,6

3.4071-1441.001400СБ		
Зав. НИИЭС	Курносоев	См. инв. №
Ин. след.	Соколов	А.И.
Ин. комп.	Петров	В.И.
Проблем.	Ильцова	Л.И.
Инженер	Давыдова	Е.И.
	Занцева	В.И.
БЕРЖАЯ СЕТКА ПЛАТ С-279, С-283, С-303, С-307, С-326, С-333, С-332, С-311		
Сборочный чертеж		
Лист	Листов	1
СЕРВЕТО-ПРОЕКТ Средне-Западное отделение Ленинград		

Копировала Владимирова ЕБ ФОРМАТ А4

3 1071-1/41

ФОРМАТ	ЗОНА	ПОВ.	ОБОЗНАЧЕНИЕ	НАИМЕНОВАНИЕ	КОЛ НА ИСПОЛН			ПРИМЕЧАНИЕ
					-	01	02	
				ДОКУМЕНТАЦИЯ				
A3			3 4071- 144.1 000000T0	ТЕХНИЧЕСКОЕ ОПИСАНИЕ	X	X	X	
A4			3 4071- 144.1 001500 СБ	СБОРОЧНЫЙ ЧЕРТЕЖ	X	X	X	
				ДЕТАЛИ				
B4	1		3 4071- 144.1 000004-12	ФБАШ, ГОСТ 5781-82* P= 960	1			0,21 кг
			3 4071- 144.1 000005- 12	ФБАШ, ГОСТ 5781-82* P= 1460		1		0,58 кг
			3 4071- 144.1 000004- 02	ФБАШ, ГОСТ 5781-82* P= 2160			1	0,5 кг
B4	2		3 4071- 144.1 000004- 12	ФБАШ, ГОСТ 5781-82* P= 960	1			0,21 кг
			3 4071- 144.1 000004- 09	ФБАШ, ГОСТ 5781-82* P= 1440			1	0,32 кг

МАШ. # ПОДП.	ПОДПИСЬ И ДОСТАВ.	ВОЗМОЖНО ЗА
ВОД. ИНЖЕНЕР	КУРНОСОВ	
ГИП	СОКОЛОВ	
А. СПЕЦ.	ПЕТРОВ	
Н. КОНТР.	НАПЕРЕСКАЯ	
ПРОВЕРКА	ПУЧИНСКАЯ	
ИНЖЕНЕР	МУЛАНОВ	

3.4071-144.1 001500

СЕТКА РЕБРА

С-256, С-260, С-264

Стандия Лист Листов

1 3

«ЭНЕРГОСЕТЬПРОЕКТ»
Северо-Западное отделение
Ленинград

КОПИРОВАЛА ВЛАДИМИРОВА ЕБ ФОРМАТ А4

ФОРМАТ	ЗОНА	ПОВ.	ОБОЗНАЧЕНИЕ	НАИМЕНОВАНИЕ	КОЛ НА ИСПОЛН			ПРИМЕЧАНИЕ
					-	01	02	
B4	2		3.4071- 144.1 000004- 02	ФБАШ, ГОСТ 5781-82* P= 2160			1	0,5 кг
B4	3		3.4071- 144.1 000004- 14	ФБАШ, ГОСТ 5781-82* P= 930			1	0,21 кг
			3 4071- 144.1 000004- 10	ФБАШ, ГОСТ 5781-82* P= 1300			1	0,29 кг
			3 4071- 144.1 000004- 11	ФБАШ, ГОСТ 5781-82* P= 1240			1	0,3 кг
A4	4		3 4071- 144.1 000005- 28	ФБАШ, ГОСТ 5781-82* P= 130			2	0,05 кг
			3 4071- 144.1 000005- 21	ФБАШ, ГОСТ 5781-82* P= 410			2	0,16 кг
			3 4071- 144.1 000006- 36	ФБАШ, ГОСТ 5781-82* P= 725			2	0,7 кг

МАШ. # ПОДП.	ПОДПИСЬ И ДОСТАВ.	ВОЗМОЖНО ЗА
--------------	-------------------	-------------

3.4071-144.1 001500

Лист 2

ФОРМАТ А4
K2144-02

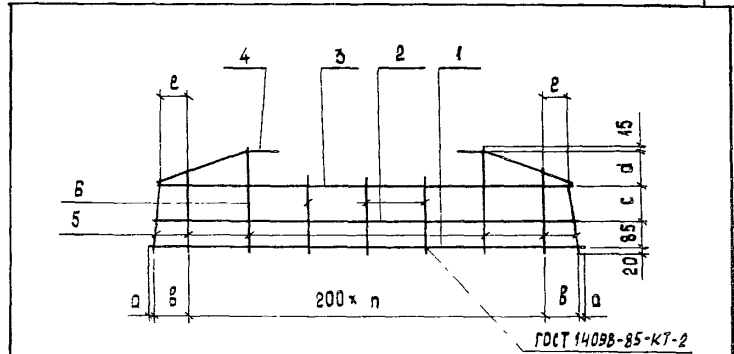
ФОРМАТ	Знак	Поз.	ОБОЗНАЧЕНИЕ	НАИМЕНОВАНИЕ	КОД НА ИСПОЛН.			ПРИМЕЧАНИЕ
					-	01	02	
А4	5	3.4071-144.1 000004-17	ФБАФ, ГОСТ 5781-82, P = 370	4			0,08 кг	
		3.4071-144.1 000004-25	ФБАФ, ГОСТ 5781-82, от P = 270 до P = 370	6			0,07 кг	
		3.4071-144.1 000004-25	ФБАФ, ГОСТ 5781-82, от P = 140 до P = 370		10		0,06 кг	
Б4	6	3.4071-144.1 000004-22	ФБАФ, ГОСТ 5781-82, P = 265	3	3	3	0,06 кг	

3.4071-144.1

Имя № подл. Подпись и дата 1950г. № 4

3.4071-144.1 001500 Лист 3

формат А4



Поз.	Марка	Эскиз
4	С-256	
	С-260	
	С-264	

ОБОЗНАЧЕНИЕ	МАРКА	РАЗМЕРЫ, мм						КОЛ	МАССА, кг
		а	в	с	д	е	п		
3.4071-144.1 001500	С-256	15	65	125	125	30	4	1,2	
-01	С-260	15	115	125	125	90	6	2,1	
-02	С-264	20	60	155	95	45	10	3,5	

Имя № подл. Подпись и дата 1950г. № 4

3.4071-144.1 001500 СБ

Зав. НИИРС	Куриосов	СЕТКА РЕБРА С-256, С-260, С-264 СВЯРОЧНЫЙ ЧЕРТЕЖ	СТАДИЯ	МАССА	МАСШТАБ
СНП	Соколов		СМ	ТАБЛ.	
Гл. спец	Петров		Лист	Листов 1	
И. КОНТР.	НАВАШСКАЯ		«ЭНЕРГОСЕТЬПРОЕКТ» Северо-Восточное отделение Ленинград		
ПРОБЕРАЛ	ТУЧИНСКАЯ				
ИНЖЕНЕР	МИЛЛЕР				

Копировала Владимирова Е.Б. формат А3

3.4071-1441

Ивл. № подл.		Подпись и дата		Взам. ивл. №		Обозначение	Наименование	Кол. на исполн.									Примечание			
Формат	Зона	Лист	Лист	Лист	Лист			Лист	Лист	Лист	Лист	Лист	Лист	Лист	Лист					
																-		01	02	03
							Документация													
А3						3.4071-144.1 0000070	Техническое описание													
А3						3.4071-144.1 001600СБ	Сборочный чертеж													
							Детали													
А3	1					3.4071-144.1 000004 - 16	Ф8АIII ГОСТ 5781-82*, L=510	1												0,1кг
						- 15	Ф8АIII ГОСТ 5781-82*, L=870		1											0,2кг
						3.4071-144.1 000005 - 14	Ф8АIII ГОСТ 5781-82*, L=1250			1										0,5кг
						- 17	Ф8АIII ГОСТ 5781-82*, L=575				1	1								0,2кг
						- 15	Ф8АIII ГОСТ 5781-82*, L=860						1	1						0,3кг
						3.4071-144.1 000006 - 29	Ф12АIII ГОСТ 5781-82, L=1220								1	1				1,1кг
						- 24	Ф12АIII ГОСТ 5781-82, L=1530										1			1,4кг

3.4071-144.1 001600

Зав. НИИЭС Курясов *С.И.*
 И. инж. С. Сиколов *И.И.*
 Гл. спец. Петров *В.И.*
 И. конст. Каплевская *К.А.*
 Провед. Тучинская *Е.И.*
 Инженер Клявина *Л.С.*

Сетка ребра. С-268, С-272, С-276, С-288, С-288н, С-292, С-298н, С-298, С-296н, С-300, С-300н, С-330, С-330н.

Стандарт Лист Листов
 1 4

ЭНЕРГОСЕТЬ ПРОЕКТ
 Северо-Западное отделение
 Ленинград

Копирован польск
 формат А4

Ивл. № подл.		Подпись и дата		Взам. ивл. №		Обозначение	Наименование	Кол. на исполн.									Примечание			
Формат	Зона	Лист	Лист	Лист	Лист			Лист	Лист	Лист	Лист	Лист	Лист	Лист	Лист					
																-		01	02	03
Б4	2					3.4071-144.1 000004 - 16	Ф8АIII ГОСТ 5781-82*, L=510	1												0,1кг
						- 15	Ф8АIII ГОСТ 5781-82*, L=870		1											0,2кг
						3.4071-144.1 000005 - 14	Ф8АIII ГОСТ 5781-82*, L=1250			1										0,5кг
						- 29	Ф8АIII ГОСТ 5781-82*, L=80				1	1								-
						- 24	Ф8АIII ГОСТ 5781-82*, L=335						1	1						0,1кг
						3.4071-144.1 000006 - 37	Ф12АIII ГОСТ 5781-82*, L=725								1	1				0,6кг
						- 35	Ф12АIII ГОСТ 5781-82*, L=1010										1			0,9кг
Б4	3					3.4071-144.1 000004 - 23	Ф8АIII ГОСТ 5781-82*, L=510 от 375 до 475	8			7	7								0,1кг
						- 24	Ф8АIII ГОСТ 5781-82*, L=275 от 275 до 475		12											0,08кг
						3.4071-144.1 000005 - 35	Ф8АIII ГОСТ 5781-82*, L=225 от 225 до 475			14							12	12		0,14кг
						- 34	Ф8АIII ГОСТ 5781-82*, L=295 от 295 до 475								8	8				0,15кг
						- 36	Ф8АIII ГОСТ 5781-82*, L=170 от 170 до 470												16	0,12кг
Б4	4					3.4071-144.1 000004 - 19	Ф8АIII ГОСТ 5781-82*, L=355	4	4											0,08кг
						- 21	Ф8АIII ГОСТ 5781-82*, L=330				5	5								0,07кг
						3.4071-144.1 000005 - 27	Ф8АIII ГОСТ 5781-82*, L=280										4	4	4	0,1кг
						- 26	Ф8АIII ГОСТ 5781-82*, L=320			4			4	4						0,12кг

3.4071-144.1 001600

Копирован польск 22.11.44-02 формат А4

Лист 2

И№, №подл., Подпись и дата, Взам. инв. №

З. 1071-144.1

Формат	Зона	Лист	Обозначение	Наименование	Кол. на исполн									Примечание		
					-	01	02	03	04	05	06	07	08		09	
Б4	5		3.407.1-144.1 000004 - 04	Ф6АII ГОСТ 5781-82* P=2030	1										0,5кг	
			3.407.1-144.1 000004	Ф6АIII ГОСТ 5781-82* P=2770	1											0,6кг
			3.407.1-144.1 000005 - 08	Ф8АIII ГОСТ 5781-82* P=1870			1	1								0,6кг
			3.407.1-144.1 000006 - 05	Ф12АIII ГОСТ 5781-82* P=3460			1									3,1кг
			-19	Ф12АIII ГОСТ 5781-82* P=2260					1	1						2,0кг
			-08	Ф12АIII ГОСТ 5781-82* P=2960							1	1				2,6кг
			3.407.1-144.1 000008 - 06	Ф20АIII ГОСТ 5781-82* P=3560										1		8,8кг
Б4	6		3.407.1-144.1 000004 - 06	Ф6АIII ГОСТ 5781-82* P=2030	1										0,4кг	
			3.407.1-144.1 000004	Ф8АIII ГОСТ 5781-82* P=2770	1										0,6кг	
			3.407.1-144.1 000005 - 09	Ф8АIII ГОСТ 5781-82* P=1550			1	1							0,6кг	
			3.407.1-144.1 000006 - 20	Ф12АIII ГОСТ 5781-82* P=2230					1	1					2,0кг	
			-03	Ф12АIII ГОСТ 5781-82* P=3540							1	1	1		3,1кг	
			-05	Ф12АIII ГОСТ 5781-82* P=3460			1									3,1кг
Б4	7		3.407.1-144.1 000004 - 06	Ф6АIII ГОСТ 5781-82* P=2030	1									0,4кг		
			-07	Ф6АIII ГОСТ 5781-82* P=1850	1									0,4кг		
			3.407.1-144.1 000005 - 11	Ф8АIII ГОСТ 5781-82* P=1520			1	1							0,6кг	
3.407.1-144.1 001600											Итого	3				

Копирован полес

Формат А4

И№, №подл., Подпись и дата, Взам. инв. №

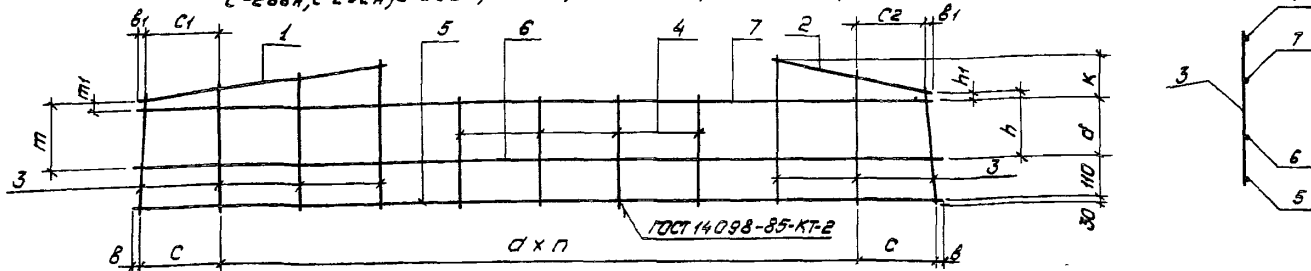
Формат	Зона	Лист	Обозначение	Наименование	Кол. на исполн									Примечание
					-	01	02	03	04	05	06	07	08	
Б4	7		3.407.1-144.1 000005 - 07	Ф8АIII ГОСТ 5781-82* P=2030					1	1				0,8кг
			3.407.1-144.1 000006 - 18	Ф12АIII ГОСТ 5781-82* P=2300			1							2,0кг
			-14	Ф12АIII ГОСТ 5781-82* P=2440							1	1		
			-13	Ф12АIII ГОСТ 5781-82* P=2500									1	
Обозн исполн					10	11	12							
Б4	1		3.407.1-144.1 000006 - 24	Ф12АIII ГОСТ 5781-82* P=1530	1	1	1						1,4кг	
Б4	2		-35	Ф12АIII ГОСТ 5781-82* P=1010	1	1	1						0,9кг	
Б4	3		3.407.1-144.1 000005 - 36	Ф8АIII ГОСТ 5781-82* P=20470	16	16	16						0,12кг	
Б4	4		-27	Ф8АIII ГОСТ 5781-82* P=280	4								0,1кг	
			-25	Ф8АIII ГОСТ 5781-82* P=330	4	4							0,13кг	
Б4	5		3.407.1-144.1 000007 - 03	Ф16АIII ГОСТ 5781-82* P=3560	1	1							5,6кг	
			3.407.1-144.1 000008 - 06	Ф20АIII ГОСТ 5781-82* P=3560	1									8,8кг
Б4	6		3.407.1-144.1 000006 - 03	Ф12АIII ГОСТ 5781-82* P=3540	1	1	1						3,1кг	
Б4	7		-13	Ф12АIII ГОСТ 5781-82* P=2500	1									2,2кг
			3.407.1-144.1 000007 - 16	Ф16АIII ГОСТ 5781-82* P=2200	1	1								3,5кг
3.407.1-144.1 001600											Итого	4		

Копирован полес

Формат А4 22/144-02

56

C-288, C-292, C-296, C-300, C-330 - изображено
 C-288H, C-292H, C-296H, C-300H, C-330H - зеркальное отражение



3.407.1-144.1

Обозначение	Марка	Размеры, мм												Кол п	Масса, кг
		a	b	b ₁	c	c ₁	c ₂	d	k	h	h ₁	m	m ₁		
3.407.1-144.1 001600	C-268	200	20	20	110	80	80	170	150	220	50	220	50	9	2,6
-01	C-272	200	20	20	65	40	40	170	150	140	—	140	—	13	3,3
-02	C-276	200	15	15	215	195	195	170	150	70	—	70	—	15	11,8
-03	C-288	150	20	20	90	60	65	170	150	320	150	220	50	9	3,1
-04	C-288H	150	20	20	90	60	65	170	150	320	150	220	50	9	3,1
-05	C-292	200	15	25	215	190	180	170	150	250	80	145	—	9	6,9
-06	C-292H	200	15	25	215	190	180	170	150	250	80	145	—	9	6,9
-07	C-296	200	15	15	165	145	135	135	180	170	35	60	—	13	11,2
-08	C-296H	200	15	15	165	145	135	135	180	170	35	60	—	13	11,2
-09	C-300	200	10	10	70	55	45	135	180	115	—	—	—	17	18,7
-10	C-300H	200	10	10	70	55	45	135	180	115	—	—	—	17	18,7
-11	C-330	200	10	10	70	55	45	175	140	115	—	—	—	17	16,9
-12	C-330H	200	10	10	70	55	45	175	140	115	—	—	—	17	16,9

И.В. Мельничук, Л.В. Плещинская, В.А. Давыдов, В.А. Сидорова, В.А. Сидорова

№ поз.	Марка	Эскиз
1	C-288 C-288H	

3.407.1-144.1 001600СБ

Зав. НИИ КТ Кучинов	Инженер Соколов	На спец. Петров	И.контр. Капалева	Провер. Тучинова	И.контр. Капалева
Сетка, ребра C-268, C-272, C-276, C-288, C-288H, C-292, C-292H, C-296, C-296H, C-300, C-300H, C-330, C-330H. Сборочный чертеж	Лист	Листов 1	Масса табл.	СМ табл.	Масса табл.

ЭНЕРГОСЕТЬПРОЕКТ
 Северо-Западное отделение
 Ленинград

Копирован. Польза
 Формат: А3

Ил.№, № подл. Подпись и дата Взам инв.№

3 4071-1441

Формат	Зона	Лист	Обозначение	Наименование	Кол на исполн.									Примечание		
					-	01	02	03	04	05	06	07	08		09	
				Документация												
А3			3.4071-144.1 0000010	Техническое описание	×	×	×	×	×	×	×	×	×	×	×	×
А3			3.4071-144.1 001700 СБ	Сборочный чертеж	×	×	×	×	×	×	×	×	×	×	×	×
				Детали												
Б1	1		3.4071-144.1 000006 - 30	φ12AIII ГОСТ 5781-82* L=1210	1											1,1 кг
			- 23	φ12AIII ГОСТ 5781-82* L=1740		1										1,5 кг
			- 31	φ12AIII ГОСТ 5781-82* L=1200			1	1								1,1 кг
			- 26	φ12AIII ГОСТ 5781-82* L=1470					1	1						1,3 кг
			- 21	φ12AIII ГОСТ 5781-82* L=2070							1	1	1	1		1,8 кг
А3	2		3.4071-144.1 000006 - 30	φ12AIII ГОСТ 5781-82* L=1210	1											1,1 кг
			- 23	φ12AIII ГОСТ 5781-82* L=1740		1										1,5 кг
3.4071-144.1 001700																
Зав. инж. Курнасов					Сетка ребра С-280, С-284; С-304, С-304н, С-308, С-308н, С-327, С-327н; С-312, С-312н, С-334, С-334н									Листов	4	
Инж. Соколов														Листов	1	
Инж. Петров														"ЭНЕРГОСЕТЬПРОЕКТ" Сибирское отделение ЛЕНИНГРАД		
Инж. Колесова																
Инж. Прохв. Тушинская														Формат 44		
Инженер Клявинец														Копировал: Полас		

Ил.№, № подл. Подпись и дата Взам инв.№

Формат	Зона	Лист	Обозначение	Наименование	Кол на исполн.									Примечание		
					-	01	02	03	04	05	06	07	08		09	
А3	2		3.4071-144.1 000006 - 40	φ12AIII ГОСТ 5781-82* L=410			1	1								0,4 кг
			- 34	φ12AIII ГОСТ 5781-82* L=1030					1	1						0,9 кг
			- 32	φ12AIII ГОСТ 5781-82* L=1160							1	1				1,0 кг
			- 27	φ12AIII ГОСТ 5781-82* L=1460									1	1		1,3 кг
Б4	3		3.4071-144.1 000005 - 30	φ8AIII ГОСТ 5781-82* L=от 336 до 575	14											0,18 кг
			- 33	φ8AIII ГОСТ 5781-82* L=от 235 до 575		20										0,16 кг
			3.4071-144.1 000006 - 42	φ12AIII ГОСТ 5781-82* L=от 330 до 580			10	10								0,4 кг
			3.4071-144.1 000005 - 32	φ8AIII ГОСТ 5781-82* L=от 290 до 575					14	14						0,17 кг
			- 34	φ8AIII ГОСТ 5781-82* L=от 190 до 570							18	18	19	19		0,15 кг
Б4	4		3.4071-144.1 000005 - 23	φ8AIII ГОСТ 5781-82* L=390	4				4	4	4	4	4	4		0,15 кг
			- 19	φ8AIII ГОСТ 5781-82* L=420		4										0,17 кг
			3.4071-144.1 000006 - 41	φ12AIII ГОСТ 5781-82* L=370			5	5								0,3 кг
Б4	5		3.4071-144.1 000006 - 04	φ12AIII ГОСТ 5781-82* L=3480	1											3,1 кг
			3.4071-144.1 000006	φ12AIII ГОСТ 5781-82* L=4460		1										4,0 кг
			- 10	φ12AIII ГОСТ 5781-82* L=2660			1	1								2,4 кг
3.4071-144.1 001700														Лист	2	
														Формат А4 220х322		
														Копировал: Полас		

3.407.1-1441

Инв № подл		Подпись и дата		Взам инв №		Кол. на исполн										Примечание
Формат	Заказ	Лист	Обозначение	Наименование	-	01	02	03	04	05	06	07	08	09		
Б4	5		3.407.1-144.1 000006 - 05	Ф12АIII ГОСТ 5781-82* L=3460					1	1					3,1 кг	
			3.407.1-144.1 000009 - 01	Ф22АIII ГОСТ 5781-82* L=4160							1	1			12,4 кг	
			3.407.1-144.1 000009	Ф22АIII ГОСТ 5781-82* L=4460									1	1	13,3 кг	
Б4	6		3.407.1-144.1 000006 - 05	Ф12АIII ГОСТ 5781-82* L=3460	1				1	1					3,1 кг	
			3.407.1-144.1 000006	Ф12АIII ГОСТ 5781-82* L=4460		1							1	1	4,0 кг	
				-10 Ф12АIII ГОСТ 5781-82* L=2660			1	1							2,4 кг	
			3.407.1-144.1 000009 - 01	Ф22АIII ГОСТ 5781-82* L=4160							1	1			12,4 кг	
Б4	7		3.407.1-144.1 000006 - 11	Ф12АIII ГОСТ 5781-82* L=2650	1										2,4 кг	
				-18 Ф12АIII ГОСТ 5781-82* L=2300		1									2,0 кг	
				-15 Ф12АIII ГОСТ 5781-82* L=2330			1	1							2,1 кг	
				-12 Ф12АIII ГОСТ 5781-82* L=2640					1	1					2,3 кг	
			3.407.1-144.1 000009 - 02	Ф22АIII ГОСТ 5781-82* L=2700							2	2	1	1	8,05 кг	
				Обозн исполн.	10	11										
Б4	1		3.407.1-144.1 000006 - 21	Ф12АIII ГОСТ 5781-82* L=2070	1	1									1,8 кг	

3.407.1-144.1 001700

Лист
3

Копирован Польс

Формат А4

Инв № подл		Подпись и дата		Взам инв №		Кол. на исполн.										Примечание
Формат	Заказ	Лист	Обозначение	Наименование	10	11										
А3	2		3.407.1-144.1 000006-27	Ф12АIII ГОСТ 5781-82* L=1460	1	1									1,3 кг	
Б4	3		3.407.1-144.1 000005 - 34	Ф8АIII ГОСТ 5781-82* L=20190 Ф8АIII ГОСТ 5781-82* L=20570	19	19									0,15 кг	
Б4	4			-23 Ф8АIII ГОСТ 5781-82* L=390	4	4									0,15 кг	
Б4	5		3.407.1-144.1 000008 - 04	Ф20АIII ГОСТ 5781-82* L=4460	1	1									11,0 кг	
Б4	6		3.407.1-144.1 000006	Ф12АIII ГОСТ 5781-82* L=4460	1	1									4,0 кг	
Б4	7		3.407.1-144.1 000008 - 10	Ф20АIII ГОСТ 5781-82* L=2700	1	1									6,7 кг	

3.407.1-144.1 001700

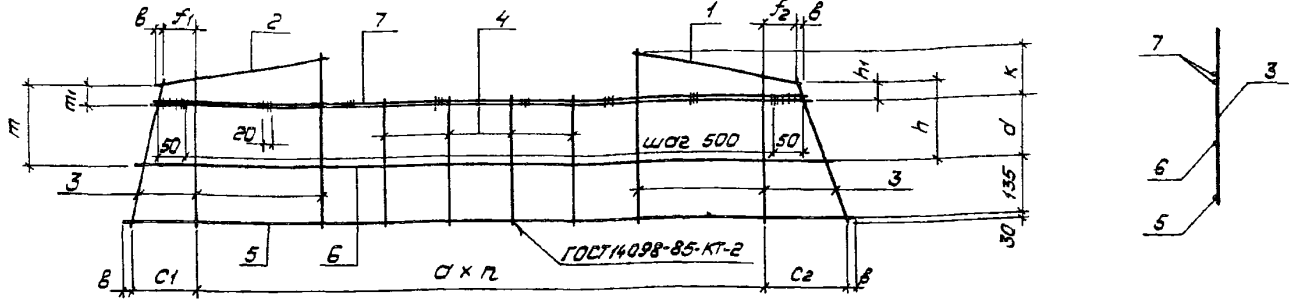
Лист
4

Копирован Польс

Формат А4 210x297-02

59

C-304, C-308, C-327, C-312, C-334 - изображено
 C-304н, C-308н, C-327н, C-312н, C-334н - зеркальное отражение



Обозначение	Марка	Размеры, мм													Кол п	Масса, кг
		a	c ₁	c ₂	f ₁	f ₂	b	d	k	h	h ₁	m	m ₁			
3.407.1-144.1 001700	C-280	200	220	220	195	195	20	210	185	155	—	155	—	15	13,9	
- 01	C-284	200	115	115	95	95	15	245	150	55	—	55	—	21	16,9	
- 02	C-304	200	115	115	80	90	15	185	200	150	—	305	120	12	13,9	
- 03	C-304н															
- 04	C-308	200	215	215	185	195	15	205	185	110	—	205	—	15	13,7	
- 05	C-308н															
- 06	C-327	200	115	215	95	200	15	205	185	10	—	165	—	19	47,0	
- 07	C-327н															
- 08	C-312	200	215	215	195	200	15	205	185	10	—	110	—	20	31,9	
- 09	C-312н															
- 10	C-334	200	215	215	195	200	15	205	185	10	—	110	—	20	28,3	
- 11	C-334н															

3.407.1-144.1

1830м.инв.н.э

Шифр, № подл., Подпись и дата

№ поз	Марка	Эскиз
2	C-308, C-308н	
2	C-327, C-327н, C-312, C-312н, C-334, C-334н	

3.407.1-144.1 001700СБ

Сетка рефра: C-280, C-284; C-304, C-304н; C-308, C-308н, C-327, C-327н, C-312, C-312н; C-334, C-334н Сборочный чертеж.	Стадия	Масса	Изготовил
Водитель Курясов Директор Соколов Гл. спец. Петров Н.контр. Мухомов Провер. Копытская Инженер Кравченко	см. подл.		Лист 1 Листов: 1 «ЭНЕРГОСЕТЬПРОЕКТ» Северо-Западное отделение Ленинград

Копирован: Пальс

Формат: А3

Лист № табл. Подпись и дата Взам инв. №

3.407.1-144.1

Взам инв. №	Обозначение	Наименование	Кол. на исполн							Примечание
			01	02	03	04	05	06	07	
А3	3.407.1-144.1.00000010	Документация								
А4	3.407.1-144.1.001800С6	Техническое описание								
		Сборочный чертеж								
		Детали								
В1	3.407.1-144.1.0000004-17	Ф8АIII ГОСТ5781-82* С=430	4	4						0,1кг
		Ф8АIII ГОСТ5781-82* С=400		6						0,16кг
		Ф8АIII ГОСТ5781-82* С=420			5					0,17кг
		Ф8АIII ГОСТ5781-82* С=445				7	9	9		0,16кг
А4	3.407.1-144.1.0000006-39	Ф12АIII ГОСТ5781-82* С=565	2							0,5кг
		Ф12АIII ГОСТ5781-82* С=575		2						0,5кг
		Ф12АIII ГОСТ5781-82* С=630			2					1,5кг
		Ф16АIII ГОСТ5781-82* С=1300		4				4		2,1кг
		Ф16АIII ГОСТ5781-82* С=1630							4	2,6кг
		Ф20АIII ГОСТ5781-82* С=1630							2	3,3кг
		Ф20АIII ГОСТ5781-82* С=1630							4	4,0кг

3.407.1-144.1.001800

Верхняя сетка ребра
С-269, С-273, С-277, С-289,
С-293, С-297, С-301, С-336.
ЭНЕРГОСЕТЬ ПРОЕКТ
Север-Золотковоотделение
Ленинград

Копирован: Палис

Формат: А4

Лист № табл. Подпись и дата Взам инв. №

3.407.1-144.1.001800С6

Верхняя сетка ребра
С-269, С-273, С-277, С-289,
С-293, С-297, С-301, С-336
Сборочный чертеж

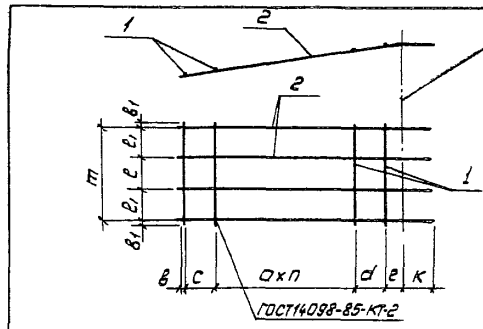
Лист	Листов
1	1

ЭНЕРГОСЕТЬ ПРОЕКТ
Север-Золотковоотделение
Ленинград

Копирован: Палис

Формат: А4

Обозначение	Марка	Размеры, мм							Масса, кг				
		а	в	в1	с	д	е	к					
3.407.1-144.1.001800	С-269	180	30	25	80	110	95	70	-	-	380	1	1,4
-01	С-273	200	60	25	-	-	170	70	-	-	380	3	3,4
-02	С-277	200	25	20	195	-	200	80	150	105	360	4	9,4
-03	С-289	150	25	25	60	-	110	80	-	-	380	2	1,4
-04	С-293	200	30	30	190	-	30	80	-	-	360	3	3,9
-05	С-297	200	30	30	150	-	40	100	-	-	355	5	7,7
-06	С-301	200	30	30	60	190	50	100	125	115	355	6	17,4
-07	С-336	200	30	30	60	190	50	100	125	115	355	6	17,8



№ поз.	Марка	Экзус
2	С-269	475 70 145 170
	С-273	860 70 110 180
	С-277	1220 80 150 250
	С-289	495 80 180 100
	С-293	880 80 110 175
	С-297	1280 100 150 240
	С-301	1530 100 180 310
С-336	1580 100 180 310	

№ покл. Подпись и дата 30.01.82

3 4071 - 1441

ФОРМАТ	ВНЕС	КОЛ	ОБОЗНАЧЕНИЕ	НАИМЕНОВАНИЕ	КОЛ НА ИСПОД					ПРИМЕЧАНИЕ	
					01	02	03	04	05		
А4			3.4071-144.1 0000000	ДОКУМЕНТАЦИЯ ТЕХНИЧЕСКОЕ ОПИСАНИЕ							
А4			3.4071-144.1 001900005	СБОРОЧНЫЙ ЧЕРТЕЖ							
Б4	1		3.4071-144.1 0000005-18	ДЕТАЛИ Ø18АВ, ГОСТ 5781-82*, P=450	8	9	7	8	10	10	0,18 кг
А4	2		3.4071-144.1 0000007-20	Ø16АВ, ГОСТ 5781-82*, P=1300	4						2,05 кг
			-16	Ø16АВ, ГОСТ 5781-82*, P=1800	4	4					2,84 кг
			3.4071-144.1 0000008-30	Ø20АВ, ГОСТ 5781-82*, P=1310		4	4				3,23 кг
			-26	Ø20АВ, ГОСТ 5781-82*, P=1570							3,87 кг
			3.4071-144.1 0000009-03	Ø22АВ, ГОСТ 5781-82*, P=2090				4			6,24 кг
			3.4071-144.1 0000008-22	Ø20АВ, ГОСТ 5781-82*, P=2090				4			5,15 кг

3.4071-144.1 001900		
СЗБ НИИЭС	КОПИРОВАН	КОПИРОВАН
СНП	СОХОВОВ	СОХОВОВ
А.СНЕД	ПЕТРОВ	ПЕТРОВ
Н.КОЗЛ	МУАРОВА	МУАРОВА
ПОДПИСЬ	КАПЛЕВСКАЯ	КАПЛЕВСКАЯ
ИНЖЕНЕР	БАЛДЕВА	БАЛДЕВА

3.4071-144.1 001900

ВЕРХНЯЯ СЕТКА РЕБРА
С-281, С-285, С-305,
С-309, С-313, С-335
«ЭНЕРГОСЕТЬПРОЕКТ»
Северо-Западное отделение
ЛЕНИНГРАД

ФОРМАТ А4

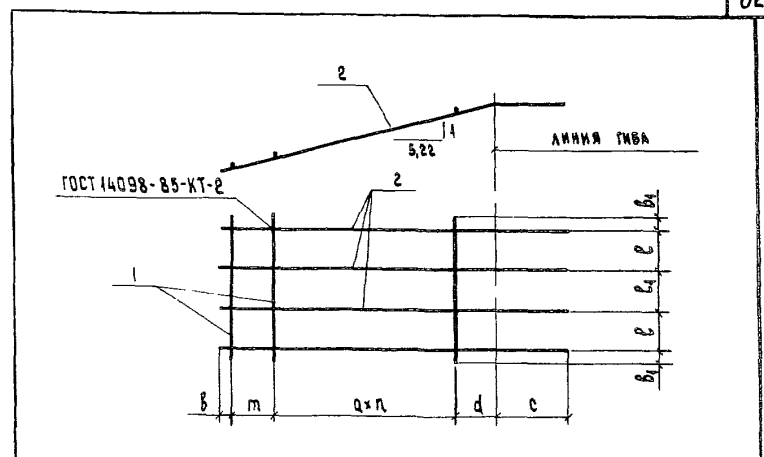
№ покл. Подпись и дата 30.01.82

СЗБ НИИЭС	КОПИРОВАН	КОПИРОВАН
СНП	СОХОВОВ	СОХОВОВ
А.СНЕД	ПЕТРОВ	ПЕТРОВ
Н.КОЗЛ	МУАРОВА	МУАРОВА
ПОДПИСЬ	КАПЛЕВСКАЯ	КАПЛЕВСКАЯ
ИНЖЕНЕР	БАЛДЕВА	БАЛДЕВА

3.4071-144.1 001900 СБ

ВЕРХНЯЯ СЕТКА РЕБРА
С-281, С-285, С-305,
С-309, С-313, С-335
СБОРОЧНЫЙ ЧЕРТЕЖ

СТАВКА	МАССА	МАСШТАБ
АКСТ	СМ.	ТАВА
ЛИСТОВ	ЛИСТОВ	1
«ЭНЕРГОСЕТЬПРОЕКТ» Северо-Западное отделение ЛЕНИНГРАД		



ОБОЗНАЧЕНИЕ	МАРКА	РАЗМЕРЫ / мм /								КОЛ.	МАССА кг
		a	d	c	m	b	b ₁	e	e ₁		
3.4071-144.1 001900	С-281	200	185	80	195	20	20	105	200	4	9,3
-01	С-285	200	195	80	95	30	20	105	200	7	13,0
-02	С-305	200	85	100	95	30	25	115	170	5	14,2
-03	С-309	200	30	100	—	20	25	115	170	7	16,9
-04	С-313	200	160	100	—	30	25	115	170	9	26,8
-05	С-335	200	160	100	—	30	25	115	170	9	22,4

КОПИРОВАЛА ВЛАДИМИРОВА Е.В. ФОРМАТ А4

2.11.82

№№ в подл. Подпись и дата

3 4071-1441

№№ в подл.	Подпись и дата	Обозначение	Наименование	Кол на исполн.			Примечание
				01	02	03	
АИ		3 407.1-144.1 00000070	ДОКУМЕНТАЦИЯ ТЕХНИЧЕСКОЕ ОПИСАНИЕ				
АИ		3 407.1-144.1 002000СБ	СБОРОЧНЫЙ ЧЕРТЕЖ				
Б4		1 3 407.1-144.1 000005-19	ДЕТАЛИ				0,17 кг
АИ		2 3 407 1-144.1 000007-24	ФАЛД ГОСТ 5781-82*, Р-415	2	4	6	0,7 кг
		-21	ФАЛД ГОСТ 5781-82*, Р-410	2		4	4,8 кг
		3 4071-1441 000008-34	ФАЛД ГОСТ 5781-82*, Р-810		2		2,0 кг
		-31	ФАЛД ГОСТ 5781-82*, Р-410		4		2,7 кг

3.407.1-144.1 002000

Инженер Курноев	Исполн. Лист	Листов
Инж.пр. Соколов	Верхняя сетка ребра	1
И.спец. Петров	С-293А С-297А С-301А	
И.монтр. Капальская	С-293А С-297А С-301А	
Проберман Тучинская	С-336А	
Инженер Клявнина	Северо-Западное отделение Ленинград	

формат А4

№№ в подл. Подпись и дата

3.4071-144.1 002000СБ

Верхняя сетка ребра
С-293А, С-297А, С-301А,
С-336А
СБОРОЧНЫЙ ЧЕРТЕЖ

№ поз	Марка	РАЗМЕРЫ, мм								Масса кг	
		a	b	c	d	e	l	m	n		
2	С-293А	185	30	—	120	80	—	—	360	1	4,7
	С-297А	200	30	140	140	100	—	—	360	2	4,7
	С-301А	200	30	50	130	100	130	115	360	4	11,8
	С-336А	200	30	50	130	100	130	115	360	4	8,2

Инженер Курноев	Исполн. Лист	Листов
Инж.пр. Соколов	Верхняя сетка ребра	1
И.спец. Петров	С-293А С-297А С-301А	
И.монтр. Капальская	С-293А С-297А С-301А	
Проберман Тучинская	С-336А	
Инженер Клявнина	Северо-Западное отделение Ленинград	

формат А4

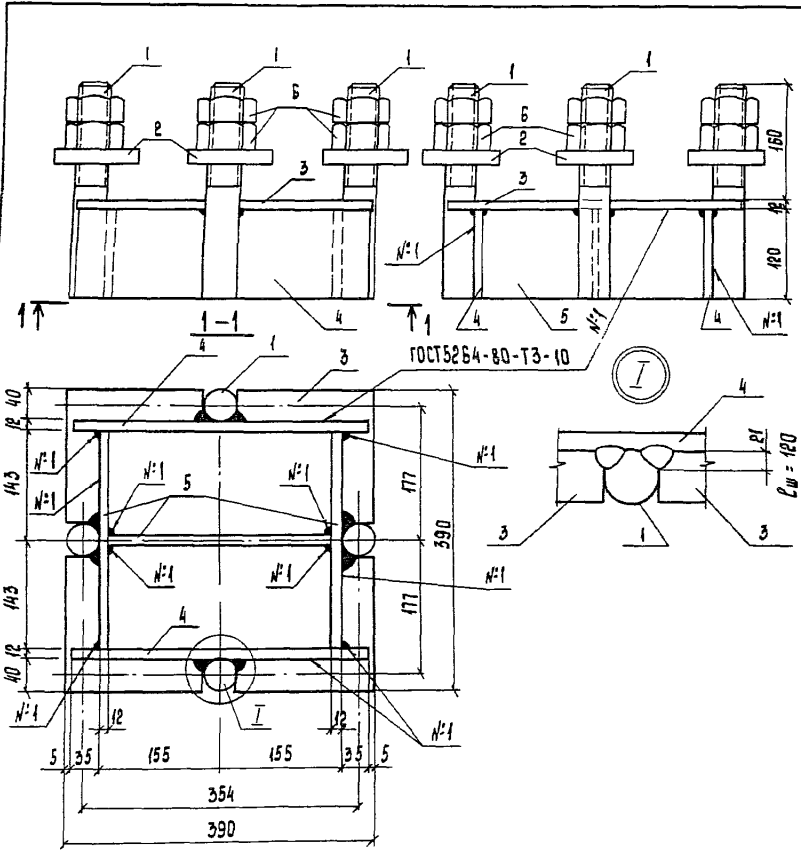
3.407.1 - 1441

Инв. № подл.			Подпись и дата		Взам. инв. №		3.407.1 - 1441							
ФОРМАТ	Зона	Лист	ОБОЗНАЧЕНИЕ	НАИМЕНОВАНИЕ	КОЛ. НА ИСПОЛН					ПРИМЕЧАНИЕ				
					—	01	02	03	04					
				ДОКУМЕНТАЦИЯ										
А4			3.407.1-1441 00 000070	ТЕХНИЧЕСКОЕ ОПИСАНИЕ	×	×	×	×	×					
А4			3.407.1-1441 00 3000СБ	СБОРОЧНЫЙ ЧЕРТЕЖ	×	×	×	×	×					
				СБОРОЧНЫЕ ЕДИНИЦЫ										
А4	1		3.407.1-1441 000020	Шпилька ШП1	2	2								
			-03	Шпилька ШП4			2	2						
			-05	Шпилька ШП6					2					
А4	2		3.407.1-1441 000021	Шайба Ш1	2	2								
			-01	Шайба Ш2			2	2						
			-02	Шайба Ш3					2					
					3.407.1-1441 00 3000									
СОБ. ИНИЦИАЛЫ: Курносоев ИМП: Соколов П.С. ПЛЕШ: Петров И. КОМП.Т: Мухоморова ПРОВЕРИЛ: Карповская ИНЖЕНЕР: Зайцева					ЗАКЛАДНАЯ ДЕТАЛЬ М1 - М5					ЛИСТЫ 1 2 «ЭНЕРГОСЕТЬПРОЕКТ» Северо-Западного отделения Ленинград				
Копировала Владимирова ЕВ ФОРМАТ А4														

Инв. № подл.			Подпись и дата		Взам. инв. №		3.407.1 - 1441							
ФОРМАТ	Зона	Лист	ОБОЗНАЧЕНИЕ	НАИМЕНОВАНИЕ	КОЛ. НА ИСПОЛН					ПРИМЕЧАНИЕ				
					—	01	02	03	04					
				ДЕТАЛИ										
Б4	3		3.407.1-1441 00 3001	Полоса R=50 ГОСТ 82-70* R=214	1							1,0 кг		
			-01	R=247		1						1,2 кг		
			-02	R=208			1					1,0 кг		
			-03	R=241				1				1,1 кг		
			-04	R=202					1			0,9 кг		
Б4	4		3.407.1-1441 00 3002	Ø18АШ, ГОСТ 5781-82*, R=520	4	4						1,0 кг		
			3.407.1-1441 00 3003	Ø22АШ, ГОСТ 5781-82*, R=630			4	4				1,9 кг		
			3.407.1-1441 00 3004	Ø25АШ, ГОСТ 5781-82*, R=720					4			2,8 кг		
				СТАНДАРТНЫЕ ИЗДЕЛИЯ										
Б4	5			Гайка М36 - 7Н.5 ГОСТ 5915-70*	4	4						0,4 кг		
				Гайка М42 - 7Н.5 ГОСТ 5915-70*			4	4				0,6 кг		
				Гайка М48 - 7Н.5 ГОСТ 5915-70*					4			1,0 кг		
3.407.1-1441 00 3000											Лист	2		

Э. 14071-144.1

ЭББ № 1001 Подпись и дата Э. В. Д. К. Ш. В. Л.



Электроды 942А, ГОСТ 9467-75

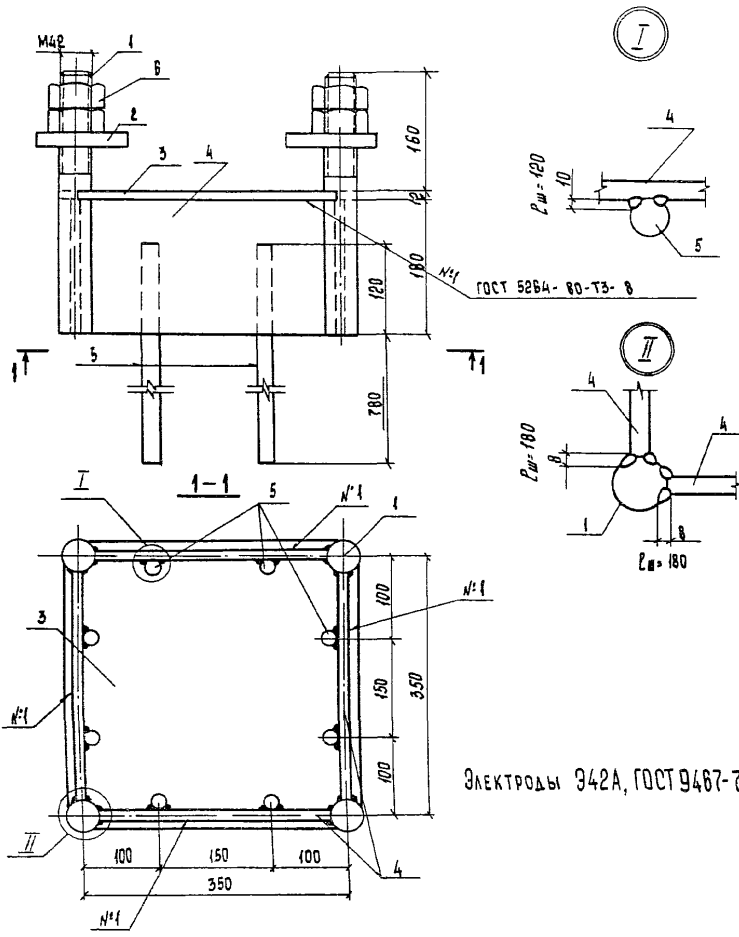
ФОРМАТ	КОЛ-ВО	ПОС	ОБОЗНАЧЕНИЕ	НАИМЕНОВАНИЕ	КОЛ.	ПРИМЕЧАНИЕ
				<u>Документация</u>		
А4			3.4071-144.1 00 0000Т0	ТЕХНИЧЕСКОЕ ОПИСАНИЕ		
				<u>СБОРОЧНЫЕ ЕДИНИЦЫ</u>		
А4	1		3.4071-144.1 00 0020-01	Шпилька ШП2	4	
А4	2		3.4071-144.1 00 0021-01	Шайба Ш2	4	
А4	3		3.4071-144.1 00 0023	Опорный лист Л3	1	
				<u>ДЕТАЛИ</u>		
Б4	4		3.4071-144.1 004001	Полоса 12x120 ГОСТ 103-76* ВСТЗ ГОСТ 535 79* P = 380	2	4,3 кг
Б4	5		-01	P = 285	3	3,2 кг
				<u>СТАНДАРТНЫЕ ИЗДЕЛИЯ</u>		
Б4	6			Гайка М42 - 7Н.5 ГОСТ 5915 - 70*	8	0,6 кг

3.4071-144.1 004000			
Закладная деталь М6	СТАВЛЯ	МАССА	МАСШТАБ
		56,0 кг	1:5
	Лист	Листов /	
«ЭНЕРГОСЕТЬПРОЕКТ» Северо-Западное отделение Ленинград			

Э. В. Д. К. Ш. В. Л.
КУРНОСОВ
СОКОЛОВ
ПЕТРОВ
ЛАДЫНСКАЯ
ЛУЧИНСКАЯ
БЕЛЕНСКАЯ

КОПИРОВАЛА ВЛАДИМИРОВА Е. В. ФОРМАТ А3
22144-с.2

3 4071 - 1441



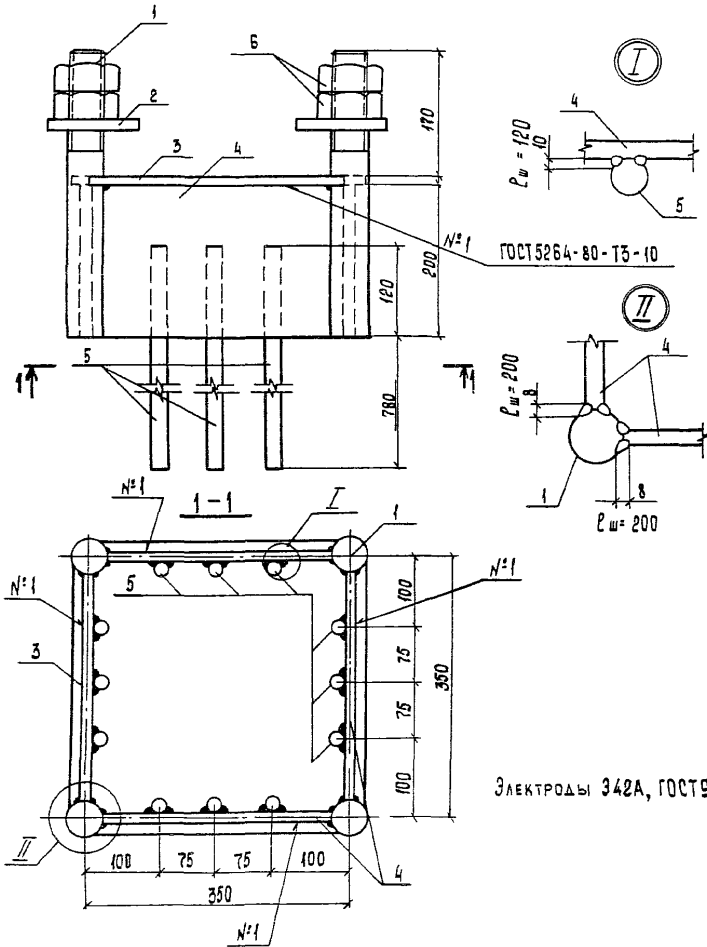
ФОРМАТ	Зона	Под	ОБОЗНАЧЕНИЕ	НАИМЕНОВАНИЕ	КОЛ.	ПРИМЕЧАНИЕ
				<u>ДОКУМЕНТАЦИЯ</u>		
А4			3 4071 - 1441 00 000010	ТЕХНИЧЕСКОЕ ОПИСАНИЕ		
				<u>СБОРОЧНЫЕ ЕДИНИЦЫ</u>		
А4	1		3 4071 - 1441 00 0020 - 02	Шпилька ШПЗ	4	
А4	2		3 4071 - 1441 00 0021 - 01	Шайба Ш2	4	
А4	3		3 4071 - 1441 00 0022	Опорный лист Л1	4	
				<u>ДЕТАЛИ</u>		
Б4	4		3 4071 - 1441 005001	Полоса 42x180 ГОСТ 103-76 ШТЗ ГОСТ 585-79P P = 305	4	5,2 кг
Б4	5		3 4071 - 1441 005002	φ 22AII, ГОСТ 5781-82P, P=900	8	2,7 кг
				<u>СТАНДАРТНЫЕ ИЗДЕЛИЯ</u>		
Б4	6			Гайка М42 - 7H.5 ГОСТ 5915-70P	8	0,9 кг

Масштаб: 1:1
Подпись и дата: 1985.05.15

Электроды 342А, ГОСТ 9467-75

3 4071 - 1441 005000		
ЗАКАЗНАЯ ДЕТАЛЬ	СТАЛЬ	МАССА
М7		82,6 кг
	ЛИСТ	ЛИСТОВ
		1
«ЭНЕРГОСЕТЬПРОЕКТ»		
Северно-Западный филиал		
ЛЕНИНГРАД		

3 ГОСТ 1-144-1



Электроды 342А, ГОСТ 9467-75

ФОРМАТ	ЗОНА	ПОЗ	ОБОЗНАЧЕНИЕ	НАИМЕНОВАНИЕ	КОЛ.	ПРИМЕЧАНИЕ
				<u>ДОКУМЕНТАЦИЯ</u>		
А4			3.407.1-144.1 00 0000Т0	ТЕХНИЧЕСКОЕ ОПИСАНИЕ		
				<u>СВАРОЧНЫЕ ЕДИНИЦЫ</u>		
А4	1		3.407.1-144.1 00 0020-04	Шпилька ШП5	4	
А4	2		3.407.1-144.1 00 0021-02	Шайба ШЗ	4	
А4	3		3.407.1-144.1 00 0022-01	Опорный лист Л2	1	
				<u>ДЕТАЛИ</u>		
Б4	4		3.407.1-144.1 006001	Полоса $\varnothing \times 200$ ГОСТ 103-78* БСтЗ ГОСТ 535-79* $\rho = 300$	4	5,7 кг
Б4	5		3.407.1-144.1 006002	$\varnothing 22AIII$, ГОСТ 5781-82* $\rho=900$	12	2,7 кг
				<u>СТАНДАРТНЫЕ ИЗДЕЛИЯ</u>		
Б4	6			Гайка М48-7Н5 ГОСТ 5915-70*	8	1,0 кг

Имя и фамилия Подпись и дата

			3.407.1-144.1 006000			
			ЗАКЛАДНАЯ ДЕТАЛЬ М8	СТАЖИЯ	МАССА	МАСШТАБ
					105 кг	1:5
				ЛИСТ	ЛИСТОВ	1
			«ЭНЕРГОСЕТЬПРОЕКТ» Стеверо-Золотаное отделение Асиниград			

КОПИРОВАЛА Владимирова ЕБ ФОРМАТ А3
22/144-02

Шп № подл. Подпись и дата. Взам инв. №

34071-144.1

Формат Зона	Лист	Обозначение	Наименование	Кол на исполн					Приме- чание
				-	01	02	03	04	
			<u>Документация</u>						
А3		3.407.1-144.1 000000 ТД	Техническое описание	X	X	X	X	X	
А3		3.407.1-144.1 007000 СБ	Сборочный чертеж	X	X	X	X	X	
			<u>Сборочные единицы</u>						
А4	1	3.407.1-144.1 000024	Упор У-1	2					
		-02	Упор У-3	2					
		-04	Упор У-5			2			
		-07	Упор У-8				2		
		-10	Упор У-11					2	

Зав. ЦНКС Кудряшов
 ГМП Соколов
 Гл. спец. Петров
 И. контр. Нагаевская
 Проверил Тучинская
 Инженер Миллер

3407.1-144.1 007000

Закладная деталь
 М 11 ... М 15

Стадия Лист Листов
 1 4
 ЭНЕРГОСЕТЬПРОЕКТ
 Северо-Западное отделение
 Ленинград

формат А4

Шп № подл. Подпись и дата. Взам инв. №

Формат Зона	Лист	Обозначение	Наименование	Кол на исполн					Приме- чание
				-	01	02	03	04	
			<u>Детали</u>						
Б4	2	3.407.1-144.1 007001	Полоса 8x120 ГОСТ 103-76* В Ст 3 ГОСТ 535-79* L=526	2					4,0 кг
		3.407.1-144.1 007002	Полоса 12x120 ГОСТ 103-76* В Ст 3 ГОСТ 535-79* L=716	2					8,1 кг
		3.407.1-144.1 007003	Полоса 16x160 ГОСТ 103-76* В Ст 3 ГОСТ 535-79* L=706	2					14,2 кг
		3.407.1-144.1 007004	Полоса 16x220 ГОСТ 103-76* В Ст 3 ГОСТ 535-79* L=686	2					19,0 кг

3.407.1-144.1 007000

Лист
2

Копир 165

формат А4 22144-02

20

Инв. № подл. Подпись и дата. Взам инв. №

3 407 1 - 144 1

Формат	Зона	№3	Обозначение	Наименование	Кол на исполн						Примечание	
					—	01	02	03	04			
Б4		2	3 407 1 - 144 1 007 005	Полоса 20×240 ГОСТ 103-76* В Ст 3 ГОСТ 535-79* ℓ=676					2			25,5 кг
Б4		3	3 407 1 - 144.1 007 006	Полоса 4×80 ГОСТ 103-76* В Ст 3 ГОСТ 535-79* ℓ=254	2							0,6 кг
			3.407.1-144.1 007 007	Полоса 4×160 ГОСТ 103-76* В Ст 3 ГОСТ 535-79* ℓ=286	2							1,4 кг
			3.407.1-144.1 007 008	Полоса 6×160 ГОСТ 103-76* В Ст 3 ГОСТ 535-79* ℓ=278			2	2				2,1 кг
			3 407 1 - 144 1 007 008 - 01	Полоса 6×160 ГОСТ 103-76* В Ст 3 ГОСТ 535-79* ℓ=260					2			2,0 кг
3.407.1-144.1 007000											Лист	3

Копир 16с

Формат А4

Инв. № подл. Подпись и дата. Взам инв. №

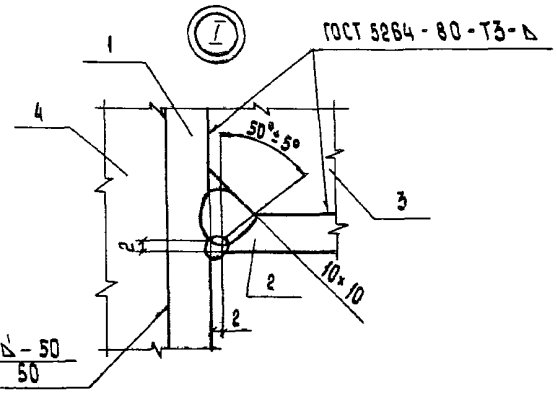
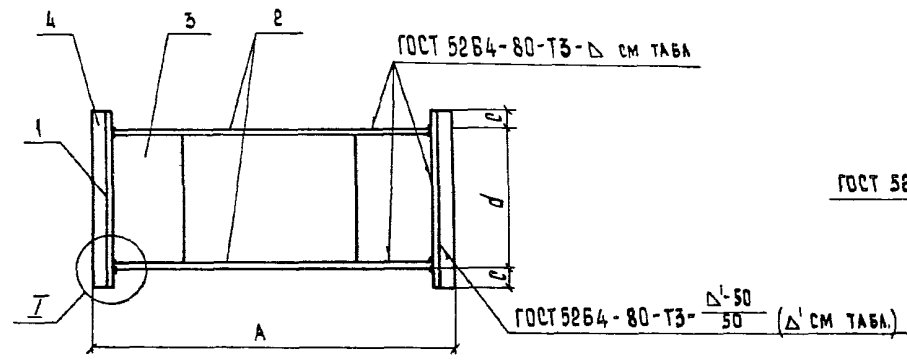
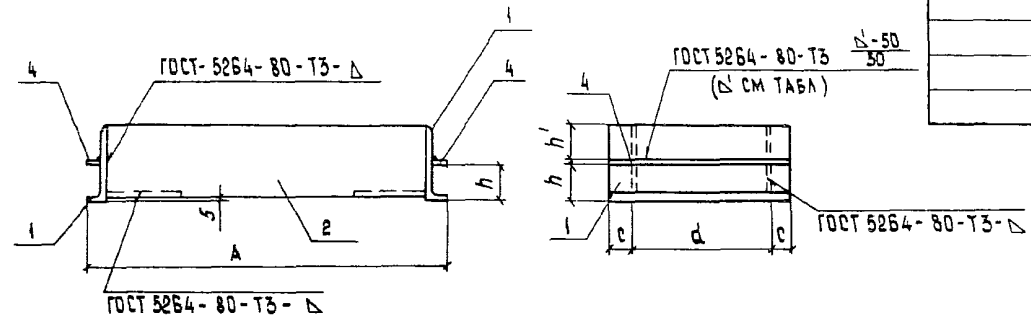
Формат	Зона	№3	Обозначение	Наименование	Кол на исполн						Примечание	
					—	01	02	03	04			
Б4		4	3 407.1-144.1 007 009	Полоса 4×25 ГОСТ 103-76* В Ст 3 ГОСТ 535-79* ℓ=350	2							0,3 кг
			3.407.1-144.1 007 010	Полоса 4×28 ГОСТ 103-76* В Ст 3 ГОСТ 535-79* ℓ=400	2							0,4 кг
			3 407.1-144.1 007 011	Полоса 2×29 ГОСТ 103-76* В Ст 3 ГОСТ 535-79* ℓ=400			2					0,2 кг
			3 407.1-144.1 007 012	Полоса 2×35 ГОСТ 103-76* В Ст 3 ГОСТ 535-79* ℓ=400				2	2			0,2 кг
3.407.1-144.1 007000											Лист	4

Копир 16с

Формат А4 22 144-02

ОБОЗНАЧЕНИЕ	МАРКА	РАЗМЕРЫ, мм					ВЫСОТА КРОМКИ		МАССА, кг
		A	c	d	h	h'	Δ	Δ'	
34071-1441 007000	МН	600	40	270	60	63	4	4	18,2
-01	М12	800	45	310	70	46	4	4	31,6
-02	М13	800	45	310	80	78	6	2	52,2
-03	М14	800	45	310	95	103	6	2	72,4
-04	М15	800	50	300	105	93	6	2	92,6

ЭЛЕТ 1-1441



ЭЛЕКТРОДЫ 346А, ГОСТ 9467-75

ИЗВ № подл. Подпись и дата Формат №2

3.407.1-144.1 007000СБ				СТАДИЯ	МАССА	МАСШТАБ
ЗАО ИЛИЭС	КУРОСОВ	<i>Куросов</i>	ЗАКЛАДНАЯ ДЕТАЛЬ МН ... М15 СБОРОЧНЫЙ ЧЕРТЕЖ		см. ТАБЛ.	1:10
ИЛ СПЕЦ.	ПЕТРОВ	<i>Петров</i>		ЛИСТ	ЛИСТОВ 1	
И КОНТР.	МУАРОВА	<i>Муарова</i>		«ЭНЕРГОСЕТЬПРОЕКТ»		
ПРОВЕРКА	БАЛДЕВСКАЯ	<i>Балдевская</i>		Северо-Восточное отделение		
ИНЖЕНЕР	МИЛЛЕР	<i>Миллер</i>		ЛЕНИНГРАД		

КОПИРОВАЛА ВЛАДИМИРОВА ЕБ. ФОРМАТ А3

3 4071-1441

Формат	Зона	Поз	Обозначение	Наименование	Кол на исполн			Примечание
					—	01		
				ДОКУМЕНТАЦИЯ				
А3			3 4071-1441 00 0000 ТБ	ТЕХНИЧЕСКОЕ ОПИСАНИЕ	×	×		
А3			3 4071-1441 00 8000 СБ	СБОРОЧНЫЙ ЧЕРТЕЖ	×	×		
				СБОРОЧНЫЕ ЕДИНИЦЫ				
А4	1		3.4071-1441 000024 -01	Упор У2	2			
			-03	Упор У-4		2		
А4	2		3 4071-1441 000025	Ребро Р-1	4			
			-01	Ребро Р-2		4		
				ДЕТАЛИ				
Б4	3		3 4071-1441 008001	Полоса 8*50 ГОСТ 103-76 ВЛ-Э ГОСТ 535-79* ℓ=400	2		1,5 кг	
			3 4071-1441 008002	Полоса 8*70 ГОСТ 103-76 ВЛ-Э ГОСТ 535-79* ℓ=450	2		2,0 кг	
Б4	4		3.4071-1441 00 8003	Полоса 8*70 ГОСТ 103-76 ВЛ-Э ГОСТ 535-79* ℓ=610	2		2,7 кг	
			-01					

3.4071-1441 00 8000

ЗАКАДНАЯ ДЕТАЛЬ

М 16, М 17

Стандия Лист Листов

1 2

«ЭНЕРГОСЕТЬПРОЕКТ»
Северо-западное отделение
Ленинград

Копировала Владимирова ЕБ ФОРМАТ А4

М.П. и подпись Подписано и дата В.В.М. ШИВАКОВ

С.С. ИМАНС	Курносов	
М.П.	Сokolov	
И.С. ПЕТРОВ	Петров	
И.КОНТ	НАПАЕВСКАЯ	
ПРОВЕРКА	ТУШИНСКАЯ	
ИЗДАТЕЛЬ	МИЛАЕР	

73

Формат	Зона	Поз	Обозначение	Наименование	Кол на исполн			Примечание
					—	01		
Б4	4		3 4071-1441 00 8004	Полоса 8*60 ГОСТ 103-76 ВЛ-Э ГОСТ 535-79* ℓ=810	2		3,0 кг	
Б4	5		3 4071-1441 00 8005	Лист 2 ГОСТ 19903-74* ВЛ-Э ГОСТ 14637-79 Б=400*490 С=450*670	1		3,1 кг	
			-01			1	4,7 кг	
Б4	6		3.4071-1441 00 8006	Полоса 8*25 ГОСТ 103-76 ВЛ-Э ГОСТ 535-79* ℓ=30	2		0,05	
			-01	ℓ=40		2	0,05	
Б4	7		3.4071-1441 008007	∅12А III, ГОСТ 5781-82* ℓ=320	8		0,3 кг	
			3 4071-1441 008008	∅16А III, ГОСТ 5781-82* ℓ=420	8		0,7 кг	
Б4	8		3 4071-1441 00 8008-01	∅16А III, ГОСТ 5781-82* ℓ=370	4		0,6 кг	

3 4071-1441 008000

Лист

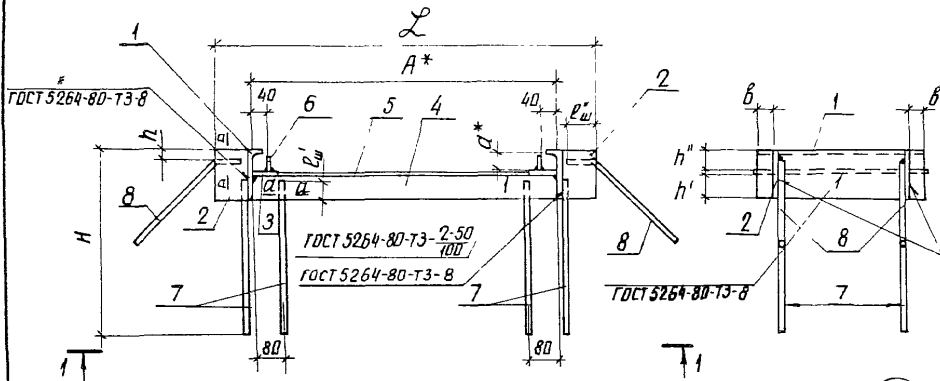
2

ФОРМАТ А4

22/44-02

М.П. и подпись Подписано и дата В.В.М. ШИВАКОВ

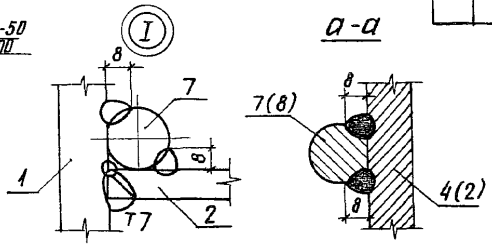
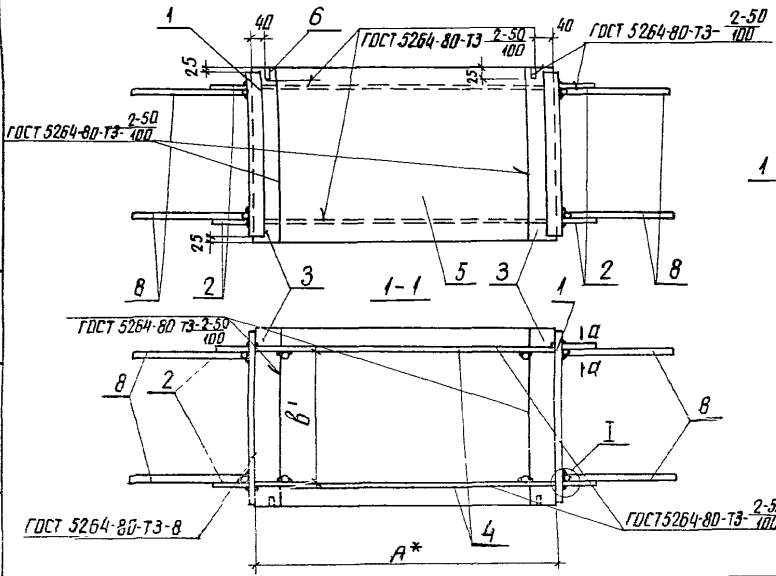
3.407.1-144.1



Обозначение	Размеры, мм				
	Марка	А*	а*	Л	Н
3 407.1-144.1 00 8000	М16	610	37	790	390
- 01	М17	810	45	1014	490

Размеры, мм					Длина шва		Масса, кг
h	h'	h''	b	b'	с _{ш'}	с _{ш''}	
-	70	47	35	325	55	-	26,0
25	60	57	40	365	55	60	39,3

Поз	Эскиз
8	



Размеры отмеченные *) строго выдерживать!
 Электроды Э46 А, ГОСТ 9467-75

Лист №1 из 1. Подпись и дата. Взам инв. №

3.407.1-144.1 00 8000 СБ			Сталь	Масса	Масштаб
Закладная деталь для плит М16, М17			СМ	см	1:10
Сборочный чертёж			Лист	Листов 1	
Зав. инж. Курнослав ГАП Соколов Гл. спец. Петров И. контр. Купельская Провед. Тучинская Инженер Миллер			ЭНЕРГДЕТЬПРОЕКТ Лебедя-Золотые острова Ленинград		

Инв. № подл. | Подпись и дата | Взам. инв. №

3 4071 - 1441

ФОРМАТ	ЗОНА	ПОЗ	ОБОЗНАЧЕНИЕ	НАИМЕНОВАНИЕ	КОЛ. НА ИСПОЛН.					ПРИМЕЧАНИЕ
					—	01	02	03	04	
				<u>ДОКУМЕНТАЦИЯ</u>						
A3			3 4071-1441 00 0000 T0	ТЕХНИЧЕСКОЕ ОПИСАНИЕ						
A3			3 4071-1441 00 9000 СБ	СБОРОЧНЫЙ ЧЕРТЕЖ						
				СБОРОЧНЫЕ ЕДИНИЦЫ						
A4	1		3.4071-1441 00 0024 -05	Упор У-6	2					
			-06	Упор У-7		2				
			-08	Упор У-9			2			
			-09	Упор У-10				2		
			-11	Упор У-12					2	
A4	2		3.4071-1441 00 0025 -02	РЕБРО Р-3	8	8				
			-03	РЕБРО Р-4			8	8	8	

3.4071-1441 00 9000		
СЪБ. ИНЖЕНЕР ТИП Д. СПЕЦ. Д. КОНСТ. ПРОВЕРИЛ ИНЖЕНЕР	Курносов Соколов Петров Наплевская Тучинская Миллер	Стадия Лист Листов 1 4 «ЭНЕРГОСЕТЬПРОЕКТ» Северо-Западное отделение Ленинград

КОПИРОВАЛА ВЛАДИМИРОВА Е.В.

ФОРМАТ А4

Инв. № подл. | Подпись и дата | Взам. инв. №

ФОРМАТ	ЗОНА	ПОЗ	ОБОЗНАЧЕНИЕ	НАИМЕНОВАНИЕ	КОЛ. НА ИСПОЛН.					ПРИМЕЧАНИЕ
					—	01	02	03	04	
				<u>ДЕТАЛИ</u>						
B4	3		3.4071-1441 009001	Полоса 12x80 ГОСТ 103-76 ВСтЗ ГОСТ 535-79* ℓ=450	2					3,4 кг
			-01	ℓ=500		2				3,8 кг
			3.4071-1441 009002	Полоса 12x90 ГОСТ 103-76 ВСтЗ ГОСТ 535-79* ℓ=455		2				3,9 кг
			-01	ℓ=605			2	2		4,3 кг
B4	4		3.4071-1441 009003	Полоса 12x85 ГОСТ 103-76 ВСтЗ ГОСТ 535-79* ℓ=810	2	2				6,5 кг
			3.4071-1441 009004	Полоса 12x105 ГОСТ 103-76 ВСтЗ ГОСТ 535-79* ℓ=810			2	2		8,0 кг
			3.4071-1441 00 9005	Полоса 12x100 ГОСТ 103-76 ВСтЗ ГОСТ 535-79* ℓ=810					2	7,6 кг

3.4071-1441 009000

Лист
2

22/11/02 ФОРМАТ А4

3 4071-1441

Инд. № подл. Подпись и дата. Взам. инв. №:

ФОРМАТ	Зона	Поз	ОБОЗНАЧЕНИЕ	НАИМЕНОВАНИЕ	КОЛ НА ИСПОЛН.								ПРИМЕЧАНИЕ	
					—	01	02	03	04					
Б4		5	3.4071-144.1 00 9006	Лист 2 ГОСТ 19903-74* ВСТЗ ГОСТ 14637-79 S=450×650	1									4,6 кг
			-01	S=500×650	1									5,1 кг
			3.4071-144.1 00 9007	Лист 2 ГОСТ 19903-74* ВСТЗ ГОСТ 14637-79 S=455×630			1							4,6 кг
			-01	S=505×630					1	1				5,0 кг
Б4		6	3.4071-144.1 00 9008	Полоса 8×25 ГОСТ 103-76* ВСТЗ ГОСТ 535-79* L=40	2									0,05 кг
			3.4071-144.1 00 9009	Полоса 8×40 ГОСТ 103-76* ВСТЗ ГОСТ 535-79* L=50	2									0,1 кг
			3.4071-144.1 00 9010	Полоса 12×30 ГОСТ 103-76* ВСТЗ ГОСТ 535-79* L=45					2					0,1 кг

3.4071-144.1 00 9000 Лист 3

ФОРМАТ А4

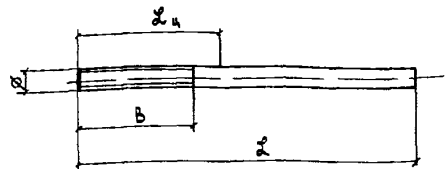
Инд. № подл. Подпись и дата. Взам. инв. №:

ФОРМАТ	Зона	Поз	ОБОЗНАЧЕНИЕ	НАИМЕНОВАНИЕ	КОЛ НА ИСПОЛН.								ПРИМЕЧАНИЕ	
					—	01	02	03	04					
Б4		6	3.4071-144.1 00 9011	Полоса 12×45 ГОСТ 103-76* ВСТЗ ГОСТ 535-79* L=50				2	2					0,2 кг
Б4		7	3.4071-144.1 00 9012	Ø16AII, ГОСТ 5781-82*, L=410	12	12								0,6 кг
			3.4071-144.1 00 9013	Ø20AII, ГОСТ 5781-82*, L=390			14							1,0 кг
			-01	Ø20AII, ГОСТ 5781-82*, L=490				14						1,2 кг
			3.4071-144.1 00 9014	Ø22AII, ГОСТ 5781-82*, L=490					14					1,5 кг
Б4		8	3.4071-144.1 00 9015	Ø16AII, ГОСТ 5781-82*, L=390	8	8								0,6 кг
			3.4071-144.1 00 9016	Ø20AII, ГОСТ 5781-82*, L=480			8	8						1,2 кг
			3.4071-144.1 00 9017	Ø22AII, ГОСТ 5781-82*, L=520					8					1,5 кг

3.4071-144.1 00 9000 Лист 4

22144-02 ФОРМАТ А4

3.407.1 - 144.1



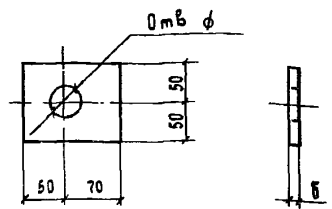
ОБОЗНАЧЕНИЕ	МАРКА	РАЗМЕРЫ, мм			МАССА, кг
		φ	L	B	
3.407.1 - 144.1 000020	ШП1	M 36	400	130	3,2
- 01	ШП2	M 42	290	140	3,2
- 02	ШП3	M 42	350	140	3,8
- 03	ШП4	M 42	410	140	4,5
- 04	ШП5	M 48	380	150	5,4
- 05	ШП6	M 48	470	150	6,7

ОБОЗНАЧЕНИЕ	φ _д , мм	ПОКРЫТИЕ
3.407.1 - 144.1 000020		Гор. Д 50
- 03	170	ГОСТ 9.307 85
- 05		

Имя и фамилия	Подпись и дата	Взвешивание
С.В. ИЛАНСКО	Курносое	
Г.А. ИМЖ.ПР.	Сохолов	
А.А. СЕВЯ	ПЕТРОВ	
Н. КОМТЯ	КАЛАЕВСКАЯ	
П.С. ВЕРНИ	ЛУЧИНСКАЯ	
И.И. ЧЕРЕН	БАЙЦЕВА	

3.407.1 - 144.1 000020		
Шпилька ШП1... ШП6	СТАЛЬ	МАССА СМ ТАБЛ
		МАСШТАБ 1:5
Шпилька	ГОСТ 24379.1 80	Лист
ВСТЗ	ГОСТ 535-79*	Листов 1
«ЭНЕРГОСЕТЬПРОЕКТ» Северо-Западное отделение. ЛЕНИНГРАД		

ФОРМАТ А4



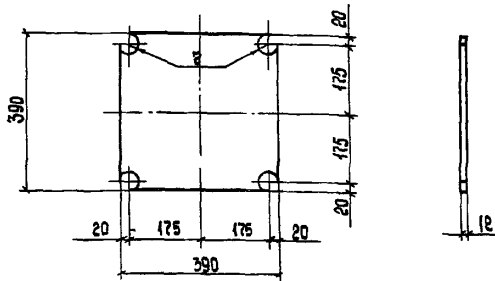
ОБОЗНАЧЕНИЕ	МАРКА	РАЗМЕРЫ, мм		МАССА, кг
		φ	B	
3.407.1 - 144.1 000021	Ш1	38	16	1,4
- 01	Ш2	44	20	1,6
- 02	Ш3	50	20	1,6

Имя и фамилия	Подпись и дата	Взвешивание
С.В. ИЛАНСКО	Курносое	
Г.А. ИМЖ.ПР.	Сохолов	
А.А. СЕВЯ	ПЕТРОВ	
Н. КОМТЯ	КАЛАЕВСКАЯ	
П.С. ВЕРНИ	ЛУЧИНСКАЯ	
И.И. ЧЕРЕН	БАЙЦЕВА	

3.407.1 - 144.1 000021		
Шайба Ш1... Ш3	СТАЛЬ	МАССА СМ ТАБЛ
		МАСШТАБ 1:5
Шайба	ГОСТ 403-76	Лист
ВСТЗ	ГОСТ 535-79*	Листов 1
«ЭНЕРГОСЕТЬПРОЕКТ» Северо-Западное отделение. ЛЕНИНГРАД		

КОПИРОВАЛА ВЛАДИМИРОВА Е.Б. ФОРМАТ А4

3.4071-144.1



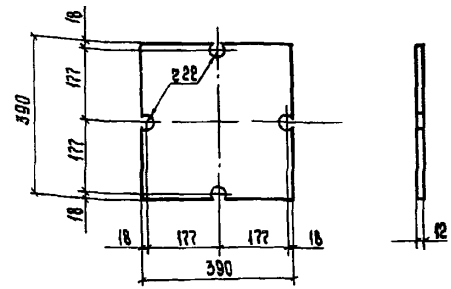
ОБОЗНАЧЕНИЕ	МАРКА	РАЗМЕР, мм
34071-144.1.000022	Л1	22
-01	Л2	25

№ п. л. подл. Подпись и дата

ЭОБ ВИКЖЭ	КУРНОСОВ	<i>Смирнов</i>
ГИП	СОКОЛОВ	<i>Смирнов</i>
ГЛА СПЕЦ.	ПЕТРОВ	<i>Петров</i>
Н. КОНТР.	КАПЛЕРСКАЯ	<i>Каплерская</i>
ПРОВЕРКА	ЛУЧИНСКАЯ	<i>Лучинская</i>
ИНЖЕНЕР	ЗАНЦЕВА	<i>Занцева</i>

34071-144.1 000022		
Опорный лист Л1, Л2	СТАЛЬ	МАССА
	Лист	13,8 кг
Полоса 12*390 ГОСТ 82-70*	МАСШТАБ	1:5
	Листов	1
«ЭНЕРГОСЕТЬПРОЕКТ» Северо-Западное отделение ЛЕНИНГРАД		

ФОРМАТ А4



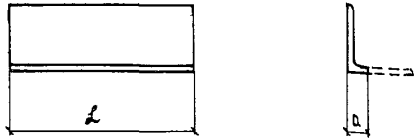
№ п. л. подл. Подпись и дата

ЭОБ ВИКЖЭ	КУРНОСОВ	<i>Смирнов</i>
ГИП	СОКОЛОВ	<i>Смирнов</i>
ГЛА СПЕЦ.	ПЕТРОВ	<i>Петров</i>
Н. КОНТР.	КАПЛЕРСКАЯ	<i>Каплерская</i>
ПРОВЕРКА	ЛУЧИНСКАЯ	<i>Лучинская</i>
ИНЖЕНЕР	ЗАНЦЕВА	<i>Занцева</i>

3.4071-144.1 000023		
Опорный лист Л3	СТАЛЬ	МАССА
	Лист	13,8 кг
Полоса 12*390 ГОСТ 82-70*	МАСШТАБ	1:5
	Листов	1
«ЭНЕРГОСЕТЬПРОЕКТ» Северо-Западное отделение ЛЕНИНГРАД		

КОПИРОВАЛА ВЛАДИМИРОВА ЕБ ФОРМАТ А4

3.407.1-144.1

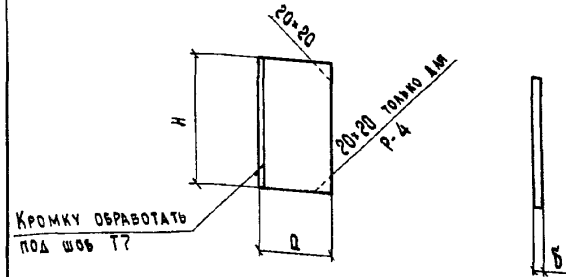


ОБОЗНАЧЕНИЕ	УСЛОВНАЯ МАРКА	РАЗМЕРЫ, мм			МАССА, кг
		УГОЛОК	h	a	
3.407.1-144.1 000024	У-1	125 × 125 × 10	350	35	4,2
- 01	У-2	125 × 125 × 10	395	35	4,8
- 02	У-3	125 × 125 × 12	400	40	5,9
- 03	У-4	125 × 125 × 12	445	40	6,4
- 04	У-5	150 × 150 × 15	400	45	9,6
- 05	У-6	150 × 150 × 15	445	45	10,7
- 06	У-7	150 × 150 × 15	495	45	11,9
- 07	У-8	200 × 200 × 20	400	55	14,9
- 08	У-9	200 × 200 × 20	445	55	16,6
- 09	У-10	200 × 200 × 20	495	55	18,5
- 10	У-11	200 × 200 × 25	400	60	18,6
- 11	У-12	200 × 200 × 25	495	60	23,0

ИНВ. № ЛОСН
Подпись и дата
Водяной штамп

3.407.1-144.1 000024			СТАЛЬ / МАССА / МАСШТАБ		
УГОЛОК			СМ. ТАБЛ.	4:10	
УГОЛОК			Лист / Листов		
ГОСТ 8509-72*			«ЭНЕРГОСЕТЬПРОЕКТ»		
14Г2 ГОСТ 19281-73			Северо-Западное отделение ЛЕНИНГРАД		

ФОРМАТ А4



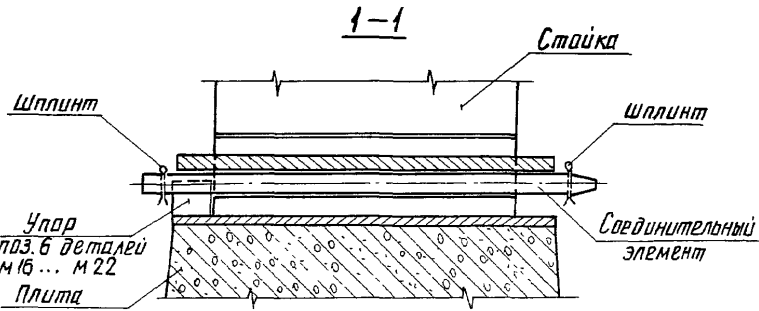
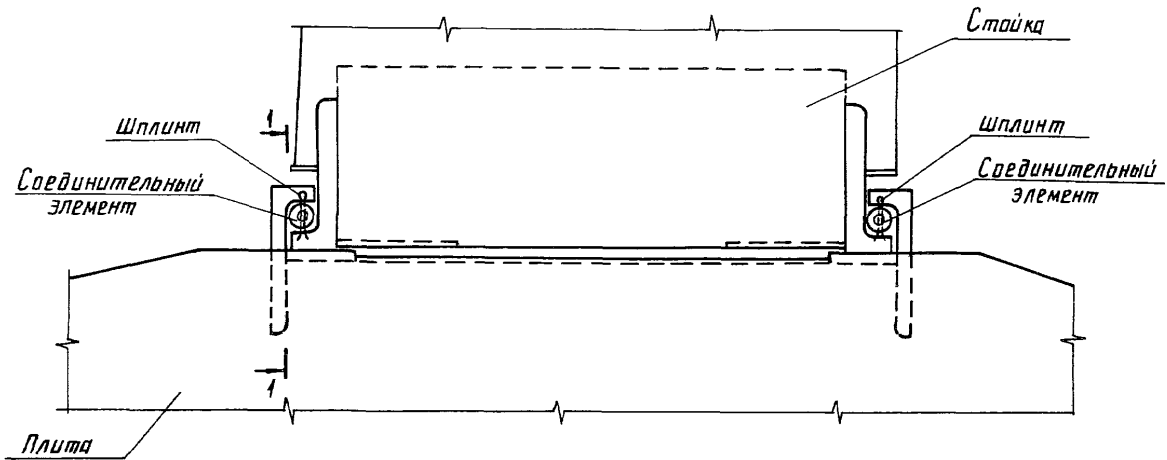
ОБОЗНАЧЕНИЕ	УСЛОВНАЯ МАРКА	РАЗМЕРЫ, мм			МАССА, кг
		h	a	b	
3.407.1-144.1 000025	P-1	125	80	8	0,6
- 01	P-2	125	90	8	0,7
- 02	P-3	160	90	8	0,9
- 03	P-4	200	110	12	2,1

ИНВ. № ЛОСН
Подпись и дата
Водяной штамп

3.407.1-144.1 000025			СТАЛЬ / МАССА / МАСШТАБ		
РЕБРО			СМ. ТАБЛ.	4:10	
P-1 ... P-4			Лист / Листов		
ГОСТ 103-76			«ЭНЕРГОСЕТЬПРОЕКТ»		
ВСГЗ ГОСТ 535-79*			Северо-Западное отделение ЛЕНИНГРАД		

КОПИРОВАЛА ВЛАДИМИРОВА ЕБ ФОРМАТ А4

Э. Юсупов - ИИИ-4



Указаны шпильки Подпись и дата

Зав. нилма Курнасов
 ГИП Сакалов
 Гл. свеч. Петров
 Н. контр. Каплевская
 Проверил Тучинская
 Инженер Миллер

3.407.1-144.1 000030		
Узел соединения стойки и плиты в составных фундаментах		
Стадия	Масса	Масштаб
Лист	Листов 1	
ЭНЕРГОСЕТЬЛСДЕКТ Северо-Западное отделение Ленинград		

капир Анисф формат А3
1:144-02

Ведомость расхода стали на стойку, кг

Марка стойки	Узделия арматурные										Узделия закладные																	Общий расход						
	Арматура класса										Прокат марки																							
	А-I					А-III					Арматура класса					ГОСТ 535-79 *					14Г2 ГОСТ 19281-73				ГОСТ 535-79 *									
	ГОСТ 5781-82 *										Арматура класса					ГОСТ 103-76					ГОСТ 8509-72 *				ГОСТ 243791-80				ГОСТ 5915-70					
	φ6	φ8	φ12	φ16	φ20	φ25	Всего	АI	В	Ст	3сп2	ГОСТ 5781-82 *					ГОСТ 103-76					ГОСТ 8509-72 *				ГОСТ 243791-80				ГОСТ 5915-70				
K2,3-2	6.7		15.2			21.9	1.4				1.4	4.0		4.0	1.8	8.0	1.2	2.8		13.8	8.4			8.4	6.4		6.4	1.6		1.6	35.6	57.5		
K2,7-2	8.3			32.2		40.5		2.2		2.2		7.6		7.6	3.6				17.3		3.2	24.1		11.8		11.8	9.0	9.0		2.4	2.4	57.1	97.6	
K2,7-4	8.3			32.2		40.5		2.2		2.2	8.0			8.0	3.6				18.2	5.6		27.4		11.8		11.8	12.8		3.2	3.2	65.4	105.9		
K2,7-4A	8.3			48.2		56.5		2.2		2.2	8.0			8.0	0.4	4.2		2.0	34.0		40.6			19.2		19.2	12.8		3.2	3.2	86.0	142.5		
K2,7-4Б	8.3			69.8		78.1		2.2		2.2	15.2			15.2	0.4	4.2		2.0	38.0	6.4	51.0			29.8		29.8	18.0	18.0	4.8	4.8	121.0	199.1		
K2,7-4A-350	6.5			46.2		52.7		2.2		2.2	21.6			21.6	0.4	4.2		34.6	28.4	6.4	74.0			19.2		19.2	15.2	15.2	4.8	4.8	137.0	189.7		
K2,7-4Б-350	6.1			66.4		72.5		2.2		2.2	21.6			21.6	0.4	4.2		34.6	38.0	6.4	83.6			29.8		29.8	15.2	15.2	4.8	4.8	157.2	229.7		
K2,7-4.5	6.7			46.8		53.5		2.2		2.2				0.4	4.2		32.0	28.4	6.4	71.4			19.2		19.2	12.8	12.8	4.8	4.8	110.4	163.9			
K2,Б-4	8.0			44.4		52.4		2.2		2.2	8.0			8.0	0.4	4.2		2.0	34.0		40.6			19.2		19.2	12.8	12.8	3.2	3.2	86.0	138.4		
K2,Б-4A	1.6	6.6	12.0			106.2	126.4		2.2	2.2			22.4	22.4	0.4	4.0		1.8		57.4	63.6				57.2	37.2		26.8	26.8		8.0	8.0	160.2	286.6
K2,Б-4A-350		6.2	11.0			99.8	117.0		2.2	2.2		32.4	32.4	0.4	4.0		3.6		57.4	98.4					57.2	37.2		21.6	21.6		8.0	8.0	189.8	316.8
K2,Б-4.5	6.4				70.6	77.0		2.2		2.2				0.4	4.2		32.0	38.0	6.4	81.0			29.8		29.8	12.8	12.8	4.8	4.8	130.8	207.6			
K4,Б-2	12.9			79.2		92.1		3.6	3.6		7.6			7.6	0.4	4.2		1.1	28.4	3.2	37.3			19.2		19.2	9.0	9.0	2.4	2.4	80.4	171.2		
K4,Б-4	12.9			79.2		92.1		3.6	3.6	8.0				8.0	0.4	4.2		2.0	28.4	5.6	40.2			19.2		19.2	12.8	12.8	3.2	3.2	85.9	179.5		
K4,Б-4A	1.6	21.0				184.8	207.4		3.6	3.6			22.4	22.4	0.4	4.0		1.8		57.4	63.6				57.2	37.2		26.8	26.8		8.0	8.0	161.6	369.0
K4,Б-4A-350		20.2				180.6	199.8		3.6	3.6		32.4	32.4	0.4	4.0		3.6		57.4	98.4					57.2	37.2		21.6	21.6		8.0	8.0	201.2	402.0
K4,Б-4.5		21.2				139.2	160.4		3.6	3.6				0.4	4.0		32.0		57.4	93.8					37.2	37.2	12.8	12.8	4.8	4.8	152.2	312.6		

3 407.1 - 144.1

ИДЕН-пасп. / Подпись = дата / Инициалы

3.407.1-144.1 000000 РС		
Зав. ИДЕН-Курмасов	Инж. Соколов	Инж. Петров
Инж. Плещеев	Инж. Копылова	Инж. Тучинская
Инж. Бабичева	Инж. Бабичева	Инж. Бабичева
Ведомость расхода стали		
Копирован. Пальс	Формат: А3	

Страна Лист Листов
1 2
ЭНЕРГОСЕТЬПРОЕКТ
Северо-Западное отделение
Ленинград

Ведомость расхода материалов на фундаменты

Номенование материала и единицы измерения	Код		Код марки изделий																
	материало	ед изм	5812210572 Ф 1,5х1-2	5812210573 Ф 1,5х1,5-2	5812210574 Ф 1,5х2,2-2	5812210575 Ф 2х2,1-2	5812210576 Ф 2х2,1-4	5812210577 Ф 2х2,8-2	5812210578 Ф 2х2,8-4	5812210579 Ф 2х3,5-4	5812210580 Ф 2х3,5-2	5812210581 Ф 2х3,5-4	5812210584 Ф 2х4-А	5812210585 Ф 2х2,3-А	5812210586 Ф 2х3,0-А	5812210587 Ф 2х3,6-А	Ф 2х3,6-А5	Ф 2х2,3-А-350	
1 Периодические профили																			
2 Сталь горячекатаная для армирования																			
3 железобетонных конструкций																			
4 класс А-I в ст 3 сп 2 , кг	093 000	116	2,6	2,6	3,6	5,8	5,8	5,8	5,8	7,2	8,6	8,6	4,4	5,8	7,2	7,2	7,2	5,8	
5 класс А-I , кг	093 001	"	6,7	6,7	6,7	8,3	8,3	8,3	8,3	8,3	12,9	12,9	8,3	8,3	8,3	8,3	6,7	6,5	
6 класс А-III , кг	093 005	"	35,5	42,5	62,3	106,8	107,2	128,7	129,1	223,6	254,2	254,6	122,3	153,2	253,2	329,5	252,1	164,8	
7 Итого периодического профиля			44,8	51,8	72,6	120,9	121,3	142,8	143,2	239,1	275,7	276,1	135,0	167,3	268,7	345,0	266,0	177,1	
8 Гнутые профили																			
9 Ушки стальные гнутые равно-																			
10 лочные из стали 14 Г 2 , кг		"	18,0	18,0	18,0	24,6	24,6	24,6	24,6	40,6	40,6	40,6	24,6	40,6	63,0	63,0	40,6	40,6	
11 Прокат листовый рядовой , кг		"	35,8	35,8	35,8	54,0	61,9	54,0	61,9	88,3	80,4	88,3	61,9	88,3	119,1	119,1	120,7	125,7	
12 Итого стали в натуральной																			
13 массе , кг		"	98,6	105,6	126,4	199,5	207,8	221,4	229,7	368,0	396,7	405,0	221,5	296,2	450,8	527,1	427,3	343,4	
14 в том числе по укрупненному																			
15 сортаменту																			
16 сталь среднесортная , кг	093 201	"	9,3	9,3	10,3	14,1	14,1	14,1	14,1	15,5	21,5	21,5	12,7	14,1	15,5	15,5	13,9	12,3	
17 сталь мелкосортная , кг	093 004	"	35,5	42,5	62,3	106,8	107,2	128,7	129,1	223,6	254,2	254,6	122,3	153,2	253,2	329,5	252,1	164,8	
18 кругляк , кг	093 400	"	6,4	6,4	6,4	9,0	12,8	9,0	12,8	12,8	9,0	12,8	12,8	12,8	18,0	18,0	12,8	15,2	
19 сталь среднесортная																			
20 низколегированная , кг	093 220	"	18,0	18,0	18,0	24,6	24,6	24,6	24,6	40,6	40,6	40,6	24,6	40,6	63,0	63,0	40,6	40,6	
21 сталь тонколистовая до 4 мм , кг	097 201	"	4,9	4,9	4,9	8,3	8,3	8,3	8,3	5,0	5,0	5,0	8,3	5,0	4,9	4,9	5,0	5,0	
22 сталь толстолистовая от 4 мм , кг	097 100	"	22,9	22,9	22,9	34,3	37,6	34,3	37,6	67,3	64,0	67,3	37,6	67,3	91,4	91,4	98,1	100,7	
23 метизы , кг	128 300	"	1,6	1,6	1,6	2,4	3,2	2,4	3,2	3,2	2,4	3,2	3,2	3,2	4,8	4,8	4,8	4,8	
24 бетон тяжелый																			
25 класса В 30 , м ³		113	0,67	0,79	0,96	1,49	1,49	1,7	1,7	2,02	2,01	2,47	1,31	1,61	1,86	2,08	2,08	1,61	

3.4071-1441

Шифр и подл. Подпись и дата (взгл шифр)

Эль.Михэс	Муромов	Сидель
ГНП	Солов	Аш
Гл спец	Петров	Аш
Н комп	Копелевская	Коп
Пробери	Тучинская	Аш
Инженер	Белецкая	Аш

3.4071-1441 000000 PM

Ведомость расхода материалов на фундаменты

Студия	Лист	Листов
	1	2
ЭНЕРГОСЕТЬПРРОЕКТ		
Северно-Западное отделение		
Ленинград		

Копир 14-

формат А3

Ведомость расхода материалов на фундаменты

Наименование материала и единицы измерений	Код		Код марки изделий														Ф2х2,3-15	
	материала	Ед изм	Ф2-3,0-А-350	Ф2х3,6-А-350	5812210582 Ф 2,7х3,5-4	5812210583 Ф 2,7х4,5-4	5812210580 Ф 2,7х3,5-А	5812210591 Ф 2,7х4,5-А	5812210588 Ф 2,7х2,7-А	5812210589 Ф 2,7х4,2-А	Ф 2,7х3,5-15	Ф 2,7х4,5-15	Ф 2,7х2,7-15	Ф 2,7х4,2-15	Ф 2,7х4,5-15	Ф 2,7х2,7-15		Ф 2,7х4,2-15
1 Периодические профили																		
2 Сталь горячекатаная для армирования железобетонных конструкций																		
4 класс А-I в ст 3 СП 2, кг	093 000	116	7,2	7,2	9,4	14,8	12,0	14,8	8,6	16,2	12,0	14,8	8,6	16,2	14,8	8,6	16,2	5,8
5 класс А-I, кг	093 001	—	6,1	6,1	8,0	8,0	6,6	6,6	22,6	22,6	6,4	6,4	21,2	21,2	6,2	20,2	20,2	6,7
6 класс А-III, кг	093 005	—	256,2	332,5	238,4	332,5	427,7	497,9	463,0	651,1	311,5	397,4	395,0	583,1	498,9	468,8	656,9	143,8
7 Итого периодического профиля			269,5	345,8	265,8	355,3	446,3	519,3	494,2	689,9	329,9	418,6	424,8	620,5	519,9	497,6	633,3	156,3
8 Гнутые профили																		
9 Уголки стальные гнутые равнополочные из стали 14Г2, кг		—	63,0	63,0	43,0	43,0	83,2	83,2	83,2	83,2	66,8	66,8	83,2	83,2	83,2	83,2	83,2	40,6
11 Прокат листовый рядовой, кг		—	148,9	148,9	89,7	89,7	144,4	144,4	144,4	144,4	145,4	145,4	157,4	157,4	174,0	174,0	174,0	120,7
12 Итого стали в натуральной массе, кг		—	481,4	557,7	388,5	488	673,9	746,9	721,8	917,5	542,1	630,8	665,4	861,1	777,1	764,8	950,5	317,6
14 в том числе по укрупненному сортаменту:																		
16 сталь среднесортная, кг	093 201	—	13,3	13,3	17,4	22,8	18,6	21,4	31,2	38,8	18,4	21,2	29,8	37,4	21,0	28,8	36,4	12,5
17 сталь мелкосортовая, кг	093 004	—	256,2	332,5	238,4	281,7	427,7	497,9	463,0	651,1	311,5	397,4	395	583,1	498,9	468,8	656,9	143,8
18 крутяк, кг	093 400	—	15,2	15,2	12,8	12,8	26,8	26,8	26,8	26,8	12,8	12,8	12,8	12,8	21,6	21,6	21,6	12,8
19 сталь среднесортная																		
20 низколегированная, кг	093 220	—	63,0	63,0	43,0	43,0	83,2	83,2	83,2	83,2	66,8	66,8	83,2	83,2	83,2	83,2	83,2	40,6
21 сталь толстолистовая до 4 мм, кг	097 201	—	4,9	4,9	5,5	5,5	5,4	5,4	5,4	5,4	5,4	5,4	5,4	5,4	5,4	5,4	5,4	5,0
22 сталь толстолистовая от 4 мм, кг	097 100	—	124,0	124,0	68,2	68,2	104,2	104,2	104,2	104,2	122,4	122,4	134,4	134,4	139,0	139,0	139,0	98,1
23 метизы, кг	128 300	—	4,8	4,8	3,2	3,2	8,0	8,0	8,0	8,0	4,8	4,8	4,8	4,8	8,0	8,0	8,0	4,8
24 бетон тяжелый																		
25 класса В 30, м³		113	1,86	2,08	2,64	3,16	2,74	3,24	2,72	3,52	2,74	3,24	2,72	3,52	3,24	2,72	3,52	1,61

3.407.1-144.1

Лист № 2
Листов 2
Итого в смете

3 407.1 - 144.1 000000 PM

Лист 2