

ГОСУДАРСТВЕННЫЙ КОМИТЕТ ПО ГРАЖДАНСКОМУ СТРОИТЕЛЬСТВУ И АРХИТЕКТУРЕ
ПРИ ГОССТРОЕ СССР

ТИПОВЫЕ КОНСТРУКЦИИ И ДЕТАЛИ ЗДАНИЙ И СООРУЖЕНИЙ

СЕРИЯ 1.141-1
**ПАНЕЛИ ПЕРЕКРЫТИЙ
ЖЕЛЕЗОБЕТОННЫЕ МНОГОПУСТОТНЫЕ**

ВЫПУСК 52

ПАНЕЛИ С КРУГЛЫМИ ПУСТОТАМИ ДЛИНОЙ 328и298см, ШИРИНОЙ 179см,
АРМИРОВАННЫЕ СЕТКАМИ С РАБОЧЕЙ АРМАТУРОЙ ИЗ СТАЛИ КЛАССА А-III

13800

ЦЕНА 0-57

ЦЕНТРАЛЬНЫЙ ИНСТИТУТ ТИПОВОГО ПРОЕКТИРОВАНИЯ
ГОССТРОЯ СССР

Москва, А-445, Смольная ул., 22

Сдано в печать 1976 года

Заказ № 6114 Тираж 3500 экз.

ГОСУДАРСТВЕННЫЙ КОМИТЕТ ПО ГРАЖДАНСКОМУ СТРОИТЕЛЬСТВУ И АРХИТЕКТУРЕ
ПРИ ГОССТРОЕ СССР

ТИПОВЫЕ КОНСТРУКЦИИ И ДЕТАЛИ ЗДАНИЙ И СООРУЖЕНИЙ

СЕРИЯ 1.141-1

ПАНЕЛИ ПЕРЕКРЫТИЙ ЖЕЛЕЗОБЕТОННЫЕ МНОГОПУСТОТНЫЕ

ВЫПУСК 52

ПАНЕЛИ С КРУГЛЫМИ ПУСТОТАМИ ДЛИНОЙ 328 И 298 см, ШИРИНОЙ 179 см,
АРМИРОВАННЫЕ СЕТКАМИ С РАБОЧЕЙ АРМАТУРОЙ ИЗ СТАЛИ КЛАССА А-III

Разработаны ЦНИИЭП жилищного строительства
Государственного комитета по гражданскому
строительству и архитектуре при Госстрое СССР
совместно с НИИЖБ Госстроя СССР

УТВЕРЖДЕНЫ И ВВЕДЕНЫ В ДЕЙСТВИЕ
Госгражданстроем с 1 июля 1976 г.
Приказ № 139 от 16 июня 1976 г.

ДИРАМАРЬ

СССР

И. МАЛАННОВА

И. МАЛАННОВА

И. МАЛАННОВА

И. МАЛАННОВА

И. МАЛАННОВА

И. МАЛАННОВА

И. МАЛАННОВА

		ЛИСТ	СТР.			ЛИСТ	СТР.
СОДЕРЖАНИЕ		С1	2	ДЕТАЛИ	1, 2, 3 и 4	7	11
ПОЯСНИТЕЛЬНАЯ ЗАПИСКА		П1	3	ПАНЕЛИ, АРМИРОВАННЫЕ СЕТКАМИ С			
НОМЕНКЛАТУРА ПАНЕЛЕЙ		Н1	4	РАБОЧЕЙ АРМАТУРОЙ ИЗ СТАЛИ			
ПАНЕЛИ, АРМИРОВАННЫЕ СЕТКАМИ				КЛАССА А-III, С ЗАДЕЛАННЫМИ ТОРЦАМИ		8	12
С РАБОЧЕЙ АРМАТУРОЙ ИЗ СТАЛИ				ДАННЫЕ ДЛЯ ИСПЫТАНИЙ. ПРОВЕРКА ПРОЧНОСТИ		9	13
КЛАССА А-III				ДАННЫЕ ДЛЯ ИСПЫТАНИЙ. ПРОВЕРКА ЖЕСТКОСТИ			
3280 x 1790 x 220	ПК4-33.18	1	5	ПРОВЕРКА ШИРИНЫ РАСКРЫТИЯ ТРЕЩИН		10	14
3280 x 1790 x 220	ПК6-33.18	2	6	СЕТКИ: $\frac{200/250/6/4}{1700 \times 3230}$ (1); $\frac{200/250/7/4}{1700 \times 3230}$; $\frac{200/250/7/4}{1700 \times 3250}$ (1)		11	15
3280 x 1790 x 220	ПК8-33.18	3	7	СЕТКИ: $\frac{200/250/6/4}{1700 \times 2930}$; $\frac{200/250/6/4}{1700 \times 2930}$ (1); $\frac{200/250/7/4}{1700 \times 2930}$		12	16
2980 x 1790 x 220	ПК4-30.18	4	8	СЕТКИ: $\frac{200/250/3/3}{1700 \times 3200}$; $\frac{200/250/3/3}{1700 \times 2900}$			
2980 x 1790 x 220	ПК6-30.18	5	9	КАРКАСЫ: К8-1; К7-1. ПЕТАЯ П10-1		13	17
2980 x 1790 x 220	ПК8-30.18	6	10				

Настоящим выпуском следует пользоваться совместно с выпуском 0-3, куда включены: общая пояснительная записка, в которой приводятся исходные нормативные данные, нагрузки для расчета панелей (таблица 1), технические требования по изготовлению, приемке, хранению, транспортировке и рекомендации по применению панелей в пролетах.

В выпуск 0-3 включены расчетная схема и величины расчетных прогибов (таблица 2), а так же унифицированные детали опалубки.

В настоящем выпуске включены рабочие чертежи панелей перекрытий (без предварительного напряжения) с крупными пустотами длиной 328 и 298 см, шириной 179 см.

Панели армированы сетками по ГОСТ 8478-66, с рабочей арматурой из стали периодического профиля класса А-III (ГОСТ 5781-61*) $R_a^H = 4000$ кгс/см², $R_a = 3400$ кгс/см².

Проектная марка бетона по прочности на сжатие принята 200. Категория трещиностойкости 3^а.

Глубина опирания панелей должна быть не менее 70 мм.

Нижняя поверхность панелей должна быть подготовлена под покраску.

Верхние сетки приняты по ГОСТ 478-66 "Сетки сварные для армирования железобетонных конструкций"

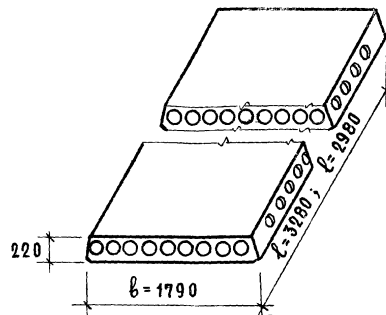
Изготовление каркасов и сеток должно производиться контактной точечной электросваркой в соответствии с ГОСТ 10922-75 и СН 393-69.

Для подвешенных петель следует применять горячекатаную арматурную сталь класса А-I марок ВСт.Зсп2 и ВСт.Зпс2 (ГОСТ 380-71*). Сталь марки ВСт.Зпс2 в случаях монтажа конструкций при температуре минус 40°С и ниже не применять.

Условные обозначения арматурных сталей в рабочих чертежах приняты по СНиП 1-В.4-62.

Каждой панели присвоена определенная марка, так, например ПК8-ЗЗ.18 обозначает панель с крупными пустотами под расчетную нагрузку 800 кгс/м² (без учета собственной массы панели) длиной 328 см, шириной 179 см.

ТК	Пояснительная записка	Серия 1.141-1	
		Выпуск 52	Лист 14
1975			



МАРКА ПАНЕЛИ	РАЗМЕРЫ, ММ		ОБЪЕМ БЕТОНА, М ³	ПРИВЕДЕН. ТОЛЩИНА, СМ	МАССА ПАНЕЛИ, КГ	РАСХОД СТАЛИ, КГ		НМ ЛИСТОВ ВЫПУСКА
	ℓ	б				НА ПАНЕЛЬ	НА 1 М ²	
ПК4-33.18	3280	1790	0.704	12.0	1760	19.64	3.34	1
ПК6-33.18	3280	1790	0.704	12.0	1760	20.81	3.54	2
ПК8-33.18	3280	1790	0.704	12.0	1760	22.26	3.79	3
ПК4-30.18	2980	1790	0.641	12.0	1600	16.85	3.16	4
ПК6-30.18	2980	1790	0.641	12.0	1600	18.17	3.40	5
ПК8-30.18	2980	1790	0.641	12.0	1600	19.23	3.61	6
ПК4-33.18 ^а	3280	1790	0.727	12.38	1820	19.64	3.34	8;1
ПК6-33.18 ^а	3280	1790	0.727	12.38	1820	20.81	3.54	8;2
ПК8-33.18 ^а	3280	1790	0.727	12.38	1820	22.26	3.79	8;3
ПК4-30.18 ^а	2980	1790	0.664	12.4	1660	16.85	3.16	8;4
ПК6-30.18 ^а	2980	1790	0.664	12.4	1660	18.17	3.40	8;5
ПК8-30.18 ^а	2980	1790	0.664	12.4	1660	19.23	3.61	8;6

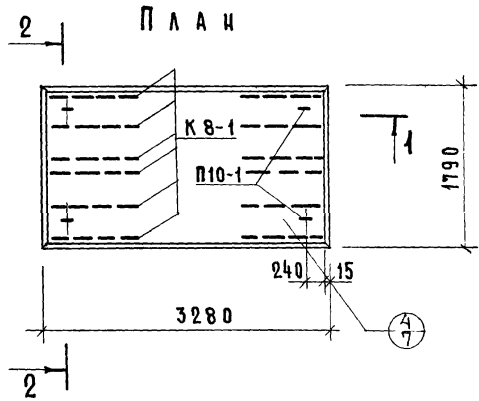
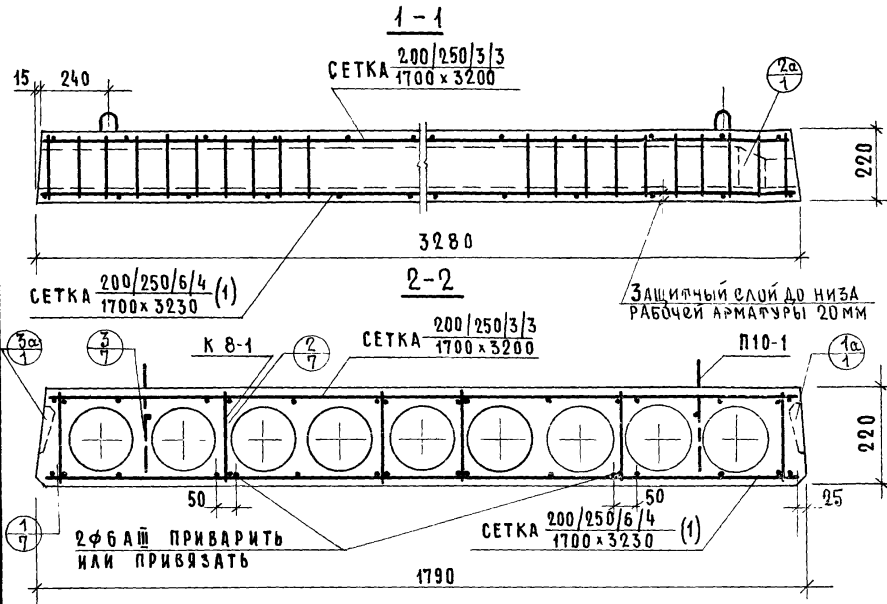
ТК

1975

НОМЕНКЛАТУРА ПАНЕЛЕЙ

СЕРИЯ
1.141-1
ВЫПУСК ЛИСТ
52 И 1

ВЗАМЕЛ
 СЛУЖБЫ
 ЦЕНТРА
 СЛУЖБЫ
 ЦЕНТРА
 СЛУЖБЫ
 ЦЕНТРА
 СЛУЖБЫ



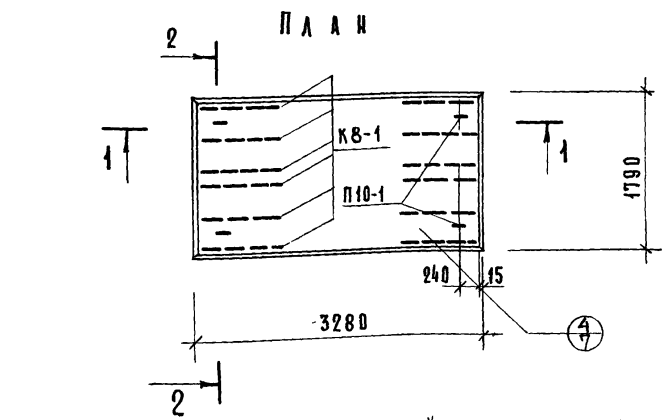
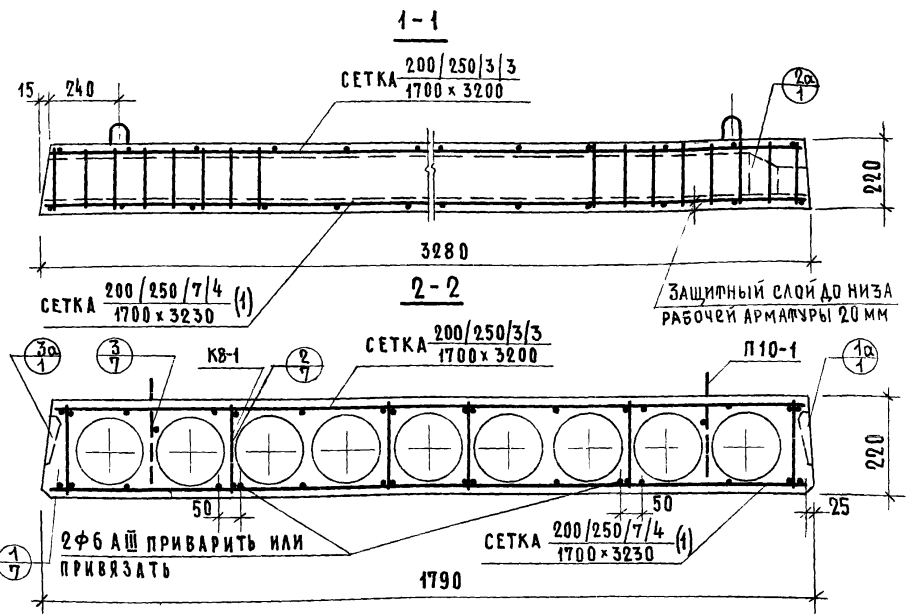
Детали с индексом "а" см. выпуск 0-3.

ХАРАКТЕРИСТИКА ПАНЕЛИ	
МАССА, КГ	1760
ОБЪЕМ БЕТОНА М ³	0.704
ПРИВЕДЕННАЯ ТОЛЩИНА БЕТОНА, СМ	12.0
РАСХОД СТАЛИ, КГ	19.64
РАСХОД СТАЛИ 1М ² , КГ	3.34
РАСХОД СТАЛИ 1М ³ БЕТОНА, КГ	27.9
ПРОЕКТИВНАЯ МАРКА БЕТОНА ПО ПРОЧНОСТИ НА СЖАТИЕ	200

СПЕЦИФИКАЦИЯ СТАЛЬНЫХ ЭЛЕМЕНТОВ				
МАРКА	КОЛ.	РАСХОД СТАЛИ, КГ		ММ ЛИСТОВ
		ЭЛЕМЕНТА	ОБЩИЙ	
СЕТКА 200/250/6/4 (1) 1700x3230	1	11.12	11.12	11
СЕТКА 200/250/3/3 1700x3200	1	3.12	3.12	13
К8-1	12	0.19	2.28	13
П10-1	4	0.78	3.12	13
ИТОГО			19.64	

ВЫБОРКА СТАЛИ				
ДИАМЕТР И КЛАСС СТАЛИ	φ 6 A II	φ 4 B I	φ 3 B I	φ 10 A I
ДЛИНА, М	39.24	24.36	98.64	5.04
РАСХОД СТАЛИ, КГ	8.71	2.41	5.40	3.12
R _σ ⁿ , КГС/СМ ²	4000	5500		2400
ГОСТ	5781-61*	6727-53*		5781-61*

ТК 1975	ПАНЕЛЬ ПК4-33.18, АРМИРОВАННАЯ СЕТКАМИ С РАБОЧЕЙ АРМАТУРОЙ ИЗ СТАЛИ КЛАССА А-II	СЕРИЯ 1.141-1
		ВЫПУСК ЛИСТ 50 1



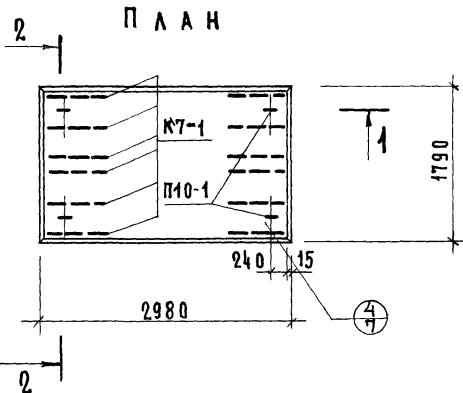
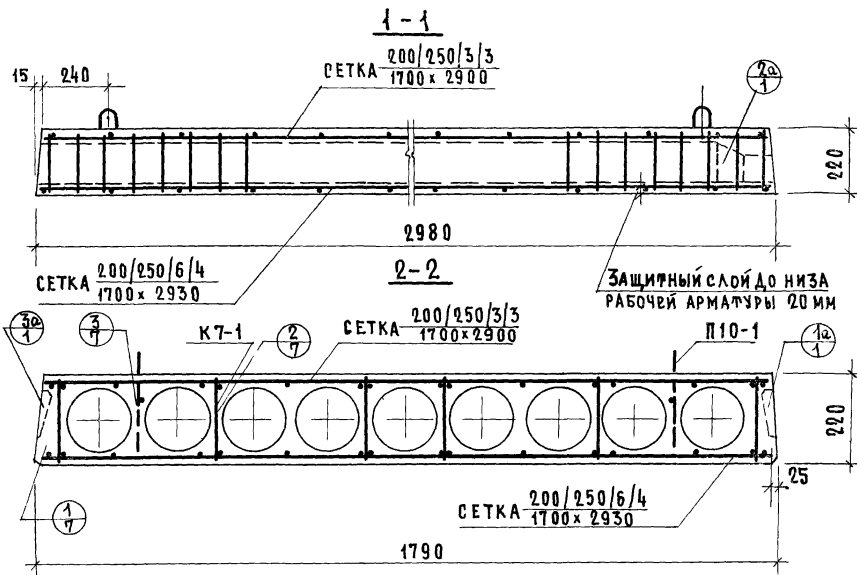
Детали с индексом „а“ см. выпуск 0-3.

ХАРАКТЕРИСТИКА ПАНЕЛИ	
МАССА, КГ	1760
ОБЪЕМ БЕТОНА, М ³	0.704
ПРИВЕДЕННАЯ ТОЛЩИНА БЕТОНА, СМ	12.0
РАСХОД СТАЛИ, КГ	22.26
РАСХОД СТАЛИ НА 1 М ² , КГ	3.79
РАСХОД СТАЛИ НА 1 М ³ БЕТОНА, КГ	31.6
ПРОЕКТИВНАЯ МАРКА БЕТОНА ПО ПРОЧНОСТИ НА СЖАТИЕ	200

СПЕЦИФИКАЦИЯ СТАЛЬНЫХ ЭЛЕМЕНТОВ				
МАРКА	КОЛ	РАСХОД СТАЛИ, КГ		НМ ЛИСТОВ
		ЭЛЕМЕНТА	ОБЩИЙ	
СЕТКА 200/250/7/4 (1) 1700x3230	1	13.74	13.74	11
СЕТКА 200/250/3/3 1700x3200	1	3.12	3.12	13
К8-1	12	0.19	2.28	13
П10-1	4	0.78	3.12	13
ИТОГО		22.26		

ВЫБОРКА СТАЛИ					
ДИАМЕТР И КЛАСС СТАЛИ	Ф7АIII	Ф6АIII	Ф4ВI	Ф3ВI	Ф10АI
ДЛИНА, М	32.70	6.54	24.36	98.64	5.04
РАСХОД СТАЛИ, КГ	9.88	1.45	2.41	540	3.12
R _σ ^H , КГС/СМ ²	4000		5500		2400
ГОСТ	5781-61*		6727-53*		5781-61*

ТК 1975	ПАНЕЛЬ ПК8-33.18, АРМИРОВАННАЯ СЕТКАМИ С РАБОЧЕЙ АРМАТУРОЙ ИЗ СТАЛИ КЛАССА А-III	СЕРИЯ 1.141-1
		ВЫПУСК 52
		ЛИСТ 3



Детали с индексом α^a см. выпуск П-3.

ХАРАКТЕРИСТИКА ПАНЕЛИ

МАССА, КГ	1600
ОБЪЕМ БЕТОНА, М ³	0.641
ПРИВЕДЕННАЯ ТОЛЩИНА БЕТОНА, СМ	12.0
РАСХОД СТАЛИ, КГ	16.85
РАСХОД СТАЛИ НА 1 М ² , КГ	3.16
РАСХОД СТАЛИ НА 1 М ³ БЕТОНА, КГ	26.3
ПРОЕКТНАЯ МАРКА БЕТОНА ПО ПРОЧНОСТИ НА СЖАТИЕ	200

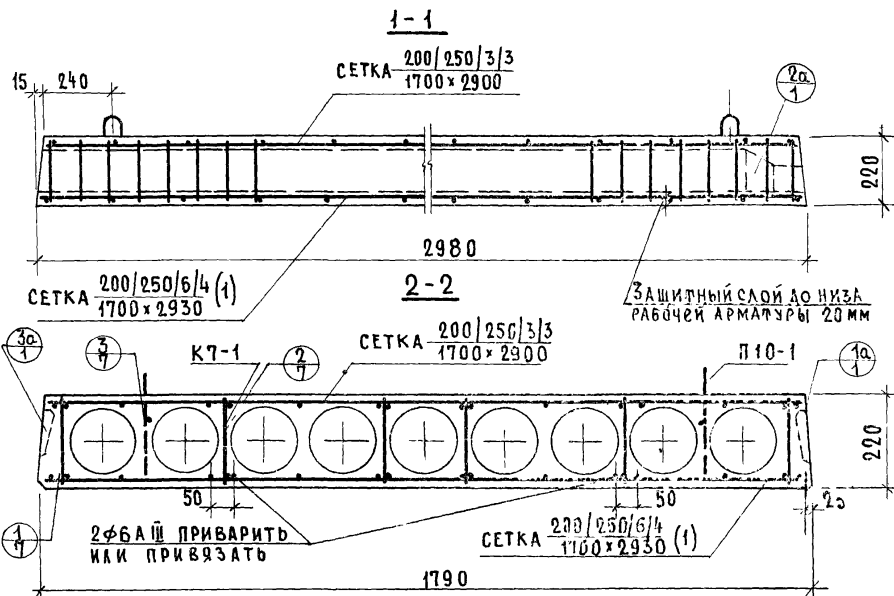
СПЕЦИФИКАЦИЯ СТАЛЬНЫХ ЭЛЕМЕНТОВ

МАРКА	КОЛ	РАСХОД СТАЛИ, КГ		НМ ЛИСТОВ
		1 ЭЛЕМЕНТА	ОБЩИЙ	
СЕТКА 200/250/6/4 1700x2930	1	8.83	8.83	12
СЕТКА 200/250/3/3 1700x2900	1	2.86	2.86	13
К7-1	12	0.17	2.04	13
П10-1	4	0.78	3.12	13
ИТОГО		16.85		

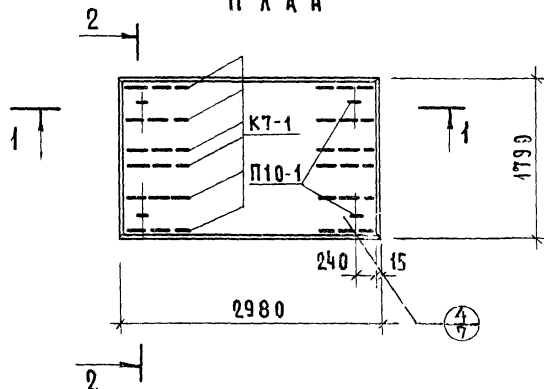
ВЫБОРКА СТАЛИ

ДИАМЕТР И КЛАСС СТАЛИ	Φ 6 А III	Φ 4 В I	Φ 3 В I	Φ 10 А I
ДЛИНА, М	29.70	22.62	88.98	5.04
РАСХОД СТАЛИ, КГ	6.59	2.24	4.90	3.12
R _{αⁿ} , КГС/СМ ²	4000	5500		2400
ГОСТ	5781-61*	6727-53*		5781-61*

ТК 1975	Панель ПК4-30.18, армированная сетками с рабочей арматурой из стали класса А-III	СЕРИЯ 1.141-1
		ВЫПУСК ЛИСТ 52 4



П Л А Н



Детали с индексом "а" см. выпуск 0-3.

Х А Р А К Т Е Р И С Т И К А П А Н Е Л И

МАССА, КГ	1600
ОБЪЕМ БЕТОНА, М ³	0.641
ПРИВЕДЕННАЯ ТОЛЩИНА БЕТОНА, СМ	12.0
РАСХОД СТАЛИ, КГ	18.17
РАСХОД СТАЛИ НА 1 М ² , КГ	3.40
РАСХОД СТАЛИ НА 1 М ³ БЕТОНА, КГ	28.3
ПРОЕКТИВНАЯ МАРКА БЕТОНА ПО ПРОЧНОСТИ НА СЖАТИЕ	200

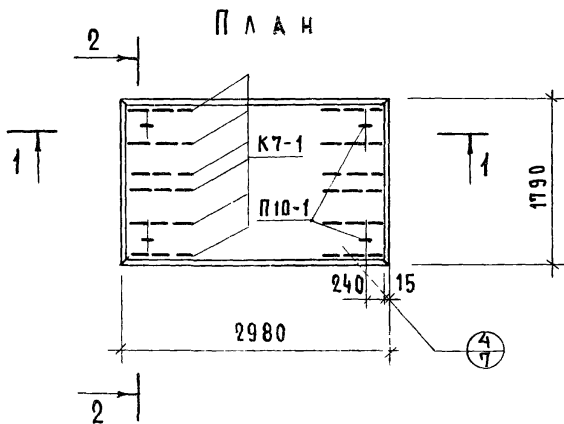
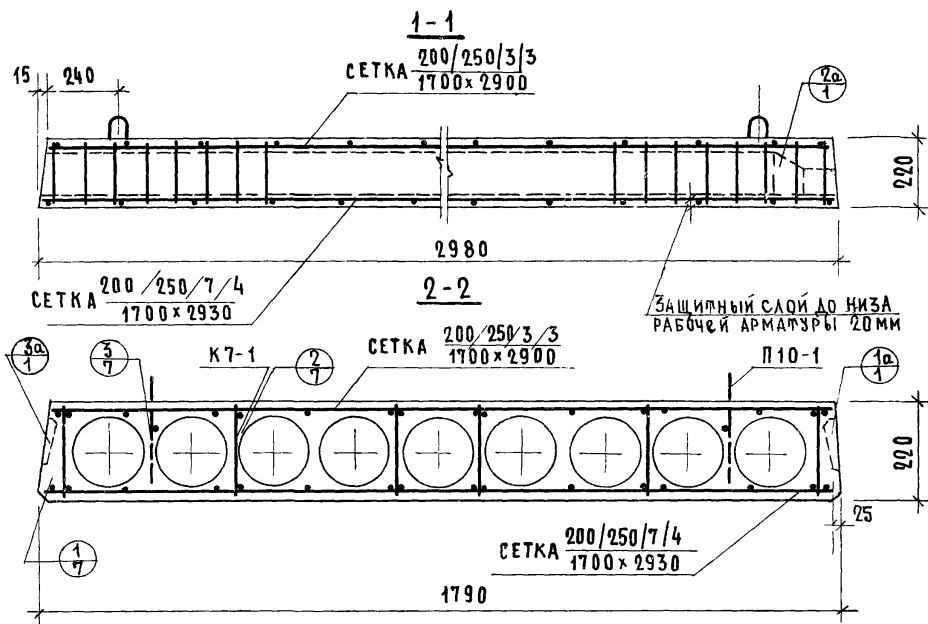
СПЕЦИФИКАЦИЯ СТАЛЬНЫХ ЭЛЕМЕНТОВ

МАРКА	КОЛ.	РАСХОД СТАЛИ, КГ		№ ЛИСТОВ
		1 ЭЛЕМЕНТА	ОБЩИЙ	
СЕТКА 200/250/6/4 (1) 1700x2930	1	10.15	10.15	12
СЕТКА 200/250/3/3 1700x2900	1	2.86	2.86	13
К7-1	12	0.17	2.04	13
П10-1	4	0.78	3.12	13
ИТОГО		18.17		

В Ы Б О Р К А С Т А Л И

ДИАМЕТР И КЛАСС СТАЛИ	Ф6 А III	Ф4 В I	Ф3 В I	Ф10 А I
ДЛИНА, М	35.64	22.62	88.98	5.04
РАСХОД СТАЛИ, КГ	7.91	2.24	4.90	3.12
R _n ^а , КГС/СМ ²	4000	5500		2400
ГОСТ	5781-61*	6727-53*		5781-61*

ТК	ПАНЕЛЬ ПКБ-30.18, АРМИРОВАННАЯ СЕТКАМИ С	СЕРИЯ
		1.141-1
1076		ВЫПУСК ЛИСТ



Детали с индексом "а" см. выпуск 0-3.

ХАРАКТЕРИСТИКА ПАНЕЛИ

МАССА, КГ	1600
ОБЪЕМ БЕТОНА, М ³	0.641
ПРИВЕДЕННАЯ ТОЛЩИНА БЕТОНА, СМ	12.0
РАСХОД СТАЛИ, КГ	19.23
РАСХОД СТАЛИ НА 1М ² , КГ	3.61
РАСХОД СТАЛИ НА 1М ³ БЕТОНА, КГ	30.5
ПРОЕКТИВНАЯ МАРКА БЕТОНА ПО ПРОЧНОСТИ НА СЖАТИЕ	200

СПЕЦИФИКАЦИЯ СТАЛЬНЫХ ЭЛЕМЕНТОВ

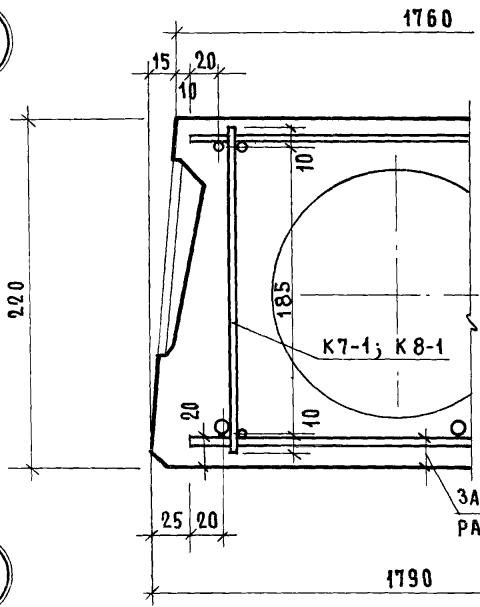
МАРКА	КОЛ	РАСХОД СТАЛИ, КГ		МН ЛИСТОВ
		ЭЛЕМЕНТА	ОБЩИЙ	
СЕТКА 200/250/7/4 1700x2930	1	11.21	11.21	12
СЕТКА 200/250/3/3 1700x2900	1	2.86	2.86	13
К7-1	12	0.17	2.04	13
П10-1	4	0.78	3.12	13
ИТОГО			19.23	

ВЫБОРКА СТАЛИ

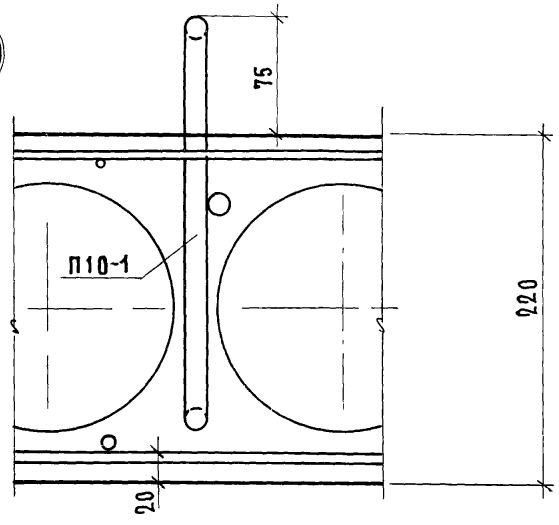
ДИАМЕТР И КЛАСС СТАЛИ	Ф7А III	Ф4В I	Ф3В I	Ф10А I
ДЛИНА, М	29.70	22.62	88.98	5.04
РАСХОД СТАЛИ, КГ	8.97	2.24	4.90	3.12
R _α ⁿ , КГС/СМ ²	4000	5500		2400
ГОСТ	5781-61*	6727-53*		5781-61*

ТК 1975	ПАНЕЛЬ ПК8-30 18, АРМИРОВАННАЯ СЕТКАМИ С РАБОЧЕЙ АРМАТУРОЙ ИЗ СТАЛИ КЛАССА А-III	СЕРИЯ 1.141-1
		ВЫПУСК 52
		ЛИСТ 6

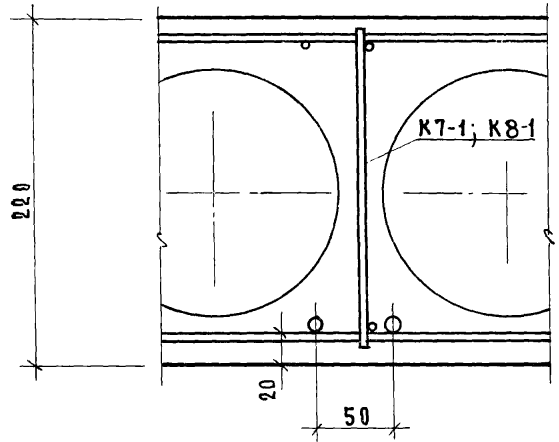
1



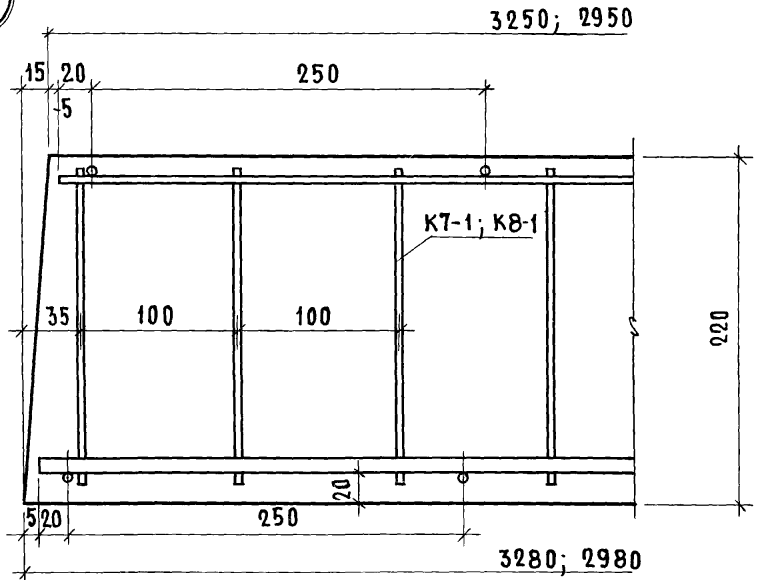
3



2



4



ЗАЩИТНЫЙ СЛОЙ ДО НИЖА РАБОЧЕЙ АРМАТУРЫ 20ММ

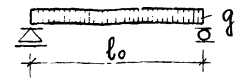
ТК
1975

ДЕТАЛИ 1, 2, 3 и 4

СЕРИЯ 1.141-1	
ВЫПУСК 52	ЛИСТ 7

ГОСТ 10464-77

СХЕМА ОПИРАНИЯ ЗАГРУЖЕНИЯ ПРИ ИСПЫТАНИИ



ПРОВЕРКА ПРОЧНОСТИ

МАРКА ПАНЕЛИ	РАСЧЕТНЫЙ ПРОЛЕТ l_0 ММ	ПЛОЩАДЬ ЗАГРУЖЕНИЯ М	ВИДЫ РАЗРУШЕНИЙ И ВЕЛИЧИНА КОЭФФИЦИЕНТА С (СМ. П.2.3.2 ТАБЛ.2 ГОСТ)		ВЕЛИЧИНА РАЗРУШАЮЩЕЙ НАГРУЗКИ- q КГС / М ²			
			1. ТЕКУЧЕСТЬ ПРОДОЛЬНОЙ РАСТЯНУТОЙ АРМАТУРЫ 2. РАЗРОБЛЕНИЕ БЕТОНА СЖАТЫХ ЗОНЫ ОДНОВРЕМЕННО С ТЕКУЧЕСТЬЮ ПРОДОЛЬНОЙ РАСТЯНУТОЙ АРМАТУРЫ ДРУГИЕ ВИДЫ РАЗРУШЕНИЙ	С = 1.4 С = 1.6	ПРИ КОТОРОЙ ПАНЕЛИ ПРИЗНАЮТСЯ ГОДНЫМИ		ПРИ КОТОРОЙ ТРЕБУЕТСЯ ПОВТОРНОЕ ИСПЫТАНИЕ	
					С УЧЕТОМ СОБСТВЕННОЙ МАССЫ ПАНЕЛИ	ЗА ВЫЧЕТОМ СОБСТВЕННОЙ МАССЫ ПАНЕЛИ	С УЧЕТОМ СОБСТВЕННОЙ МАССЫ ПАНЕЛИ (СМ П.3.2.2 ГОСТ)	
ПК4-33.18	3220	3.22×1.76	С = 1.4	≥ 1117	≥ 818	< 1117 , ИЛИ ≥ 949		
			С = 1.6	≥ 1277	≥ 978	< 1277 , ИЛИ ≥ 1085		
ПК6-33.18	3220	3.22×1.76	С = 1.4	≥ 1331	≥ 1032	< 1331 , ИЛИ ≥ 1131		
			С = 1.6	≥ 1522	≥ 1223	< 1522 , ИЛИ ≥ 1294		
ПК8-33.18	3220	3.22×1.76	С = 1.4	≥ 1618	≥ 1319	< 1618 , ИЛИ ≥ 1375		
			С = 1.6	≥ 1850	≥ 1551	< 1850 , ИЛИ ≥ 1573		
ПК4-30.18	2920	2.92×1.76	С = 1.4	≥ 1117	≥ 818	< 1117 , ИЛИ ≥ 949		
			С = 1.6	≥ 1277	≥ 978	< 1277 , ИЛИ ≥ 1085		
ПК6-30.18	2920	2.92×1.76	С = 1.4	≥ 1331	≥ 1032	< 1331 , ИЛИ ≥ 1131		
			С = 1.6	≥ 1522	≥ 1223	< 1522 , ИЛИ ≥ 1294		
ПК8-30.18	2920	2.92×1.76	С = 1.4	≥ 1618	≥ 1319	< 1618 , ИЛИ ≥ 1375		
			С = 1.6	≥ 1850	≥ 1551	< 1850 , ИЛИ ≥ 1573		

ПРИ ПРОВЕДЕНИИ ИСПЫТАНИЙ СЛЕДУЕТ РУКОВОДСТВОВАТЬСЯ УКАЗАНИЯМИ ГОСТ 8829-66

ТК
1975

ДАННЫЕ ДЛЯ ИСПЫТАНИЙ
ПРОВЕРКА ПРОЧНОСТИ

СЕРИЯ
1.141-1
ВЫПУСК
50 ЛИСТ
9

№ ВЗАМЕН
 ПА. ИНЖ. ПР. УЛЬЯШОВ И КАМАННИКОВА
 С.Т. ИНЖ. Е. В. БИЛЫРОВА
 ЖИЛИЩА
 ГЕИИИ

ПРОВЕРКА ЖЕСТКОСТИ

МАРКА ПАНЕЛИ	КОНТРОЛЬНАЯ НАГРУЗКА ЗА ВЫЧЕТОМ СОБСТ. МАССЫ ПАНЕЛИ КГС/М ²	КОНТРОЛЬНЫЙ ПРОГИБ ОТ НАГРУЗКИ К ММ*	ВЕЛИЧИНА ИЗМЕРЕННОГО ПРОГИБА (СМ. П.3.3 ГОСТ) ММ	
			ПРИ КОТОРОМ ПАНЕЛИ ПРИЗНАЮТСЯ ГОДНЫМИ	ПРИ КОТОРОМ ТРЕБУЕТСЯ ПОВТОРНОЕ ИСПЫТАНИЕ
ПК4-33.18	375	1.9	≤ 2.3	>2.3, НО ≤2.5
ПК6-33.18	518	2.1	≤ 2.5	>2.5, НО ≤2.7
ПК8-33.18	692	2.6	≤ 3.1	>3.1, НО ≤3.4
ПК4-30.18	375	1.6	≤ 1.9	>1.9, НО ≤2.1
ПК6-30.18	518	1.6	≤ 1.9	>1.9, НО ≤2.1
ПК8-30.18	692	1.8	≤ 2.2	>2.2, НО ≤2.3

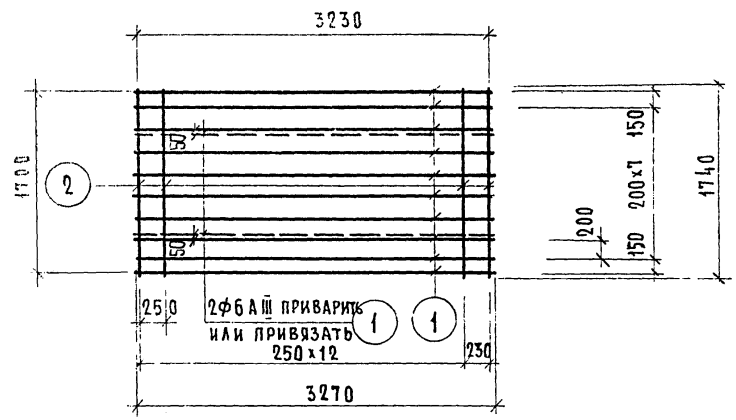
КОНТРОЛЬНЫЙ ПРОГИБ f_k ЗАМЕРАЕТСЯ ОТ НИЖНЕЙ ГРАНИ ПАНЕЛИ ПО СОСТОЯНИЮ ПЕРЕД ЕЁ ЗАГРУЖЕНИЕМ.
 ПРИ ПРОВЕДЕНИИ ИСПЫТАНИЙ СЛЕДУЕТ РУКОВОДСТВОВАТЬСЯ УКАЗАНИЯМИ ГОСТ 8829-66.

ПРОВЕРКА ШИРИНЫ РАСКРЫТИЯ ТРЕЩИН

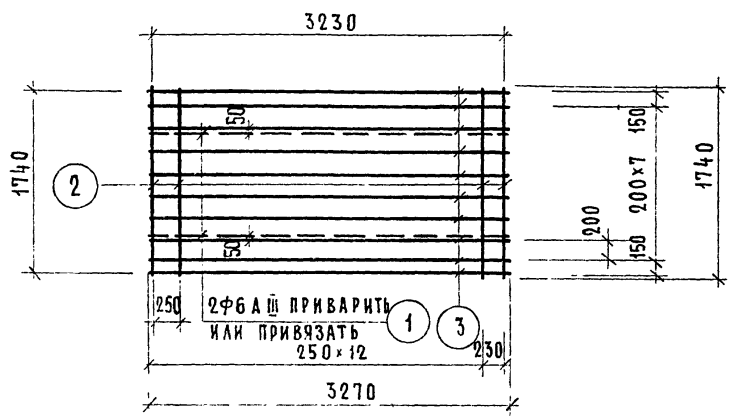
МАРКА ПАНЕЛИ	КОНТРОЛЬНАЯ НАГРУЗКА ЗА ВЫЧЕТОМ СОБСТВЕННОЙ МАССЫ ПАНЕЛИ КГС/М ²	КОНТРОЛЬНАЯ ШИРИНА РАСКРЫТИЯ ТРЕЩИН С Т ММ	МАКСИМАЛЬНОЕ ДОПУСТИМОЕ ОТКЛОНЕНИЕ ОТ ВЕЛИЧИНЫ С Т (СМ. П.3.4.3 ГОСТ)
ПК4-33.18	375	0.2	+0.1
ПК6-33.18	518	0.2	+0.1
ПК8-33.18	692	0.2	+0.1
ПК4-30.18	375	0.2	+0.1
ПК6-30.18	518	0.2	+0.1
ПК8-30.18	692	0.2	+0.1

ТК 1975	ДАННЫЕ ДЛЯ ИСПЫТАНИЙ		СЕРИЯ 1.141-1
	ПРОВЕРКА ЖЕСТКОСТИ	ПРОВЕРКА ШИРИНЫ РАСКРЫТИЯ ТРЕЩИН	ВЫПУСК 52 ЛИСТ 10

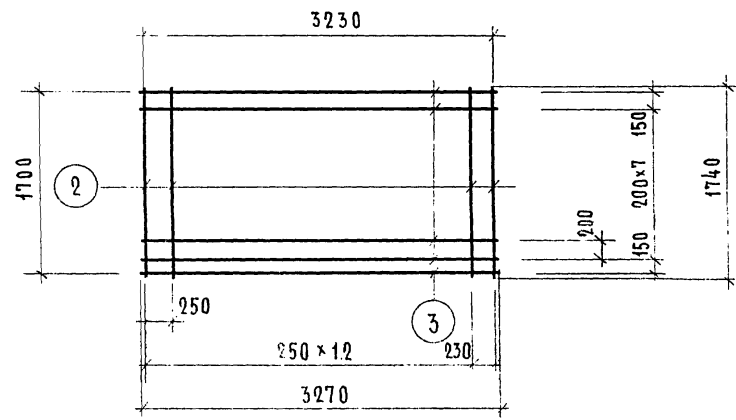
СЕТКА $\frac{200/250/6/4}{1700 \times 3230}$ ГОСТ 8478-66(1)



СЕТКА $\frac{200/250/7/4}{1700 \times 3230}$ ГОСТ 8478-66(1)



СЕТКА $\frac{200/250/7/4}{1700 \times 3230}$ ГОСТ 8478-66

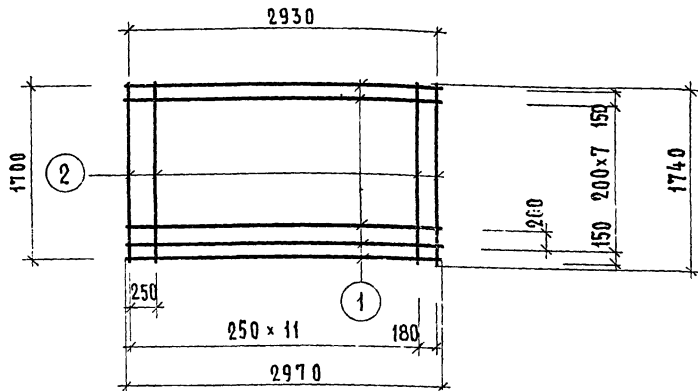


Отдельные стержни, показанные пунктиром, приварить или привязать

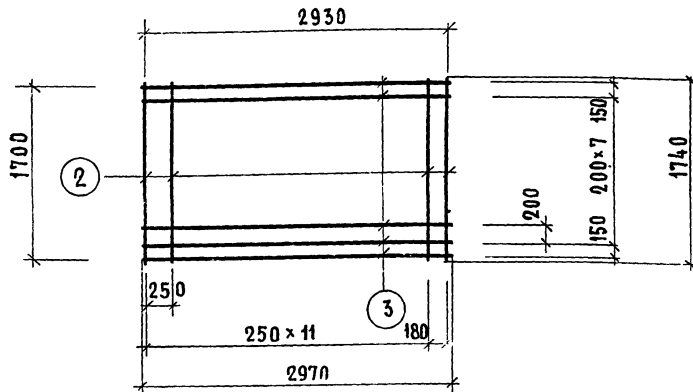
МАРКА	ПОЗ	ДИАМЕТРЫ И КЛАСС СТАЛИ	ДЛИНА, ММ	КОЛ. ШТ.	ОБЩАЯ ДЛИНА, М	РАСХОД СТАЛИ, КГ	
						ОБЩИЙ	ВСЕГО
СЕТКА $\frac{200/250/6/4}{1700 \times 3230}$ (1)	1	φ6 А III	3270	10	32.70	7.26	11.12
	2	φ4 В I	1740	14	24.36	2.41	
	1	φ6 А III	3270	2	6.54	1.45	
СЕТКА $\frac{200/250/7/4}{1700 \times 3230}$	3	φ7 А III	3270	10	32.70	9.88	12.29
	2	φ4 В I	1740	14	24.36	2.41	
СЕТКА $\frac{200/250/7/4}{1700 \times 3230}$ (1)	3	φ7 А III	3270	10	32.70	9.88	13.74
	2	φ4 В I	1740	14	24.36	2.41	
	1	φ6 А III	3270	2	6.54	1.45	

ТК 1975	СЕТКИ: $\frac{200/250/6/4}{1700 \times 3230}$ (1); $\frac{200/250/7/4}{1700 \times 3230}$; $\frac{200/250/7/4}{1700 \times 3230}$ (1)	СЕРИЯ 1.141-1
		ВЫПУСК 52

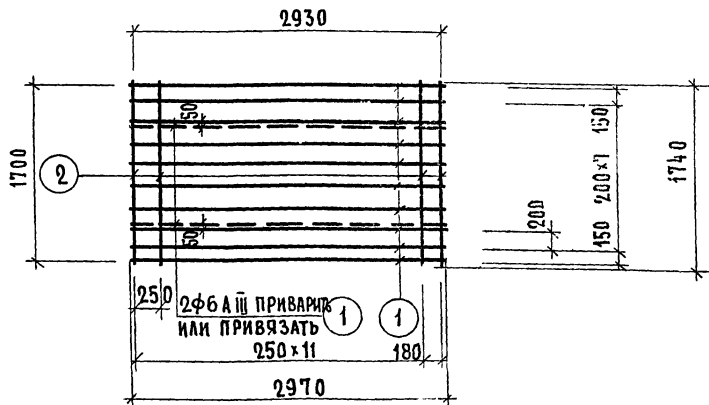
СЕТКА 200/250/6/4 ГОСТ 8478-66
1700 × 2930



СЕТКА 200/250/7/4 ГОСТ 8478-66
1700 × 2930



СЕТКА 200/250/6/4 ГОСТ 8478-66 (1)
1700 × 2930

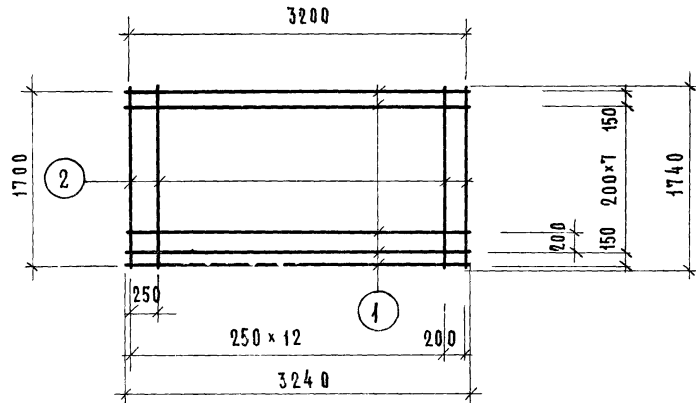


МАРКА	ПОЗ.	ДИАМЕТР И КЛАСС СТАЛИ	ДЛИНА, ММ	КОЛ. ШТ.	ОБЩАЯ ДЛИНА, М	РАСХОД СТАЛИ: КГ	
						ОБЩИЙ	ВСЕГО
СЕТКА 200/250/6/4 1700 × 2930	1	φ6 А III	2970	10	29.70	6.59	8.83
	2	φ4 В I	1740	13	22.62	2.24	
СЕТКА 200/250/6/4 1700 × 2930 (1)	1	φ6 А III	2970	10	29.70	6.59	10.15
	2	φ4 В I	1740	13	22.62	2.24	
	1	φ6 А III	2970	2	5.94	1.32	
СЕТКА 200/250/7/4 1700 × 2930	3	φ7 А III	2970	10	29.70	8.97	11.21
	2	φ4 В I	1740	13	22.62	2.24	

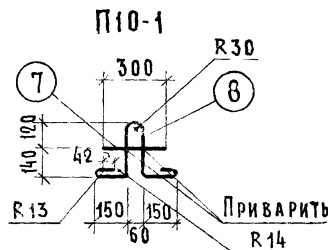
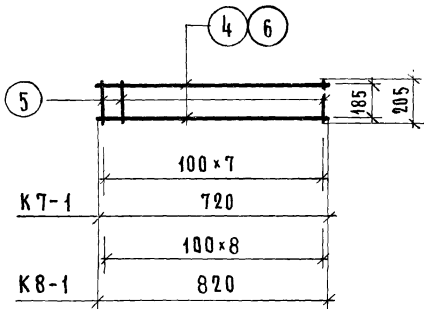
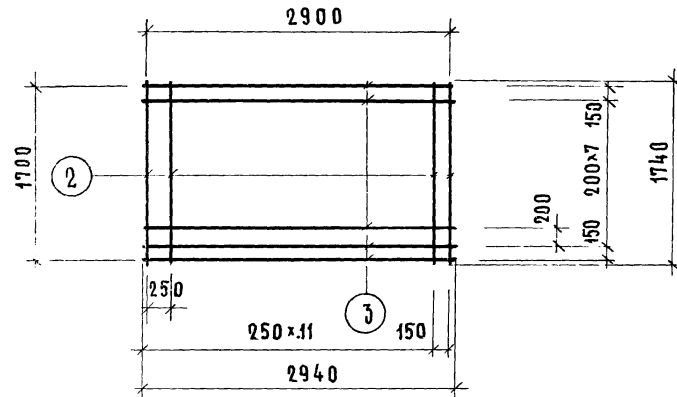
Отдельные стержни, показанные пунктиром,
приварить или привязать.

ТК 1975	СЕТКИ: 200/250/6/4, 200/250/6/4 (1), 200/250/7/4	СЕРИЯ 1.141-1
	1700 × 2930, 1700 × 2930, 1700 × 2930	ВЫПУСК ЛИСТ

СЕТКА $\frac{200/250/3/3}{1700 \times 3200}$ ГОСТ 8478-66



СЕТКА $\frac{200/250/3/3}{1700 \times 2900}$ ГОСТ 8478-66



МАРКА	ПОЗ	ДИАМЕТР И КЛАСС СТАЛИ	ДЛИНА, ММ	КОЛ. ШТ.	ОБЩАЯ ДЛИНА, М	РАСХОД СТАЛИ, КГ	
						ОБЩИЙ	ВСЕГО
СЕТКА $\frac{200/250/3/3}{1700 \times 3200}$	1	φ38I	3240	10	32.40	1.78	3.12
	2	φ38I	1740	14	24.36	1.34	
СЕТКА $\frac{200/250/3/3}{1700 \times 2900}$	3	φ38I	2940	10	29.40	1.62	2.86
	2	φ38I	1740	13	22.62	1.24	
K7-1	4	φ38I	720	2	1.44	0.08	0.17
	5	φ38I	205	8	1.64	0.09	
K8-1	6	φ38I	820	2	1.64	0.09	0.19
	5	φ38I	205	9	1.85	0.10	
П10-1	7	φ10AT	300	1	0.30	0.19	0.78
	8	φ10AT	960	1	0.96	0.59	

ТК 1975	СЕТКИ: $\frac{200/250/3/3}{1700 \times 3200}$; $\frac{200/250/3/3}{1700 \times 2900}$	СЕРИЯ 1.141-1
	КАРКАСЫ K7-1; K8-1. ПЕЛЯ П10-1	ВЫПУСК 52

Ц И М Л И Т Ж И И Ш А С Е Т К И К Е Н - В О С Т О К И В С О Б О Р О В А