





## Содержание альбома.

501-07-3.83  
 Альбом II  
 Типовые проектные решения  
 для казды, площадки и здания разм. андр.

Обозначение	Наименование	стр.
	Обложка	
	Титульный лист	1
	Содержание	2... 4
-00.00.000.00	Техническое описание	5, 6
-00.00.000.00	Выборка стали	7, 8
-01.00.000	Фундамент ФС18.8; ФС12.8; ФС8.8	9
-01.00.000.00	Фундамент ФС18.8; ФС12.8; ФС8.8	9
	Сборочный чертеж	
-01.01.000	Сетка С-1	10
-01.02.000	Сетка С-2	10
-01.03.000	Сетка С-3	11
-01.04.000	Сетка С-4; С-5	11
-02.00.000	Свая-стойка С4-20; С5-20; С6-20	12
-02.00.000.00	Свая-стойка С4-20; С5-20; С6-20	12
	Сборочный чертеж	
-02.01.000	Изделие закладное М-1	13
-03.00.000	Стойка С25.2; С30.2; С35.2; С40.2	13
-03.00.000.00	Стойка С25.2; С30.2; С35.2; С40.2	14
	Сборочный чертеж	
-03.01.000	Каркас пространственный КП1...КП4	14
-03.01.000.00	Каркас пространственный КП1...КП4	15
	Сборочный чертеж	
-03.01.100	Сетка С1; С-2; С-3; С-4	15
-03.01.100.00	Сетка С-1, С-2; С-3; С-4	16
	Сборочный чертеж	
-03.01.200	Изделие закладное М-1	16
-04.00.000	Ригель РС30.3; РС45.3; РС60.3; РС75.3	17

Обозначение	Наименование	Стр.
-04.00.000.00	Ригель РС30.3; РС45.3; РС60.3; РС75.3.4	18
	Сборочный чертеж	
-04.01.000	Каркас пространственный КП1...КП4	19
-04.01.000.00	Каркас пространственный КП1-КП4	19
	Сборочный чертеж	
-04.01.100	Сетка С-1	20
-04.01.200	Сетка С-2	20
-04.01.300	Сетка С-3	21
-04.01.400	Сетка С-4	21
-04.01.500	Сетка С-5; С-6; С-7; С-8	22
-04.02.000	Изделие закладное М-1	22
-05.00.000	Лестничный марш ЛМ36.15Л; ЛМ.36.15П	23
-05.00.000.00	Лестничный марш ЛМ36.15Л; ЛМ.36.15П	23, 24
	Сборочный чертеж	
-05.01.000	Сетка С-1	24
-05.02.000	Сетка С-2	25
-05.03.000	Сетка С-3	25
-05.04.000	Изделие закладное М-1	26
-05.05.000	Изделие закладное М-2	26
-05.06.000	Изделие закладное М-3	27
-06.00.000	Панель лестничного ограждения ОЛ18.12П; ОЛ18.12Л	27
-06.00.000.00	Панель лестничного ограждения ОЛ18.12Л; ОЛ18.12П	28

## Содержание альбома (продолжение)

501-07-3.83  
 Типовые проектные решения  
 Альбом II  
 УИИ и ЛОД. Подпись и дата. Взам. инв. №

Обозначение	Наименование	Стр.
—06.01.000	Каркас пространственный КП1, КП2	29
—06.01.000СБ	Каркас пространственный КП-1, КП-2 Сборочный чертёж	29
—06.01.100	Сетка С-1	30
—06.01.200	Сетка С-2, С-3	30
—06.01.300	Сетка С-4	31
—06.01.400	Сетка С-5	31
—07.00.000	Панель лестничного ограждения ОЛ18.12.лб, ОЛ18.12.лб.	32
—07.00.000СБ	Панель лестничного ограждения ОЛ18.12.лб, ОЛ18.12.лб. Сборочный чертёж.	32; 33
—07.01.000	Каркас пространственный КП-1; КП-2	33
—07.01.000СБ	Каркас пространственный КП-1; КП-2 Сборочный чертёж	34
—07.01.100	Сетка С-1	34
—07.01.200	Сетка С-2; С-3	35
—07.01.300	Сетка С-4	35
—07.01.400	Сетка С-5	36
—08.00.000	Панель лестничного ограждения ОЛ18.12.лб, ОЛ18.12.лб.	36
—08.00.000СБ	Панель лестничного ограждения ОЛ18.12.лб, ОЛ18.12.лб. Сборочный чертёж.	37
—08.01.000	Каркас пространственный КП-1; КП-2	38
—08.01.000СБ	Каркас пространственный КП-1; КП-2 Сборочный чертёж	38
—08.01.100	Сетка С-1	39
—08.01.200	Сетка С-2; С-3	39

Обозначение	Наименование	Стр.
—08.01.300	Сетка С-4	40
—08.01.400	Сетка С-5	40
—09.00.000	Панель перильного ограждения ОП30.12А ОП15.12А; ОП9.12А.	41
—09.00.000СБ	Панель перильного ограждения ОП30.12А, ОП15.12А; ОП9.12А. Сборочный чертёж	41; 42
—09.01.000	Каркас пространственный КП-1... КП-3	42; 43
—09.01.000СБ	Каркас пространственный КП-1... КП-3 Сборочный чертёж	43
—09.01.100	Сетка С-1, С-2, С-3.	43
—09.01.100СБ	Сетка С-1; С-2; С-3. Сборочный чертёж	44
—09.01.200	Сетка С-5; С-6; С-7. Спецификация	45
—09.01.200СБ	Сетка С-5; С-6; С-7. Сборочный чертёж	45
—09.01.300	Сетка С-8; С-9; С-10	46
—10.00.000	Панель перильного ограждения ОП30.12Б. ОП15.12Б. ОП9.12Б.	46
—10.00.000СБ	Панель перильного ограждения ОП30.12Б; ОП15.12Б; ОП9.12Б. Сборочный чертёж.	47
—10.01.000	Каркас пространственный КП-1... КП-3	48
—10.01.000СБ	Каркас пространственный КП-1... КП-3 Сборочный чертёж.	49
—10.01.100	Сетка С-1; С-2; С-3; С-4	49
—10.01.100СБ	Сетка С-1; С-2; С-3; С-4. Сборочный чертёж	50
—10.01.200	Сетка С-5; С-6; С-7. Спецификация.	50
—10.01.200СБ	Сетка С-5; С-6; С-7. Сборочный чертёж.	51
—10.01.300	Сетка С-8; С-9; С-10.	51

## Содержание альбома (окончание)

Альбом II

501-07-3-83

Типовые проектные решения

ОГН и подл. Подпись и дата. Взам шифр

Обозначение	Наименование	Стр.
— 10.01.300	Сетка С-8; С-9; С-10. Сборочный чертеж	52
— 11.00.000	Панель перильного ограждения ОПЭО.12В; ОП15.12В, ОП9.12В.	52
— 11.00.000 СБ	Панель перильного ограждения ОПЭО.12В; оп15.12В; оп9.12В. Сборочный чертеж	53
— 11.01.000	Каркас пространственный КП1... КПЗ.	54.
— 11.01.000 СБ	Каркас пространственный КП1... КПЗ Сборочный чертеж.	55
— 11.01.100	Сетка С-1; С-2; С-3; С-4;	56.
— 11.01.100 СБ	Сетка С-1; С-2; С-3; С-4 Сборочный чертеж	56
— 11.01.200	Сетка С-5; С-6; С-7.	56
— 11.01.200 СБ	Сетка С-5; С-6; С-7. Сборочный чертеж	57
— 11.01.300	Сетка С-8; С-9; С-10	57
— 11.01.300 СБ	Сетка С-8; С-9; С-10. Сборочный чертеж	58
— 12.00.000	Плита П60.15 АТ У-1	58
— 12.00.000 СБ	Плита П60.15 АТ У-1. Сборочный чертеж	59.
— 13.00.000	Плита П60.15 АТ У-2	59
— 13.00.000 СБ	Плита П60.15 АТ У-2. Сборочный чертеж	60
— 13.01.000	Изделие закладное М-2	60
— 14.00.000	Плита П-4	61
— 14.00.000 СБ	Плита П-4. Сборочный чертеж	61
— 14.01.000	Изделие закладное М-3	62
— 15.00.000	Изделие закладное МД-1	62
— 16.00.000	Изделие закладное МД-8	63
— 17.00.000	Изделие закладное МД-9	63
— 18.00.000	Изделие закладное МД-3	64

Обозначение	Наименование	Стр.
— 19.00.000	Изделие закладное МД-13	64
— 20.00.000	Изделие закладное ЗД-1; ЗД-3	65
— 21.00.000	Изделие закладное ЗД-2; ЗД-4	65
— 22.00.000	Ограждение ОМ-1	66
— 23.00.000	Ограждение ОМ-2	66
— 24.00.000	Рамка люка МД-11	67
— 25.00.000	Крышка люка МД-12	67
— 26.00.000	Компенсатор МД-2	68
—		
—		

Альбом II

501-07-3.83  
Типовые проектные решения

Имя и фамилия, Инициалы и дата  
Взят из архива

Альбом содержит рабочие чертежи сборных железобетонных изделий из тяжелого бетона для сборных высоких боковых и промежуточных пассажирских платформ на общей сети железных дорог СССР для применения в районах с расчетной температурой наружного воздуха до -40°C и расчетной сейсмичностью не более 6 баллов.

Изделия железобетонные разработаны в соответствии с требованиями СНиП 11-21-75 «бетонные и железобетонные конструкции»; и ГОСТ 24155-80 «Конструкции железобетонные высокие пассажирских платформ».

Основные параметры изделий, технические требования по изготовлению, армированию, характеристики бетона и арматуры конструкций, правила приемки, методы контроля, маркировка, транспортирования и хранения изделий принимаются по ГОСТ 24155-80 «Конструкции железобетонные высокие пассажирских платформ».

Фундаменты разработаны на основании ГОСТ 24155-80, СНиП 11-21-75.

Лестничные марши-индивидуальные с уклоном 1:2,3 разработаны на основании серии 1-151-1В.2.

Плиты настла приняты железобетонные крупнопанельные, ребристые предварительно напряженные размером 1,5x6 по серии 1465-1В.3.

Предварительно напряженная арматура принята из стали класса Ат-V по ГОСТ 10984-71.

Стойки, свай-стойки и фундаменты-железобетонные, бетон М-200, армированные, кроме фундаментов, пространственными каркасами из арматуры класса А-III периодического профиля и стержневой горячекатанной арматурой по ГОСТ 5781-75.

Пространственные каркасы стоек собираются из плоских арматурных изделий, а каркасы свай-стоек из отдельных стержней обычных арматурных проволокой класса Вр.I. Каркасы фундаментов собираются из сеток, выполненных из арматуры классов А-I, А-II, Вр.I.

Ригели изготавливаются из бетона М-300, армируются пространственными каркасами. Пространственные каркасы собираются из плоских арматурных изделий, выполненных из горячекатанной арматуры классов А-I, А-II, и обыкновенной арматурной проволоки класса Вр.I.

Характеристики бетона по морозостойкости, водонепроницаемости, отпускная (только для плит покрытия) прочность бетона принимаются по ГОСТ 24155-80 и табл. I поясн. записка Альбома I. Плоские арматурные изделия изготавливаются при помощи контактной электросварки.

Трещиностойкость для железобетонных элементов принята 3-й категории в соответствии со СНиП 11-21-75 табл. Iа п. 3а.

Сварные арматурные изделия и стальные закладные детали должны удовлетворять требованиям ГОСТ 10922-75.

Объединение сеток в пространственные каркасы осуществляется при помощи электросварочных клещей.

Размеры сеток и каркасов даны по осям и торцам стержней. Сетки изготавливаются при помощи контактной сварки. Закладные детали-при помощи электродуговой сварки. Приварка стержней встык осуществляется под слоем флюса.

Закладные детали должны быть защищены цинковым покрытием толщиной 120-180 мм и затем покрыты полиуретановыми или перхлорвиниловыми эмалью марок УР-175 (МТУ6-Ю-602-67) или ХВ-100 (ГОСТ 6993-79)

Запроектированные изделия удовлетворяют требованиям расчета по несущей способности.

Петли приняты из стали класса А-II марки 10 гт

И. контр.	Силсва	Сет		501-07-3.83-кжу-00.00.000.Т0	Техническое описание.	Страниц	Лист	Листов
Г.И.П.	Лымина	Сет				Р	Т	2
Нач. отд.	Олиников	Сет				Литпротрансстрой		
Гл. спец.	Корельский	Сет				г. Москва		

Копировал Давыдова

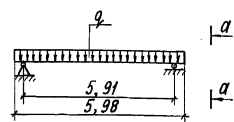
Формат 12

Схемы для испытаний

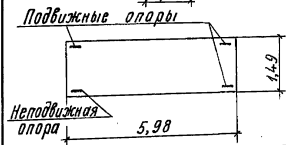
Альбом II

I. Панели покрытия

Нагрузки для испытаний



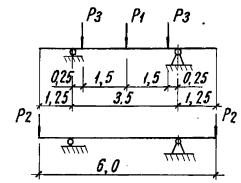
Вид по а-а



$q = 100 \text{ кгс/м}^2 \cdot C$   
 $C = 1,4$

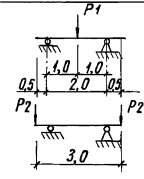
Козф.  $C$  - принят для равномерно-распределенной нагрузки - 1,4; для сосредоточенной - 1,6 в соответствии с ГОСТ 6029-77

б



$P_1 = 7,3T \cdot C$   
 $P_2 = 4,6T \cdot C$   
 $P_3 = 9,15T \cdot C$   
 $C = 1,6$

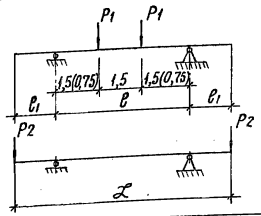
в



$P_1 = 8,6T \cdot C$   
 $P_2 = 4,6T \cdot C$   
 $C = 1,6$

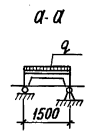
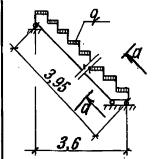
II. Лестничные марши

II. Ригели



$L = 7,5 \text{ м}$   
 $P_1 = 9,15T \cdot C$   
 $P_2 = 4,6T \cdot C$   
 $C = 1,6$

$L = 4,5 \text{ м}$   
 $P_1 = 8,5T \cdot C$   
 $P_2 = 4,6T \cdot C$   
 $C = 1,6$



$q = 1210 \text{ кг/м}^2 \cdot C$   
 $C = 1,4$

Указания по технике безопасности

При изготовлении, транспортировании, разгрузке и монтаже блоков должны соблюдаться требования техники безопасности согласно главе СНиП III-Я. II-70, Техника безопасности в строительстве

501-07-3.83  
Типовые проектные решения  
Лист 2

501-07-3.83  
 Малые прокатные решения  
 Альбом II

Марка	Арматурные изделия												Изделия закладные												Всего	Всего			
	Арматура класса												Арматура класса														Прокат марки		
	Я I						Я II						Br I			Я I			Я II			ВСт 3 кп 2							
	ГОСТ 5781-82						ГОСТ 5.14-59-72*						ГОСТ 6727-80			ГОСТ 5781-82			ГОСТ 19903-74			ГОСТ 8570-72							
	Ø 6	Ø 8	Ø 10	Ø 12	Шпола	Ø 8	Ø 10	Ø 16	Ø 18	Ø 20	Ø 25	Шпола	Ø 4	Ø 5	Шпола	Ø 8	Ø 10	Шпола	Ø 8	Ø 10	Шпола	-6-6	-6-8	Шпола			1.75-5.5 x.5	Шпола	
ФС 8.8	1,69	11,96	—	—	13,65	—	—	—	—	—	—	—	—	—	13,65	0,44	—	0,44	—	—	—	—	—	—	—	—	0,44	14,03	
ФС 12.8	—	11,96	—	—	11,96	2,78	—	—	—	—	2,78	—	1,06	1,06	15,80	0,44	—	0,44	—	—	—	—	—	—	—	—	0,44	16,24	
ФС 18.8	—	11,96	—	—	11,96	4,2	—	—	—	—	4,2	—	1,53	1,53	17,69	0,44	—	0,44	—	—	—	—	—	—	—	—	0,44	18,13	
С4-20	—	0,44	10,29	1,86	17,59	—	—	—	—	—	—	—	4,31	4,31	16,90	—	—	—	0,7	—	0,7	1,14	—	1,14	—	—	—	1,84	18,74
С5-20	—	0,44	12,76	1,86	15,06	—	—	—	—	—	—	—	4,80	4,80	19,86	—	—	—	0,7	—	0,7	1,14	—	1,14	—	—	—	1,84	21,70
С6-20	—	0,44	15,38	1,86	17,62	—	—	—	—	—	—	—	5,27	5,27	22,89	—	—	—	0,7	—	0,7	1,14	—	1,14	—	—	—	1,84	24,73
С25-2	—	—	—	8,8	8,8	—	—	—	—	—	—	—	0,88	0,88	9,68	—	—	—	0,7	—	0,7	1,14	—	1,14	—	—	—	1,84	11,52
С30-2	—	—	—	10,52	10,52	—	—	—	—	—	—	—	1,08	1,08	11,60	—	—	—	0,7	—	0,7	1,14	—	1,14	—	—	—	1,84	13,44
С35-2	—	—	—	12,28	12,28	—	—	—	—	—	—	—	1,23	1,23	13,51	—	—	—	0,7	—	0,7	1,14	—	1,14	—	—	—	1,84	15,35
С40-2	—	—	—	14,06	14,06	—	—	—	—	—	—	—	1,43	1,43	15,49	—	—	—	0,7	—	0,7	1,14	—	1,14	—	—	—	1,84	17,33
РС 30.3	0,51	2,35	—	—	2,86	—	2,15	20,0	—	—	22,15	—	2,36	2,36	27,37	0,44	—	0,44	0,64	0,2	0,84	2,26	1,4	3,66	2,68	2,68	7,62	34,99	
РС 45.3	0,69	14,74	—	—	15,43	—	2,15	—	18,0	23,88	—	44,03	—	—	59,46	0,44	—	0,44	0,64	0,4	1,06	2,26	2,8	5,06	2,68	2,68	9,24	68,70	
РС 60.3	—	17,24	5,18	—	22,42	—	2,15	—	—	—	94,72	96,87	—	—	119,29	—	0,86	0,86	0,64	0,6	1,24	3,0	4,2	7,2	2,68	2,68	11,98	131,27	
РС 75.3.4	—	7,66	35,54	—	4,32	—	2,15	—	—	14,7	94,16	112,44	—	—	155,64	—	0,86	0,86	0,64	0,8	1,44	3,0	5,6	8,6	2,68	2,68	13,58	169,22	
ДЛ 18.12 пя	2,15	6,56	—	—	8,71	—	—	—	—	—	—	—	3,08	—	3,08	11,79	—	—	—	—	—	—	—	—	—	—	—	0,51	12,30
ДЛ 18.12 ля	2,15	6,56	—	—	8,71	—	—	—	—	—	—	—	3,08	—	3,08	11,79	—	—	—	—	—	—	—	—	—	—	—	0,51	12,30
ДЛ 18.12 пб	2,15	6,56	—	—	8,71	—	—	—	—	—	—	—	5,30	—	5,30	14,01	—	—	—	—	—	—	—	—	—	—	—	0,51	14,52
ДЛ 18.12 лб	2,15	6,56	—	—	8,71	—	—	—	—	—	—	—	5,30	—	5,30	14,01	—	—	—	—	—	—	—	—	—	—	—	0,51	14,52
ДЛ 18.12 пв	2,15	6,56	—	—	8,71	—	—	—	—	—	—	—	5,65	—	5,65	14,36	—	—	—	—	—	—	—	—	—	—	—	0,51	14,87
ДЛ 18.12 лв	2,15	6,56	—	—	8,71	—	—	—	—	—	—	—	5,65	—	5,65	14,36	—	—	—	—	—	—	—	—	—	—	—	0,51	14,87
ДП 30.12 я	3,3	8,34	—	—	11,64	—	—	—	—	—	—	—	4,51	—	4,51	16,15	—	—	—	—	—	—	—	—	—	—	—	0,51	16,66
ДП 15.12 я	1,6	8,04	—	—	7,65	—	—	—	—	—	—	—	2,22	—	2,22	9,87	—	—	—	—	—	—	—	—	—	—	—	0,51	10,38
ДП 9.12 я	0,96	5,03	—	—	5,99	—	—	—	—	—	—	—	1,49	—	1,49	7,48	—	—	—	—	—	—	—	—	—	—	—	0,51	7,99

Н. контр.	Силева	Сей
Гип	Пименова	Шульц
Нач. отд.	Одинок	Ряб
Гл. спец.	Ковеневский	Вели
Рук. груп.	Мечникова	Шен
Проверил	Мечникова	Сей
Прокатчик	Румянцев	Сей

501-07-3.83 — КЖИ — 00.00.000 ВСт

Выборка стали  
на один элемент

Листов	Лист	Лист
Р	1	2

Испролотрансстрой  
г. Москва



501-07-3.83  
 Любом Д  
 Типовые проектные решения  
 Шаблон и штамп  
 Экземпляр

Марка	Напрягаемая арматура класса			Арматурные изделия												Изделия закладные												Всего	Всего	
				Арматура класса												Арматура класса						Прокат марки								
	А I			А II						Вр I			Я III			ВСтЗкп 2			Я III			ВСтЗкп 2								
	ГОСТ 10884-64*			ГОСТ 5781-89						ГОСТ 5.1459-72*			ГОСТ 6727-80			ГОСТ 5781-89			ГОСТ 19903-74			ГОСТ 8509-72								
φ 16 Штоса			φ 6	φ 8	φ 10	Штоса	φ 8	φ 10	φ 12	φ 20	φ 25	Штоса	φ 3	φ 4	φ 5	Штоса	Всего	φ 8	φ 10	φ 16	- δ 6	- δ 8	- δ 10	- δ 16	Л32.4	Л63.6	Л40.4	Всего	Всего	
ЛМ 16. 15 п	-	-	-	4,82	3,04	-	7,86	-	1,82	-	-	18,92	20,74	-	3,04	5,88	8,92	37,52	5,28	2,08	-	2,28	-	-	-	-	-	43,44	53,08	90,6
ЛМ 16. 15 л	-	-	-	4,82	3,04	-	7,86	-	1,82	-	-	18,92	20,74	-	3,04	5,88	8,92	37,52	5,28	2,08	-	2,28	-	-	-	-	-	43,44	53,08	90,6
ОП 30. 12 б	-	-	-	3,3	8,34	-	11,64	-	-	-	-	-	-	-	7,45	-	7,45	19,09	-	-	-	0,51	-	-	-	-	-	0,51	19,6	
ОП 15. 12 б	-	-	-	1,64	5,98	-	7,62	-	-	-	-	-	-	-	3,89	-	3,89	4,51	-	-	-	0,51	-	-	-	-	-	0,51	12,02	
ОП 9. 12 б	-	-	-	0,96	5,04	-	6,0	-	-	-	-	-	-	-	2,47	-	2,47	8,47	-	-	-	0,51	-	-	-	-	-	0,51	8,98	
ОП 30. 12 в	-	-	-	3,3	8,39	-	11,69	-	-	-	-	-	-	-	8,19	-	8,19	19,88	-	-	-	0,51	-	-	-	-	-	0,51	20,39	
ОП 15. 12 в	-	-	-	1,64	6,02	-	7,66	-	-	-	-	-	-	-	3,79	-	3,79	11,45	-	-	-	0,51	-	-	-	-	-	0,51	11,96	
ОП 9. 12 в	-	-	-	0,97	5,07	-	6,04	-	-	-	-	-	-	-	2,32	-	2,32	8,36	-	-	-	0,51	-	-	-	-	-	0,51	8,87	
П60. 15АтУ-1	19,0	19,0	19,0	-	-	2,0	2,0	18,0	2,7	7,6	-	-	28,3	-	3,1	13,9	17,0	47,3	2,4	-	2,4	-	11,7	-	-	-	-	16,5	82,8	
П60. 15АтУ-2	19,0	19,0	19,0	-	-	2,0	2,0	18,0	-	7,6	10,38	-	35,98	-	3,1	13,9	17,0	54,98	2,4	-	2,4	-	8,04	-	-	-	-	12,84	67,82	
п-4 (ПТ 30-15)	-	-	-	-	-	3,12	3,12	7,18	-	-	37,4	-	44,58	4,02	-	-	4,02	51,72	-	-	-	-	45,2	-	-	-	-	45,2	96,92	
МД-1	-	-	-	-	-	-	-	-	-	-	-	-	-	-	-	-	-	-	-	-	-	6,85	-	-	-	-	-	6,85	6,85	
МД-8	-	-	-	-	-	-	-	-	-	-	-	-	-	-	-	-	-	-	-	-	3,93	1,27	-	-	-	-	-	5,2	5,2	
МД-9	-	-	-	-	-	-	-	-	-	-	-	-	-	-	0,47	-	0,47	-	-	-	-	-	-	-	-	-	-	0,47	0,47	
МД-3	-	-	-	-	-	-	-	-	-	-	-	-	-	-	-	-	-	-	-	-	0,29	-	-	11,46	-	-	11,75	11,75	11,75	
МД-13	-	-	-	-	-	-	-	-	-	-	-	-	-	-	-	-	-	-	-	-	0,43	-	-	0,78	-	-	1,21	1,21	1,21	
ЗД-1	-	-	-	-	-	-	-	-	-	-	-	-	-	-	-	-	-	-	-	-	1,5	-	-	-	13,6	-	15,1	15,1	15,1	
ЗД-3	-	-	-	-	-	-	-	-	-	-	-	-	-	-	-	-	-	-	-	-	0,74	-	-	-	5,66	-	6,4	6,4	6,4	
ЗД-2	-	-	-	-	-	-	-	-	-	-	-	-	-	-	-	-	-	-	-	-	1,41	-	-	-	13,6	-	15,01	15,01	15,01	
ЗД-4	-	-	-	-	-	-	-	-	-	-	-	-	-	-	-	-	-	-	-	-	0,71	-	-	-	5,66	-	6,37	6,37	6,37	
ОМ-1	-	-	-	-	-	-	-	-	-	-	-	-	-	-	-	-	-	-	-	-	5,02	-	-	7,46	-	-	12,66	12,66	12,66	
ОМ-2	-	-	-	-	-	-	-	-	-	-	-	-	-	-	-	-	-	-	-	-	1,88	-	-	4,58	-	-	6,46	6,46	6,46	
МД-И	-	-	-	-	-	-	-	-	-	-	-	-	-	-	-	-	-	-	-	-	0,66	-	-	2,8	-	-	3,46	3,46	3,46	
МД-12	-	-	-	-	-	-	-	-	-	-	-	-	-	-	-	-	-	-	-	-	0,16	-	-	4,71	-	-	4,87	4,87	4,87	

501-07-3.83-КЖИ— 00.00.000 ВС

Лист  
2

Копировал Соколова

Формат 12г

Формат  
Зона  
Масштаб

Обозначение	Наименование	Количество на исполнение		Примечание
		01-02		
02	— 01.00.000 ТО	×		
03	— 02.00.000 ВС	×		
04	— 01.00.000 СБ	×		
05	Сборочный чертеж			
06	1 Серия 3.400-7, Фун. 1	2	2	0,22 кг
07	— 01.01.000	2	2	3,04 кг
08	— 01.02.000	3	3	1,95 кг
09	— 01.03.000	—	—	1,69 кг
10	— 01.04.000	—	—	3,84 кг
11	— 01.04.000-01	1	—	5,73 кг
Материалы				
Бетон М-200		0,37	0,27	0,21
		8'8"	8'8"	Фс.8,8
		Фс.12,8		
		Фс.18,8		

И. контр.	Силаева	01.00.000
Н.ч. отд.	Лименова	
Инж. спец.	Кореневский	
Р.ч. спец.	Нечиловченко	
Проверил	Нечиловченко	
Пректир.	Трунович	

501-07-3.83-КЖИ

Фундамент  
Фс 18,8; Фс 12,8, Фс 8,8  
— Сборочный чертеж —  
г. Москва

Формат ИВ

Формат ИВ

501-07-3.83  
Типовые проектные решения

Альбом II

Рис. 1

Рис. 2

1-1

2-2

3-3

4-4

Обозначение	ℓ	Рис.	Марка
— 01.00.000	1800	1	Фс.18,8
— 01.00.000-01	1200	1	Фс.12,8
— 01.00.000-02	800	2	Фс.8,8

501-07-3.83-КЖИ — 01.00.000 СБ

Фундамент  
Фс 18,8; Фс 12,8; Фс 8,8  
Сборочный чертеж

Стация Масса Масштаб  
Р 0,525 т 0,675 т 0,525 т

Лист Листов 1

Ипротранспстрой г. Москва

И. контр. Силаева

Н.ч. отд. Лименова

Инж. спец. Кореневский

Р.ч. спец. Нечиловченко

Проверил Нечиловченко

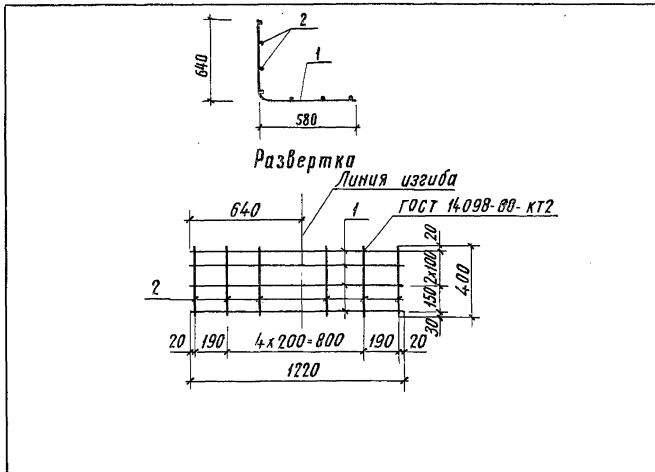
Пректир. Трунович

Альбом II

501-07-3.83

Типовые проектные решения

Шифр и подг. Подпись и дата. Взамен шифра



Формат	Зона	Поз.	Обозначение	Наименование	Кол.	Примечание
<u>Детали</u>						
Б.4	1		- 01.01.001	ØВЛ, ГОСТ 5781-82, В-1220	4	0,483 кг
Б.4	2		- 01.01.002	ØВЛ, ГОСТ 5781-82, В-400	7	0,158 кг

501-07-3.83-КЖИ-01.01.000

Сетка  
С-1

Стадия

Масса

Масштаб

Р 3,04 кг

Лист Листов 1

Илпропроттрансстрой  
г. Москва

Копировал Соколова

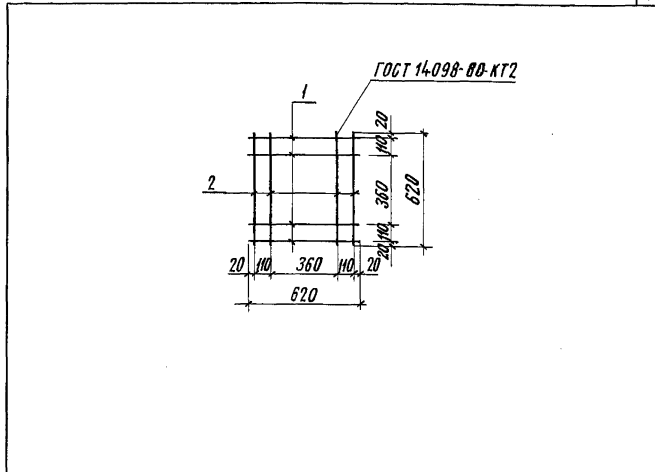
Формат ИВ

Альбом II

501-07-3.83

Типовые проектные решения

Шифр и подг. Подпись и дата. Взамен шифра



Формат	Зона	Поз.	Обозначение	Наименование	Кол.	Примечание
<u>Детали</u>						
Б.4	1		- 01.02.001	ØВЛ, ГОСТ 5781-82, В-620	8	0,245 кг

501-07-3.83-КЖИ-01.02.000

Сетка  
С-2

Стадия

Масса

Масштаб

Р 1,96 кг

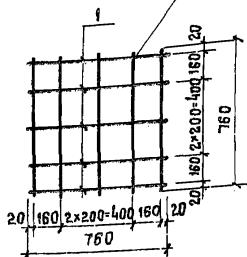
Лист Листов 1

Илпропроттрансстрой  
г. Москва

Копировал Соколова

Формат ИВ

ГОСТ 14098-80-КТ2



Формат Зона	Тис.	Обозначение	Наименование	Кол.	Приме- чание
Б4	1	— 01.03.001	ФБАТ, ГОСТ 5781-82, В=760	10	0.169 кг

Тит. и подл. Подпись и дата

И. контр.	Силаева	<i>Силаева</i>
ГИГ	Лиманова	<i>Лиманова</i>
Нач. отд.	Одиноков	<i>Одиноков</i>
Зл. спец.	Корневский	<i>Корневский</i>
Рук. груп.	Нечипоренко	<i>Нечипоренко</i>
Проверил	Нечипоренко	<i>Нечипоренко</i>
Проект.	Труниovich	<i>Труниovich</i>

501-07-3.83-КЖИ — 01.03.000

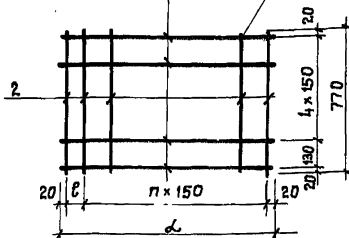
Сетка  
С-3

Стадия	Масса	Масштаб
Р	1,69 кг	
Лист	Листов	1

Взаимопромтранспроу  
в. Москва

Копировал Петухова Формат ИВ

ГОСТ 14098-80-КТ2



Обозначение	Марка	α, мм	β, мм	П	Масса кг
— 01.04.000	С-4	1170	80	8	3.84
— 01.04.000-01	С-5	1770	80	12	5.73

Формат Зона	Тис.	Обозначение	Наименование	Кол.	Приме- чание
Переменные данные для исполнений					
— 01.04.000					
<u>Детали</u>					
Б4	1	— 01.04.001	ФБАТ, ГОСТ 5781-82; В=1170	6	0.464
Б4	2	— 01.04.002	Ф58Т, ГОСТ 6727-80; В=770	9	0.118
— 01.04.000-01					
<u>Детали</u>					
Б4	1	— 01.04.001	ФБАТ, ГОСТ 5781-82; В=1770	6	0.7
Б4	2	— 01.04.002	Ф58Т, ГОСТ 6727-80, В=770	13	0.118

Тит. и подл. Подпись и дата

И. контр.	Силаева	<i>Силаева</i>
ГИГ	Лиманова	<i>Лиманова</i>
Нач. отд.	Одиноков	<i>Одиноков</i>
Зл. спец.	Корневский	<i>Корневский</i>
Рук. груп.	Нечипоренко	<i>Нечипоренко</i>
Проверил	Нечипоренко	<i>Нечипоренко</i>
Проект.	Труниovich	<i>Труниovich</i>

501-07-3.83-КЖИ — 01.04.000

Сетка  
С-4; С-5

Стадия	Масса	Масштаб
Р	6м. табл.	
Лист	Листов	1

Взаимопромтранспроу  
в. Москва

Копировал Петухова Формат ИВ

Формат	Зона	Лист	Обозначение	ГОСТ 19804.1-79	Наименование		Количество на исполнение - 02.00.000		Примечание
					Документация	01 02	02 00		
12					Техническое описание				
17			- 02.00.000.00	ТО	Выборка стали				
118			- 02.00.000.00	СБ	Сборочный чертеж				
					Сборочные единицы				
1			ГОСТ 19804.1-79	Свая С4-20		1			
2			ГОСТ 19804.1-79	Свая С4-20		1			
3			ГОСТ 19804.1-79	Свая С4-20		1			
118			- 02-01.000	Цепление закладное М1		1			1.84.к

С4-20  
С5-20  
С6-20

И. контр.	Силтеева	С.С.
Г.И.П.	Поменова	В.И.
И.ч. спец.	Одинокова	Л.С.
И.ч. спец.	Кореневская	С.В.
Проект.	Нехиторенко	В.И.
Проект.	Гнедобец	В.И.

Копировал Давыдова

501-07-3.83-КЖЦ - 02.00.000

Свая - стойка  
С4-20; С5-20; С6-20

Стандарт	Лист	Листов
Р	1	1
Типропротрансстрой г. Москва		
Формат 118		

501-07-3.83-КЖЦ - 02.00.000 СБ		Свая - стойка С4-20; С5-20; С6-20		Стандарт	Марка	Масштаб
И. контр.	Силтеева	С.С.		Р	0.425Т	
И.ч. спец.	Одинокова	Л.С.		Р	0.525Т	
И.ч. спец.	Кореневская	С.В.		Лист	0.625Т	
Проект.	Нехиторенко	В.И.		Листов	1	
Проект.	Гнедобец	В.И.		Типропротрансстрой г. Москва		

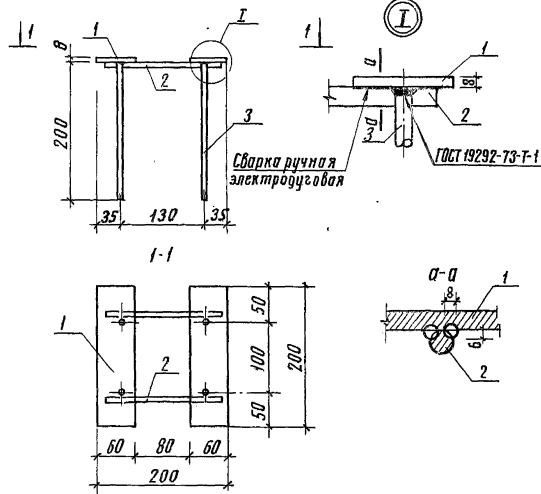
Обозначение	Марка	Рис	Л
- 02.00.000	С4-20	1	4000
- 02.00.000-01	С5-20	1	5000
- 02.00.000-02	С6-20	1	6000

501-07-3.83-КЖЦ - 02.00.000 СБ		Свая - стойка С4-20; С5-20; С6-20		Стандарт	Марка	Масштаб
И. контр.	Силтеева	С.С.		Р	0.425Т	
И.ч. спец.	Одинокова	Л.С.		Р	0.525Т	
И.ч. спец.	Кореневская	С.В.		Лист	0.625Т	
Проект.	Нехиторенко	В.И.		Листов	1	
Проект.	Гнедобец	В.И.		Типропротрансстрой г. Москва		

Копировал Давыдова

Формат 118



Формат	Зона	Поз.	Обозначение	Наименование	Кол.	Примечание
Б.4	1		— 02.01.001	— $\varnothing$ 60, ГОСТ 103-76, $\rho$ 200	2	0,57 кг
Б.4	2		— 02.01.002	$\varnothing$ 100 III, ГОСТ 5781-82, $\rho$ 180	2	0,11 кг
Б.4	3		— 02.01.003	$\varnothing$ 100 III, ГОСТ 5781-82, $\rho$ 200	4	0,12 кг

501-07-3.83-КЖИ — 02.01.000

Изделие  
закладное М1

Стадия	Масса	Масштаб
Р	1,84 кг	
Лист	Листов	1
Цирпромтрансстрой г. Москва		

Копировал Саколова

Формат ИВ

Имя и пол. Подпись и дата

И контр. ГИП Нач. отд. Ил спец. Рук. групп. Проверил. Утвердил.

С. Саколова  
И. Пименова  
Обидинов  
Кореневский  
Нечиловченко  
Исаченко  
Исаченко

Имя и пол. Подпись и дата

Формат	Зона	Поз.	Обозначение	Наименование	Количество на исполнение		Примечание	
					01	02		
ИВ	1		02.01.000	Каркас пространственный КП1	1	—	11,57 кг	
ИВ	2		03.01.000-01	Каркас пространственный КП2	1	—	13,44 кг	
ИВ	3		03.01.000-02	Каркас пространственный КП3	1	—	15,35 кг	
ИВ	4		03.01.000-03	Каркас пространственный КП4	1	—	17,33 кг	
Материалы					0,10	0,12	0,14	0,16
Бетон М-200								
ИВ	12		00.00.000 Т0	Документация				
ИВ	11Г		00.00.000 ВС	Техническое описание				
ИВ	11В		03.00.000 СБ	Выборка стали				
				Сборочный чертеж				
				Сборочные ведомости				

И. контр.	С. Саколова	И. Пименова	Обидинов	Кореневский	Нечиловченко	Исаченко
ГИП	И. Пименова	Обидинов	Кореневский	Нечиловченко	Исаченко	Исаченко
Нач. отд.	И. Пименова	Обидинов	Кореневский	Нечиловченко	Исаченко	Исаченко
Ил. спец.	Кореневский	Нечиловченко	Исаченко	Исаченко	Исаченко	Исаченко
Рук. групп.	Нечиловченко	Исаченко	Исаченко	Исаченко	Исаченко	Исаченко
Проверил	Исаченко	Исаченко	Исаченко	Исаченко	Исаченко	Исаченко
Утвердил	Исаченко	Исаченко	Исаченко	Исаченко	Исаченко	Исаченко

501-07-3.83-КЖИ — 03.00.000

Стойка

С. 03.02. С. 30.2. С. 35.2. С. 40.2

Стадия Лист Листов

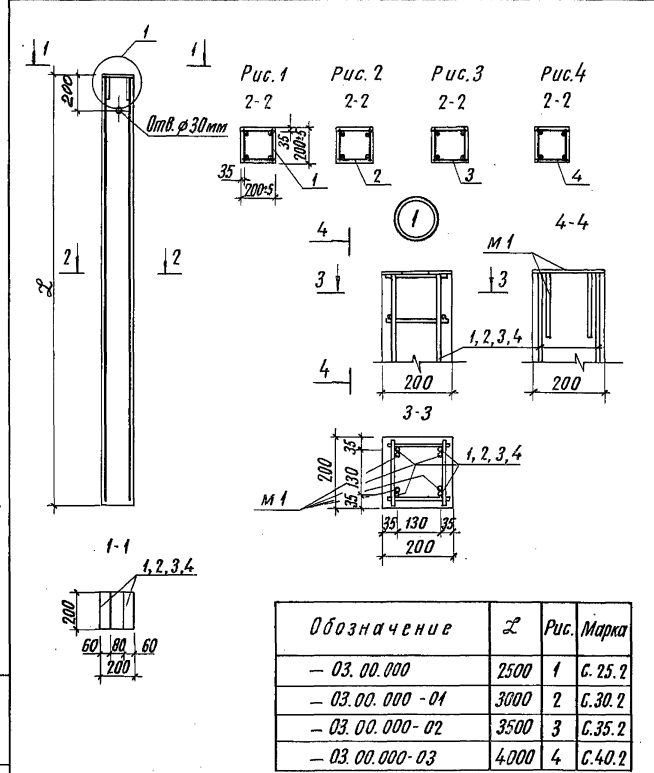
Р 1

Цирпромтрансстрой  
г. Москва

Копировал Саколова

Формат ИВ

Имя и подв. Подпись и дата (вместе штамп)



Обозначение	Л	Рис.	Марка
- 03.00.000	2500	1	С.25.2
- 03.00.000-01	3000	2	С.30.2
- 03.00.000-02	3500	3	С.35.2
- 03.00.000-03	4000	4	С.40.2

501-07-3.83 - 03.00.000 СБ

И.контр. Силава	С.25.2
Г.И.П. Лименова	С.30.2
Нач. отд. Овдинов	С.35.2
Д.л. спец. Кореньевский	С.40.2
Рук. отд. Нецилоренко	
Проверил Нецилоренко	
Проектировщик Трунович	

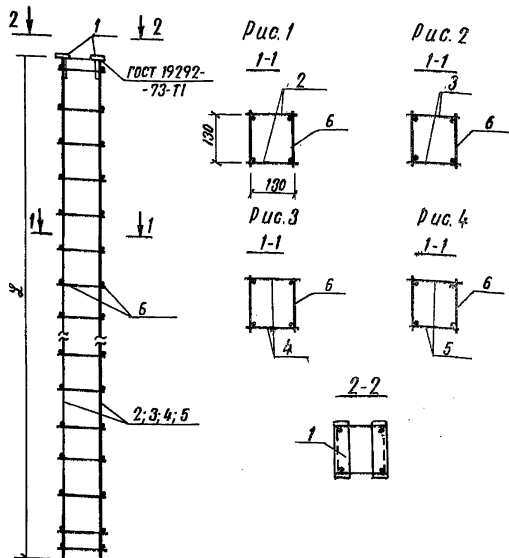
Копировал Соколова Формат ИВ

Имя и подв. Подпись и дата (вместе штамп)

Обозначение	Наименование	Количество на исполнение		Примечание		
		01	02-03			
- 03.01.000 СБ	Сборочный чертеж					
	Сборочные единицы					
	Сетка С-1	2		4,62 кг		
	Сетка С-2	2		5,53 кг		
	Сетка С-3	2		6,45 кг		
- 03.01.001	Сетка С-4		2	7,39 кг		
	Детали					
	Изделие складное М-1	1	1	1,84 кг		
	Ф 4-В1, ГОСТ 6727-80, С-170	25	32	36	42	0,017 кг

И.контр. Силава	С.25.2
Г.И.П. Лименова	С.30.2
Нач. отд. Овдинов	С.35.2
Д.л. спец. Кореньевский	С.40.2
Рук. отд. Нецилоренко	
Проверил Нецилоренко	
Проектировщик Трунович	

501-07-3.83-КЖЧ  
 Каркас пристроенный  
 КЛ1... КЛ4  
 Слесачья  
 г. Москва  
 Формат ИВ



Обозначение	Марка	Рис.	z
— 03.01.000	КП1	1	2460
— 03.01.000-01	КП2	2	2960
— 03.01.000-02	КП3	3	3460
— 03.01.000-03	КП4	4	3960

501-07-3.83-КЖИ — 03.01.000 СБ

Каркас пространственный  
КП1... КП4  
Сборочный чертеж

p	Стадия	Масса	Масштаб
	р	1:1,20 13:340 15:380 17:330	
Лист	Листов		1
	Гипропромтрансстрой г. Москва		

Копировал Давыдова

Формат 118

Формат	Дата	Лист	Обозначение	Наименование	Кол.	Примечание
			Переменные данные для исполнений			
			— 03.01.100			
			<u>Детали</u>			
Б4	1	— 03.01.101	φ 12А1, ГОСТ 5781-82	В-2460	2	2.2
Б4	2	— 03.01.102	φ 4В1, ГОСТ 6727-80, В-170		13	0.017
			— 03.01.100-01			
			<u>Детали</u>			
Б4	1	— 03.01.103	φ 12А1, ГОСТ 5781-82	В-2960	2	2.63
Б4	2	— 03.01.102	φ 4В1, ГОСТ 6727-80, В-170		16	0.017
			— 03.01.100-02			
			<u>Детали</u>			
Б4	1	— 03.01.104	φ 12А1, ГОСТ 5781-82, В-3460		2	3.07
Б4	2	— 03.01.102	φ 4В1, ГОСТ 6727-80, В-170		18	0.017
			— 03.01.100-03			
			<u>Детали</u>			
Б4	1	— 03.01.105	φ 12А1, ГОСТ 5781-82, В-3960		2	3.515
Б4	2	— 03.01.102	φ 4В1, ГОСТ 6727-80, В-170		21	0.017

Н. контр.	Силаева	С.П.
ГИП	Лименова	С.И.
Нач. отд.	Одиноков	М.В.
Гл. спец.	Кореньевский	В.И.
Дир. групп.	Нечиловкина	Л.И.
Проверил	Нечиловкина	Л.И.
Проект.	Трунович	Л.И.

501-07-3.83-КЖИ — 03.01.100

Сетка  
С-1; С-2; С-3; С-4

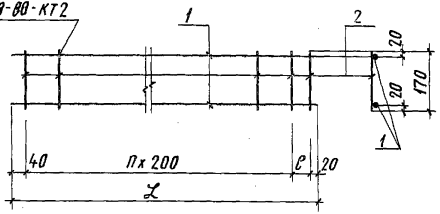
Стадия	Лист	Листов
р	1	1
Гипропромтрансстрой г. Москва		

Копировал Давыдова

Формат 118



ГОСТ 14-098-80-КТ2



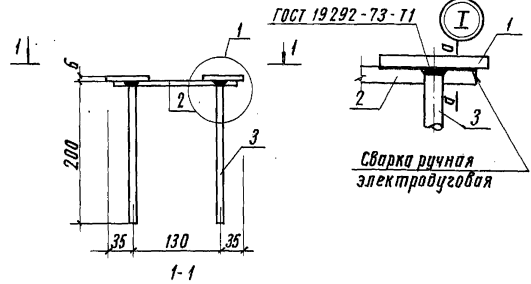
L, мм	B, мм	n	Обозначение	Марка	Масса, кг
2460	200	11	- 03.01.100	С-1	4,62
2960	100	14	- 03.01.100 - 01	С-2	5,53
3460	200	16	- 03.01.100 - 02	С-3	6,45
3960	100	19	- 03.01.100 - 03	С-4	7,39

501-07-3.83-КЖИ - 03.01.100 СБ

И.контр. ГИП	С.Игалева Пименова	С.Игалева Иванов	Сетка С-1, С-2, С-3, С-4 Сборочный чертеж	Стадия	Масса	Масштаб
				Р	С.м. табл.	
Нач. отд.	Одиноков	Иванов		Лист	Листов	1
Ил. спец.	Кореньевский	Иванов		Гипропротрансстрой г. Москва		
Рук. групп.	Исачуренко	Иванов				
Проверил	Исачуренко	Иванов				
Проектир	Трунович	Иванов				

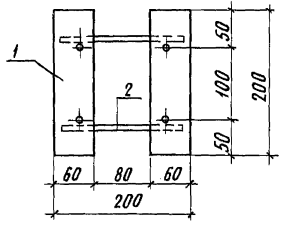
Копировал Соколова Формат ИВБ

501-07-3.83  
Тилловые проектные решения



ГОСТ 19292-73-11

Сварка ручная электродугловая



Формат	Зона	Поз.	Обозначение	Наименование	Кол.	Примечание
<u>Детали</u>						
Б.4.	1		- 03.01.201	- 8x60, ГОСТ 103-76, B-200	2	0,57 кг
Б.4.	2		- 03.01.202	∅10 А Ш, ГОСТ 5781-82, B-100	2	0,11 кг
Б.4.	3		- 03.01.203	∅10 А Ш, ГОСТ 5781-82, B-200	4	0,12 кг

501-07-3.83-КЖИ - 03.01.200

И.контр. ГИП	С.Игалева Пименова	С.Игалева Иванов	Изделие закладное М1	Стадия	Масса	Масштаб
				Р	1,84 кг	
Нач. отд.	Одиноков	Иванов		Лист	Листов	1
Ил. спец.	Кореньевский	Иванов		Гипропротрансстрой г. Москва		
Рук. групп.	Исачуренко	Иванов				
Проверил	Исачуренко	Иванов				
Проектир	Трунович	Иванов				

Копировал Соколова Формат ИВБ

501-07-3.83  
Тилловые проектные решения

Шиф. и полв. Подпись и дата. Изменения

Альбом И

Ив.н подл. Подпись и дата Взам. ив.н

## Типовые проектные решения

Альбом II

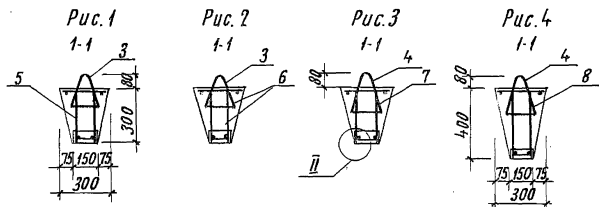
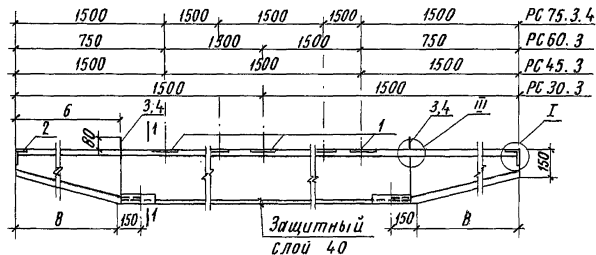
Формат	Зона	Лист	Обозначение	Наименование	Количество на исполнение				Примечание	
					-	-01	-02	-03		
				<u>Документация</u>						
И2			- 00.00.000 Т0	Техническое описание	×	×	×	×		
ИГ			- 00.00.000 ВС	Выборка стали	×	×	×	×		
ИВ			- 04.00.000 СБ	Сборочный чертеж	×	×	×	×		
				<u>Сборочные единицы</u>						
	1		Серия 1.400-6/76 в.1	Изделие закладное м4-17	1	2	3	4	1,6 кг	
ИВ	2		- 04.02.000	Изделие закладное м1	2	2	2	2	1,66 кг	
				<u>Материалы</u>						
				Бетон М-300	0,19	0,29	0,37	0,61		
					РС.30.3	РС.45.3	РС.60.3	РС.75.3.4		
И.контр. Силаева ГИП Липенкова Нач. отд. Одиноков Ул. спец. Кореньевский Рук. груп. Нециларенко Проверил Нециларенко Проектант Гнедобец					501-07-3.83-КЖИ - 04.00.000				Стадия Лист Листов Р 1 2 Литпротранспстрой г. Москва	
					Копировал Соколова				Формат ИГ	

Ив.н подл. Подпись и дата Взам. ив.н

## Типовые проектные решения

Альбом II

Формат	Зона	Лист	Обозначение	Наименование	Количество на исполнение				Примечание
					-	-01	-02	-03	
	3		Серия 3.400-7, вып.1	Петля подъемная м8-100	2	2	-	-	0,22 кг
	4		Серия 3.400-7, вып.1	Петля подъемная м10-150	-	-	2	2	0,43 кг
ИВ	5		- 04.01.000	Каркас пространственный КР1	1	-	-	-	29,63 кг
ИВ	6		- 04.01.000-01	Каркас пространственный КР2	-	1	-	-	65,82 кг
ИВ	7		- 04.01.000-02	Каркас пространственный КР3	-	-	1	-	122,28 кг
ИВ	8		- 04.01.000-03	Каркас пространственный КР4	-	-	-	1	158,63 кг
					РС.30.3	РС.45.3	РС.60.3	РС.75.3.4	
					Копировал Соколова				Формат ИГ
501-07-3.83-КЖИ - 04.00.000									Лист 2



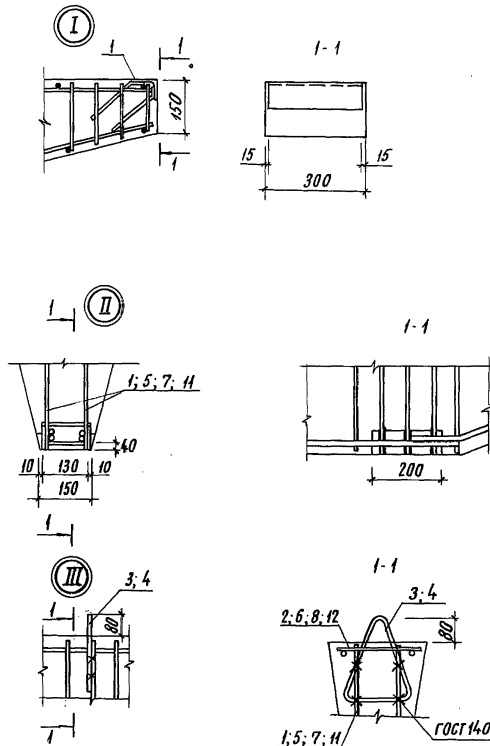
Обозначение	L	B	Б	Рис.	Марка
— 04.00.000	3000	350	4,15	1	РС 30.3
— 04.00.000-01	4500	600	565	2	РС 45.3
— 04.00.000-02	6000	1100	1165	3	РС 60.3
— 04.00.000-03	7500	1350	14,15	4	РС 75.3,4

501-07-3.83-КЖИ — 04.00.000 СБ

Н. контр. Соколова	Сек.	Ригель	Сталь	Масса	Масштаб
Г.И.П. Шименова	Маш.	РС 30.3; РС 45.3;	Р	0,47 т 0,715 т 0,925 т 3,385 т	
Нач. отд. Обиников	Маш.	РС 60.3; РС 75.3,4;	Лист 1	Листов 2	
Дл. спец. Кореньевский	Маш.	Сборочный чертеж	Ипроектострой г. Москва		
Рук. груп. Нечипоренко	Маш.				
Проверил Нечипоренко	Маш.				
Проектир. Гнедобец	Маш.				

Копировал Соколова

Формат ИВ



501-07-3.83-КЖИ — 04.00.000 СБ

Копировал Соколова

Формат ИВ

Лист  
2

Формат листа	Поис	Обозначение	наименование		Количество на исполнение				Примечание
			Документация	Сборочный чертеж	Сборочные ведомости	Сетка	КП1	КП2	
ИВ	1	- 04.01.000 СБ	Х	Х	Х	Х	Х	Х	
ИВ	5	- 04.01.100				2			13,15 кг
ИВ	7	- 04.01.200				2			27,69 кг
ИВ	11	- 04.01.300				2			56,51 кг
ИВ	2	- 04.01.400					2		72,46 кг
ИВ	6	- 04.01.500-01				1			2,82 кг
ИВ	8	- 04.01.500-02					1		5,65 кг
ИВ	12	- 04.01.500-03					1		7,71 кг
Б4	9	- 04.01.001	Д е т а л и						14,96 кг
Б4	10	- 01	рв.в. ГОСТ 5781-81, С-130			17	23		0,03 кг
			рв.в.Т, ГОСТ 5781-81, С-130					31	0,05 кг

И.контр.	С.И. Солова	Р.С.	501-07-3.83-КЖ	—	04.01.000
Г.И.П.	И.И. Митенкова	И.И.	Каркас пространственный	Р	Стадия лист
Нач. отд.	В.И. Орлов	И.И.	КП1... КП4	Р	Исполнитель
Ук. спец.	Кореньевский	И.И.			И.И. Маслова
Проверил	Нечиловко	И.И.			г. Москва
Пректир.	Гнедобин	И.И.			формат ИВ

Формат листа	Поис	Обозначение	L	Рис.	Марка	Имя и фамилия автора (исполнителя)	
						Стадия	Масса
ИВ	1	- 04.01.000	2980	1	КП1	И.И. Маслова	29,63 кг
ИВ	2	- 04.01.000 - 01	4480	2	КП2	Р	68,77 кг
ИВ	3	- 04.01.000 - 02	5980	3	КП3	Лист	122,28 кг
ИВ	4	- 04.01.000 - 03	7480	4	КП4	Листов	158,63 кг

501-07-3.83-КЖ - 04.01.000 СБ

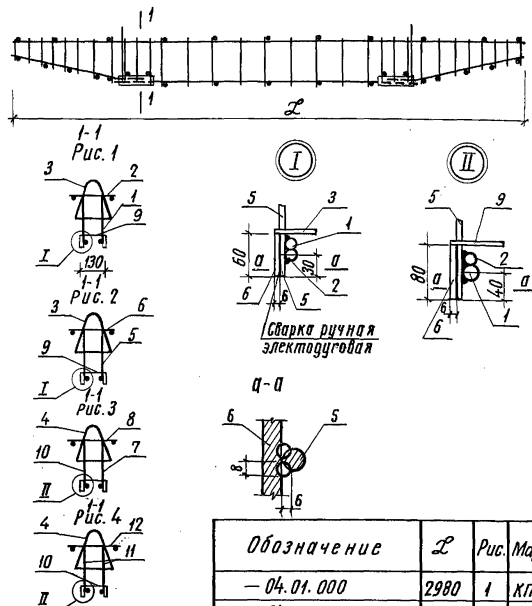
Каркас пространственный  
КП1... КП4

Сборочный чертеж

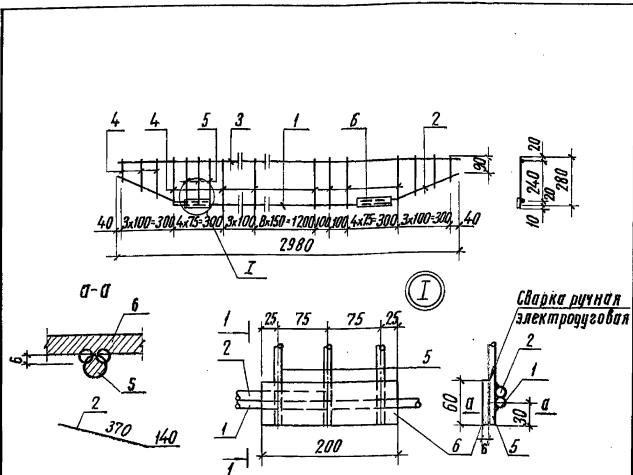
И.И. Маслова  
Р  
Лист Листов 1Исполнитель  
г. Москва

Копировал Солова

Формат ИВ



Обозначение	L	Рис.	Марка
- 04.01.000	2980	1	КП1
- 04.01.000 - 01	4480	2	КП2
- 04.01.000 - 02	5980	3	КП3
- 04.01.000 - 03	7480	4	КП4



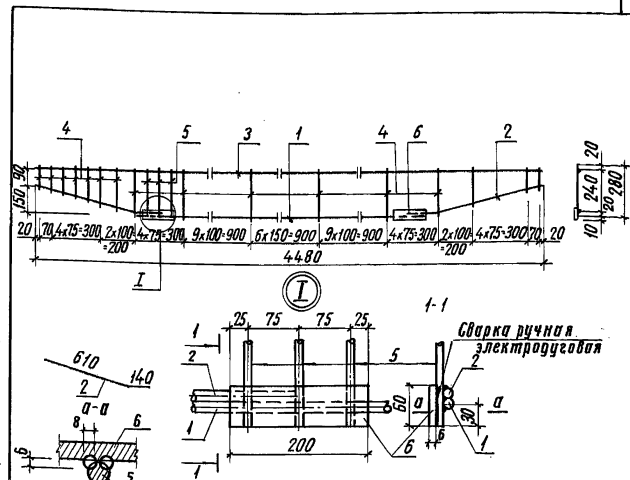
Формат	Зона	Поз.	Обозначение	Наименование	Кол.	Примечание
<b>Детали</b>						
Б4	1		— 04.01.101	φ16АШ, ГОСТ 5.1459-72*, В-2340	1	3,69 кг
Б4	2		— 04.01.102	φ16АШ, ГОСТ 5.1459-72*, В-510	2	0,805 кг
Б4	3		— 04.01.103	φ16АШ, ГОСТ 5.1459-72*, В-2980	1	4,70 кг
Б4	4		— 04.01.104	φ58Л, ГОСТ 6727-80, В-280	22	0,043 кг
Б4	5		— 04.01.105	φ10АЛ, ГОСТ 5781-82, В-290	6	0,179 кг
Б4	6		— 04.01.106	—6х60; ГОСТ 103-76, В-200	2	0,565 кг

501-07-3.83- КЖИ — 04.01.100

Н. контр.	Силанова	СШ	Сетка С-1	Стадия	Масса	Масштаб
Г.И.П.	Лименова	СШ				
Нач. отд.	Орлинов	СШ	Лист	Листов	1	Испропромтрансстрой г. Москва
Гл. спец.	Кореневский	СШ				
Рук. групп.	Нечипоренко	СШ				
Проверил	Нечипоренко	СШ				
Проектир	Гнездобец	СШ				

Копировал Соколова

Формат ИВ



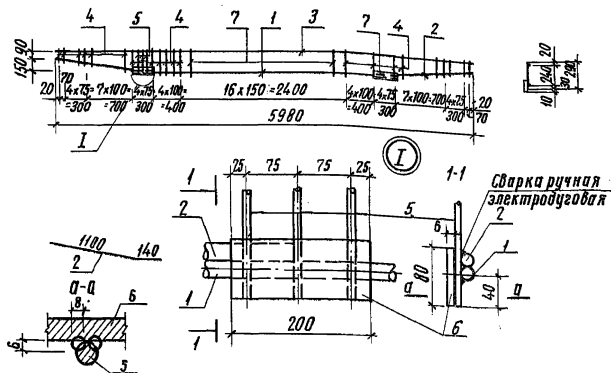
Формат	Зона	Поз.	Обозначение	Наименование	Кол.	Примечание
<b>Детали</b>						
Б4	1		— 04.01.201	φ20АШ, ГОСТ 5.1459-72*, В-3340	1	8,24 кг
Б4	2		— 04.01.202	φ20АШ, ГОСТ 5.1459-72*, В-750	2	1,85 кг
Б4	3		— 04.01.203	φ18АШ, ГОСТ 5.1459-72*, В-4480	1	9,00 кг
Б4	4		— 04.01.204	φ8АЛ, ГОСТ 5781-82, В-280	41	0,111 кг
Б4	5		— 04.01.205	φ10АЛ, ГОСТ 5781-82, В-290	6	0,179 кг
Б4	6		— 04.01.206	—60х6; ГОСТ 103-76, В-200	2	0,565 кг

501-07-3.83- КЖИ — 04.01.200

Н. контр.	Силанова	СШ	Сетка С-2	Стадия	Масса	Масштаб
Г.И.П.	Лименова	СШ				
Нач. отд.	Орлинов	СШ	Лист	Листов	1	Испропромтрансстрой г. Москва
Гл. спец.	Кореневский	СШ				
Рук. групп.	Нечипоренко	СШ				
Проверил	Нечипоренко	СШ				
Проектир	Гнездобец	СШ				

Копировал Соколова

Формат ИВ



Формат	Зона	Поз.	Обозначение	Наименование	Кол.	Примечание
<u>Детали</u>						
Б4	1		— 04.01.301	φ25 АII, ГОСТ 5.1459-72*, В-3842	1	14,78 кг
Б4	2		— 04.01.302	φ25 АII, ГОСТ 5.1459-72*, В-1240	2	4,77 кг
Б4	3		— 04.01.303	φ25 АII, ГОСТ 5.1459-72*, В-5980	1	23,02 кг
Б4	4		— 04.01.304	φ8 АI, ГОСТ 5781-82, В-280	36	0,111 кг
Б4	5		— 04.01.305	φ10 АII, ГОСТ 5781-82, В-290	6	0,179 кг
Б4	6		— 04.01.306	—80х6, ГОСТ 103х76, В-200	2	0,75 кг
Б4	7		— 04.01.307	φ10 АI, ГОСТ 5781-82, В-280	15	0,173 кг

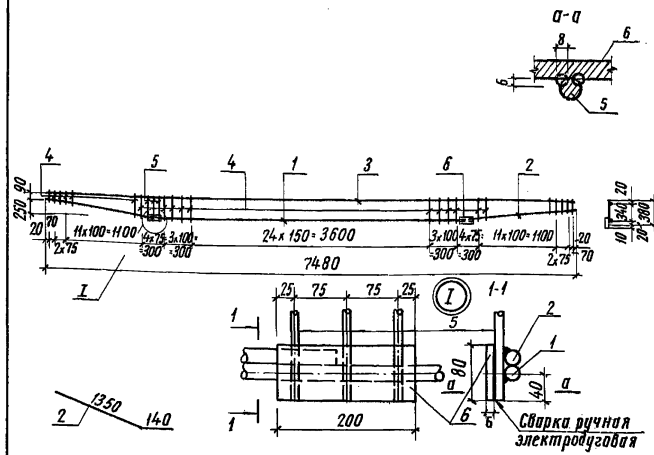
501-07-3.83 - КЖИ - 04.01.300

Сетка С-3

Сталь	Масса	Масштаб
Р	56,5 кг	
Лист		Листов 1
Гипропротрансстрой г. Москва		

Копировал Соколова

Формат ИВ



Формат	Зона	Поз.	Обозначение	Наименование	Кол.	Примечание
<u>Детали</u>						
Б4	1		— 04.01.401	φ25 АII, ГОСТ 5.1459-72*, В-4840	1	18,63 кг
Б4	2		— 04.01.402	φ20 АII, ГОСТ 5.1459-72*, В-1490	2	3,674 кг
Б4	3		— 04.01.403	φ25 АII, ГОСТ 5.1459-72*, В-7480	1	28,80 кг
Б4	4		— 04.01.404	φ10 АI, ГОСТ 5781-82, В-380	65	0,234 кг
Б4	5		— 04.01.405	φ10 АII, ГОСТ 5781-82, В-390	6	0,24 кг
Б4	6		— 04.01.406	—80х6, ГОСТ 103-76, В-200	2	0,75 кг

501-07-3.83 - КЖИ - 04.01.400

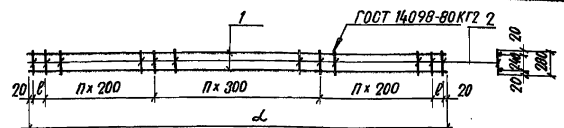
Сетка С-4

Сталь	Масса	Масштаб
Р	72,46 кг	
Лист		Листов 1
Гипропротрансстрой г. Москва		

Копировал Соколова

Формат ИВ

501-07-3.83  
Типовые проектные решения  
Альбом II



Обозначение	Марка	Л, мм	В, мм	П	п,	Масса, кг
-04.01.500	С-5	2980	270	8	—	2.82
-04.01.500-01	С-6	4480	220	8	4	5.65
-04.01.500-02	С-7	5980	170	8	8	7.72
-04.01.500-03	С-8	7480	100	10	10	11.96

Формат	Зона	Пос.	Обозначение	Наименование	Кол.	Примечание
Переменные данные для исполнений						
-04.01.500 Детали						
Б4	1		-04.01.501	φ 8 А1, ГОСТ 5781-82, В=2980	2	1.174 кг
Б4	2		-04.01.502	φ 5 В1, ГОСТ 6727-80, В=280	11	0.043 кг
-04.01.500-01 Детали						
Б4	1		-04.01.503	φ 8 А1, ГОСТ 5781-82, В=4480	2	1.77 кг
Б4	2		-04.01.502	φ 8 А1, ГОСТ 5781-82, В=280	19	0.111 кг
-04.01.500-02 Детали						
Б4	1		-04.01.504	φ 8 А1, ГОСТ 5781-82, В=5980	2	2.36 кг
Б4	2		-04.01.502	φ 8 А1, ГОСТ 5781-82, В=280	27	0.111 кг
-04.01.500-03 Детали						
Б4	1		-04.01.505	φ 8 А1, ГОСТ 5781-82, В=7480	2	2.955 кг
Б4	2		-04.01.502	φ 10 А1, ГОСТ 5781-82, В=280	35	0.173 кг

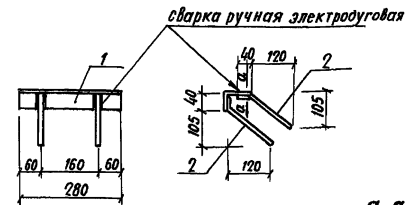
501-07-3.83-КЖУ — 04.01.500

Н. контр. Силаева С.И.	Сетка С-5; С-6; С-7; С-8	Станд. Масса	Масштаб
Г.И.П. Пименова		С.м.	табл.
Нач. отд. Диначков		Лист Листов 1	
Г.л. спец. Кореньевский		Гипропротрансстрой	
Рук. групп. Нечипоренко		г. Москва	
Проверил Нечипоренко			
Проектир. Гнедобен			

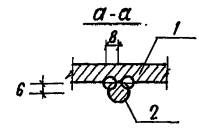
Копировал Давыдова

Формат 118

501-07-3.83  
Типовые проектные решения  
Альбом II



сварка ручная электроугловая



Формат	Зона	Пос.	Обозначение	Наименование	Кол.	Примечание
Детали						
Б4	1		-04.02.001	Уголок 75x50x5 ГОСТ 8510-72 Вст 3 сп 2 ГОСТ 5357х	1	1.34 кг
Б4	2		-04.02.002	φ 8 А1, ГОСТ 5781-82, В=200	4	0.079 кг

501-07-3.83-КЖУ — 04.02.000

Н. контр. Силаева С.И.	Изделие закладное М1	Станд. Масса	Масштаб
Г.И.П. Пименова		р	1.66 кг
Нач. отд. Диначков		Лист Листов 1	
Г.л. спец. Кореньевский		Гипропротрансстрой	
Рук. групп. Нечипоренко		г. Москва	
Проверил Нечипоренко			
Проектир. Гнедобен			

Копировал Давыдова

Формат 118

Формат Зона	Лист	Обозначение	Наименование	Кол.	Приме- чание
			<u>Документация</u>		
И2		- 00.00.000 Т0	Техническое описание		
И1г		- 00.00.000 ВС	Выборка стали		
ИВ		- 05.00.000 СБ	Сборочный чертеж		
			<u>Сборочные единицы</u>		
ИВ	1	- 05.04.000	Изделие закладное М-1	12	4,06 кг
ИВ	2	- 05.05.000	То же М-2	1	1,0 кг
ИВ	3	- 05.06.000	„ М-3	3	1,12 кг
ИВ	5	- 05.01.000	Сетка С-1	2	1,74 кг
ИВ	6	- 05.02.000	Сетка С-2	2	12,56 кг
ИВ	4	- 05.03.000	Сетка С-3	1	8,92 кг
			<u>Материалы</u>		
			Бетон М300	0,78	м <sup>3</sup>

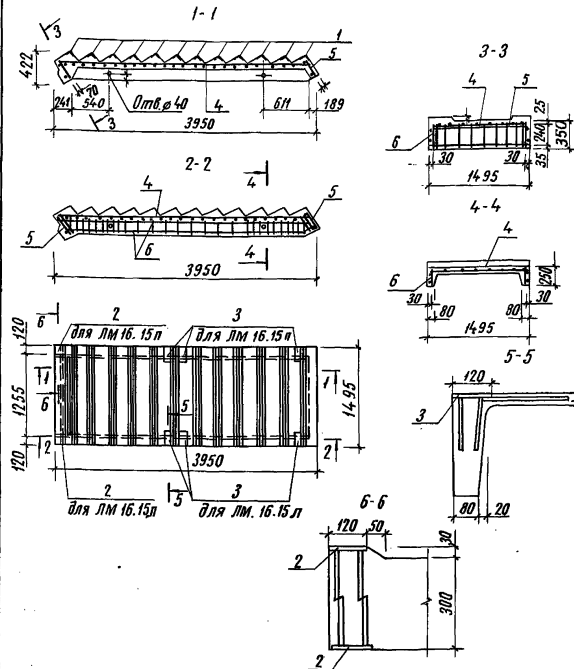
Обозначение	Марка	Рис	Л
- 05.00.000	ЛМ36.15п	1	3950
- 01	ЛМ36.15л	1	3950

501-07-3.83-КЖИ - 05.00.000

И. контр.	Силанова	Сид.	Лестничныи марш	Статия	Масса	Масштаб
ГИП	Пименова	Сид.	ЛМ 36.15п; ЛМ 36.15л	Р	1,95т	
Нач. отд.	Одиноков	Сид.	Спецификация	Лист	Листов	
Л. спец.	Кореневский	Сид.		ИПРОПРОМТРАНСПРОИ г. Москва		
Рук. групп.	Исципаренко	Сид.				
Проверил	Исципаренко	Сид.				
Проектир.	Струнович	Сид.				

Копировал Соколова

Формат ИВ



501-07-3.83-КЖИ - 05.00.000 СБ

И. контр.	Силанова	Сид.	Лестничныи марш	Статия	Масса	Масштаб
ГИП	Пименова	Сид.	ЛМ 36.15п; ЛМ 36.15л	Р	1,95т	
Нач. отд.	Одиноков	Сид.	Сборочный чертеж	Лист	Листов	
Л. спец.	Кореневский	Сид.		ИПРОПРОМТРАНСПРОИ г. Москва		
Рук. групп.	Исципаренко	Сид.				
Проверил	Исципаренко	Сид.				
Проектир.	Струнович	Сид.				

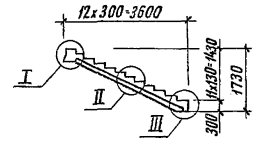
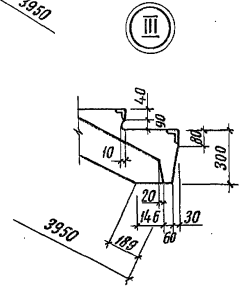
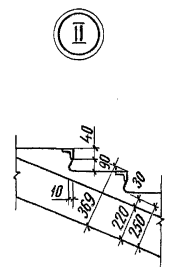
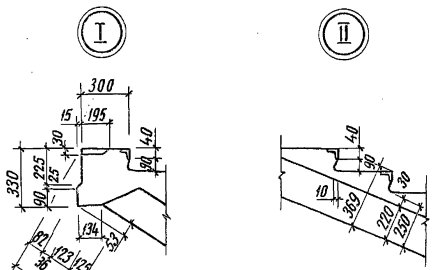
Копировал Соколова

Формат ИВ



501-07-3.83  
Типовые проектные решения

Инв. № табл. Подпись и дата. Взам. инв. №

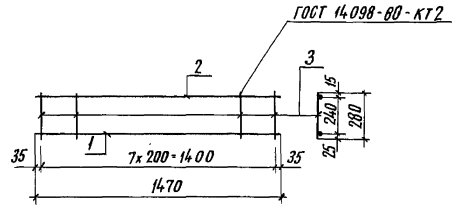


501-07-3.83 - КЖИ - 05.00.000 СБ  
Лист 2

Копировал Соколова Формат ИВ

501-07-3.83  
Типовые проектные решения

Инв. № табл. Подпись и дата. Взам. инв. №

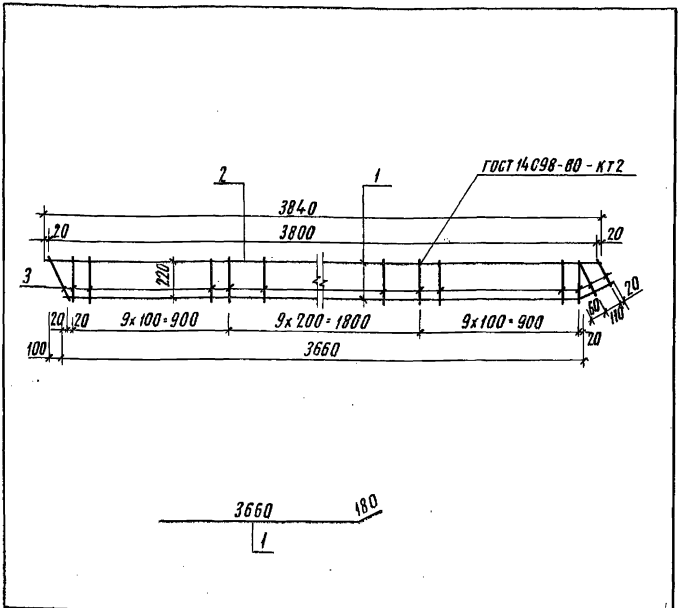


Формат	Зона	Поз.	Обозначение	Наименование	Кол.	Примечание
				Детали		
Б4	1		- 05.01.001	φ10ЛШ, ГОСТ 5781-82, Р-1470	1	0,91кг
Б4	2		- 05.01.002	φ6Л1, ГОСТ 5781-82, Р-1470	1	0,33кг
Б4	3		- 05.01.003	φ6Л1, ГОСТ 5781-82, Р-280	8	0,062кг

501-07-3.83-КЖИ - 05.01.000						
И. контр. Г.И.П. Нач. отд. Гл. спец. Рук. групп. Проверил. Проектировщик	Силосова Лименова Обиначов Хореневский Нечеларенко Нечеларенко Прунович	Сет- КЖИ КЖИ КЖИ КЖИ КЖИ КЖИ	Сетка С-1	Стадия	Масса	Мощность
			Р	1,74кг		
				Лист	Листов	1
				Ипротрансстрой г. Москва		

Копировал Соколова Формат ИВ

501-07-3.83  
 Типовые проектные решения  
 Альбом II



Формат	Зона	Лист	Обозначение	Наименование	Кол.	Примечание
<u>Детали</u>						
Б4	1		- 05.02.001	φ20 АИ, ГОСТ 5.1459-72, Р-3840	1	9,46 кг
Б4	2		- 05.02.002	φ8 А1, ГОСТ 5781-82, Р-3840	1	1,52 кг
Б4	3		- 05.02.003	φ6 А1, ГОСТ 5781-82, Р-230	31	0,051 кг

501-07-3.83-КЖЦ — 05.01.000

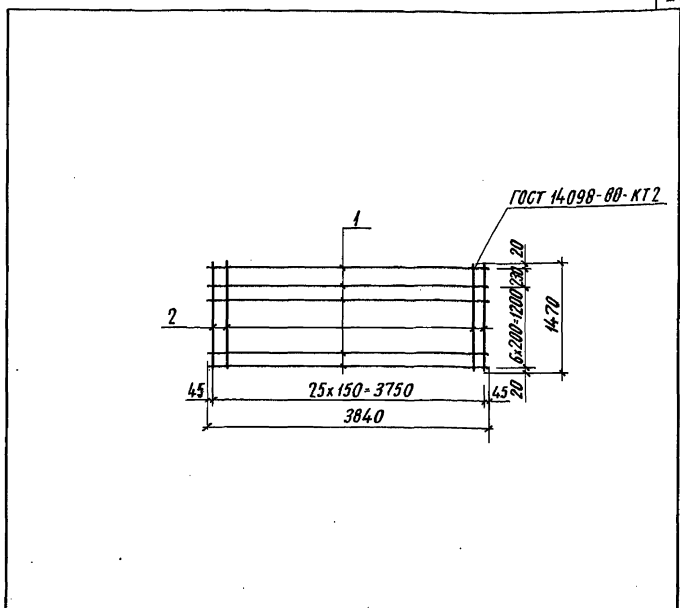
И. контр.	Силаева	Сек.
ГИП	Пименова	Инж.
Нач. ота.	Одиноков	Инж.
Гл. спец.	Кореневский	Инж.
Рук. групп.	Нечилоренко	Инж.
Проверил	Нечилоренко	Инж.
Проектир.	Трунович	Инж.

Сетка С-2

Стадия	Масса	Масштаб
Р	12,56 кг	
Лист	Листов 1	
Илпротрансстрой г. Москва		

Капировал Соколова      Формат 118

501-07-3.83  
 Типовые проектные решения  
 Альбом II



Формат	Зона	Лист	Обозначение	Наименование	Кол.	Примечание
<u>Детали</u>						
Б4	1		- 05.03.001	φ48 А1, ГОСТ 6727-80, Р-3840	8	0,38 кг
Б4	2		- 05.03.002	φ58 А1, ГОСТ 6727-80, Р-1470	26	0,226 кг

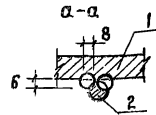
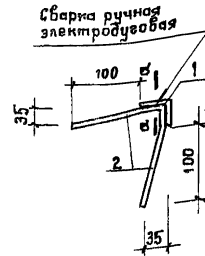
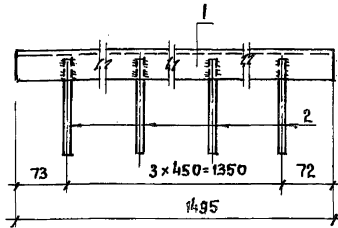
501-07-3.83-КЖЦ — 05.03.000

И. контр.	Силаева	Сек.
ГИП	Пименова	Инж.
Нач. ота.	Одиноков	Инж.
Гл. спец.	Кореневский	Инж.
Рук. групп.	Нечилоренко	Инж.
Проверил	Нечилоренко	Инж.
Проектир.	Трунович	Инж.

Сетка С-3

Стадия	Масса	Масштаб
Р	8,92 кг	
Лист	Листов 1	
Илпротрансстрой г. Москва		

Капировал Соколова      Формат 118



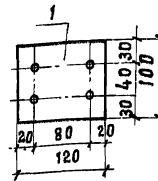
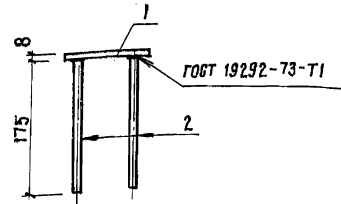
Формат	Зона	Поз.	Обозначение	Наименование	Кол.	Примечание
				<u>Детали</u>		
Б4	1		— 05.04.001	Уголок 40x4, ГОСТ 8509-72*	1	3,62 кг
Б4	2		— 05.04.002	Ф8А III, ГОСТ 5781-82; l=140	8	0,055 кг

501-07-3.83 - КЖИ — 05.04.000

И.контр.	Силава	Сил	Изделие закладное М-1	Листов	Масса	Масштаб
ГИП	Ляманова	Сил		р	0,4 кг	
Нач. отд.	Идинокоб	Идинокоб	Лист	Листов	1	
Зл. спец.	Коренева	Коренева	гипропротранспстрой г. Москва			
Рук. групп.	Нечипоренко	Нечипоренко				
Пробер.	Нечипоренко	Нечипоренко				
Проект.	Прунович	Прунович				

Копировал Петухова

Формат ИВ



Формат	Зона	Поз.	Обозначение	Наименование	Кол.	Примечание
				<u>Детали</u>		
Б4	1		— 05.05.001	— 100x8, ГОСТ 103-76; l=120	1	0,57 кг
Б4	2		— 05.05.002	Ф10А III, ГОСТ 5781-82; l=175	4	0,107 кг

501-07-3.83 - КЖИ — 05.05.000

И.контр.	Силава	Сил	Изделие закладное М2	Листов	Масса	Масштаб
ГИП	Ляманова	Сил		р	1,00 кг	
Нач. отд.	Идинокоб	Идинокоб	Лист	Листов	1	
Зл. спец.	Коренева	Коренева	гипропротранспстрой г. Москва			
Рук. групп.	Нечипоренко	Нечипоренко				
Пробер.	Нечипоренко	Нечипоренко				
Проект.	Прунович	Прунович				

Копировал Петухова

Формат ИВ

Шк. и табл. Подпись и дата

Взамен шк.и табл.

Н. контр. Силова  
 ТИП Липенцова  
 Нач. отд. Одиноков  
 Тл. спец. Кореневский  
 Рук. групп. Нечипоренко  
 Проверил. Нечипоренко  
 Проектировщик. Трунович

501-07-3.83-КЖИ — 05.06.000

Узледе закладное  
 М-3

Станд. Я Масса Масштаб

Р 1,12кг

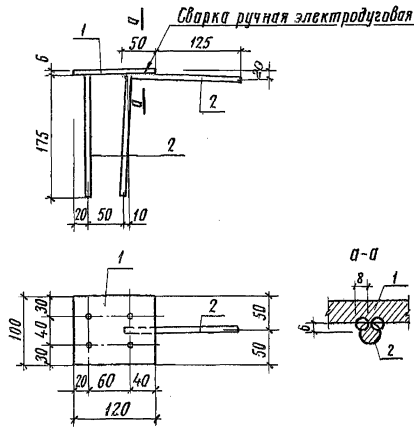
Лист Листов 1

Инпротранстрой  
 г. Москва

Копировал Соколова

Формат ИВ

Формат	Зона	Поз.	Обозначение	Наименование	Кол.	Примечание
Б4	1		— 05.06.001	— 100x8, ГОСТ 103-76, E-120	1	0,57кг
Б4	2		— 05.06.002	∅10 ЯШ, ГОСТ 5781-82, E-175	5	0,107кг



Шк. и табл. Подпись и дата

Взамен шк.и табл.

Формат	Зона	Поз.	Обозначение	Наименование	Кол.	Примечание
ИВ	1		— 05.06.000 ТО	Документация		
ИВ	1		— 05.06.000 ВС	Техническое описание		
ИВ	1		— 05.06.000 СБ	Выборка стали		
ИВ	1		— 05.06.000	Сборочный чертеж		
ИВ	2		— 05.06.000-01	Сборочные единицы		
				Марка пространственный КР1	1	12,3кг
				Марка пространственный КР2	1	12,3кг
				Материалы	0,09,0,09	м <sup>3</sup>
				Бетон М-300	0,18, 12 л	

501-07-3.83

Типовые проектные решения

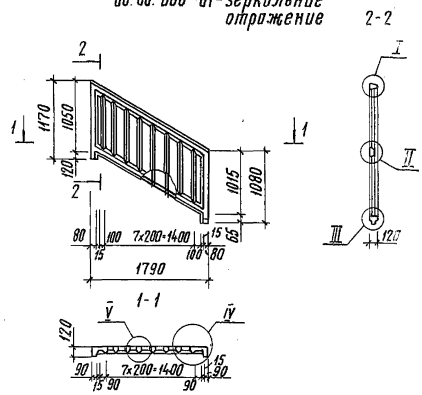
Альбом II

Формат	Зона	Поз.	Обозначение	Наименование	Кол.	Примечание
ИВ	1			Документация		
ИВ	1			Техническое описание		
ИВ	1			Выборка стали		
ИВ	1			Сборочный чертеж		
ИВ	1			Сборочные единицы		
ИВ	2			Марка пространственный КР1	1	12,3кг
ИВ	2			Марка пространственный КР2	1	12,3кг
				Материалы	0,09,0,09	м <sup>3</sup>
				Бетон М-300	0,18, 12 л	

Н. контр. Силова	СБ	501-07-3.83-КЖИ	— 05.06.000
ТИП Липенцова	ИВ	Панель лестничного ограждения	Листов 1
Нач. отд. Одиноков	Р	Инпротранстрой	г. Москва
Тл. спец. Кореневский			
Рук. групп. Нечипоренко			
Проверил. Нечипоренко			
Проектировщик. Трунович			
Копировал Соколова			

501-07-3.83 Ллобом II  
 Типовые проектные решения

-06.00.000-изображено  
 -06.00.000-01-зеркальное отражение



Обозначение	L	Рис.	Марка
- 06.00.000	1790	1	ОЛ18.12п
- 06.00.000-01	1790	1	ОЛ18.12п

501-07-3.83 — 06.00.000 СБ

Панель лестничного  
 ограждения ОЛ18.12п;  
 ОЛ18.12п -зеркально-  
 Сборочный чертёж

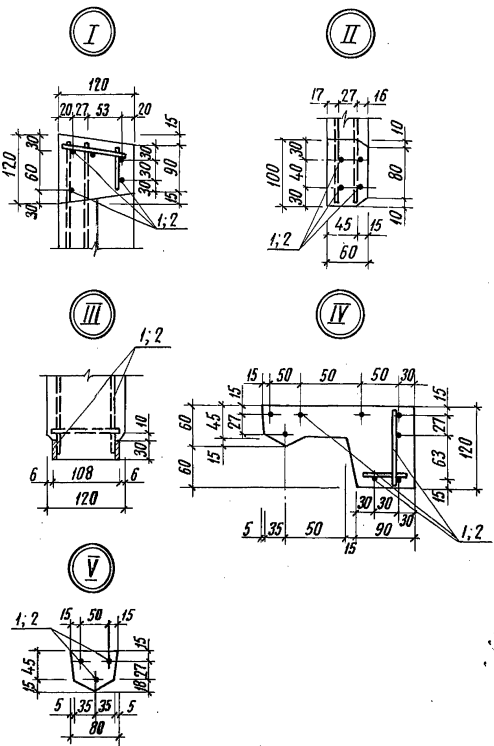
Стоимость	Масса	Максимум
	0,225 т	
Лист 1	Листов 2	

И. контр. Силаева  
 ГИП Пименова  
 Нач. отд. Одинок  
 Ил. спец. Коренько  
 Рук. зр.чл. Неципанко  
 Правосил. Неципанко  
 Проектир. Трубицын

Копировал Соколова

Формат ИВ

501-07-3.83 Ллобом II  
 Типовые проектные решения



И. контр. Силаева  
 ГИП Пименова  
 Нач. отд. Одинок  
 Ил. спец. Коренько  
 Рук. зр.чл. Неципанко  
 Правосил. Неципанко  
 Проектир. Трубицын

501-07-3.83 — 06.00.000 СБ

Копировал Соколова

Формат ИВ

Лист  
 2

Типовые проектные решения 501-07-3.83 Яльдом II

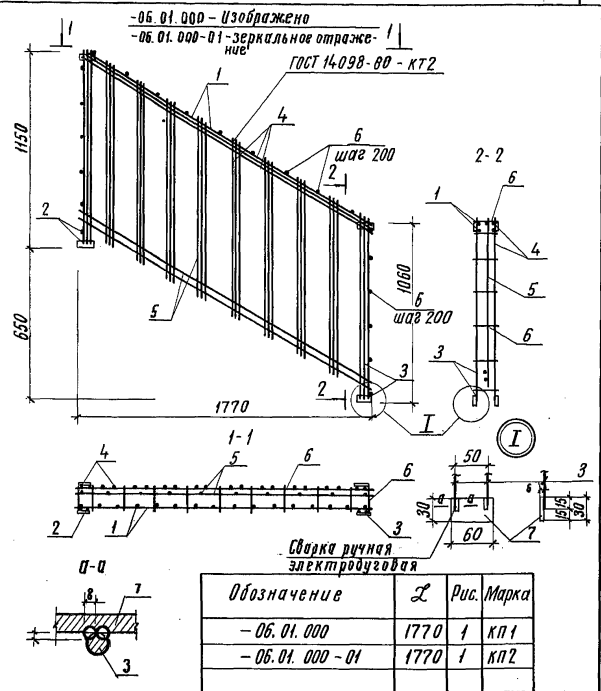
Лист 1 из 2. Подпись и дата: *Вознесенский*

Формат	Зона	Поз.	Обозначение	Наименование		Количество на исполнение 06.01.000		Примечание
				Сборочный чертеж	Сборочные единицы	01	01	
ИВ		1	- 06.01.000 СБ					
ИВ		1	- 06.01.100	Сетка С-1	1	1		1,65
ИВ		2	- 06.01.200	Сетка С-2	1	1		1,08
ИВ		3	- 06.01.200-01	Сетка С-3	1	1		1,01
ИВ		4	- 06.01.300	Сетка С-4	1	1		6,03
ИВ		5	- 06.01.400	Сетка С-5	1	1		2,31
БЧ		6	- 06.01.001	Детали	φ 4,81, ГОСТ 6727-80, В-100	22	22	0,01
						КП1	КП2	

501-07-3.83-КЖЦ — 06.01.000		Стальной лист	Листов
И. контр. Сидорова	Рис. Лименова	Р	1
Нач. отд. Пилипенко	Л. спец. Кореневский	Каркас пространственный	
Л. спец. Кореневский	Рук. бр.п. Неципаренко	КП1, КП2 (зеркальные)	
Проектир. Трунович	Проверил. Неципаренко	Фабрично-заводские	
Проектир. Трунович	Проверил. Трунович	г. Москва	
Копировала Соколова			

Типовые проектные решения 501-07-3.83 Яльдом II

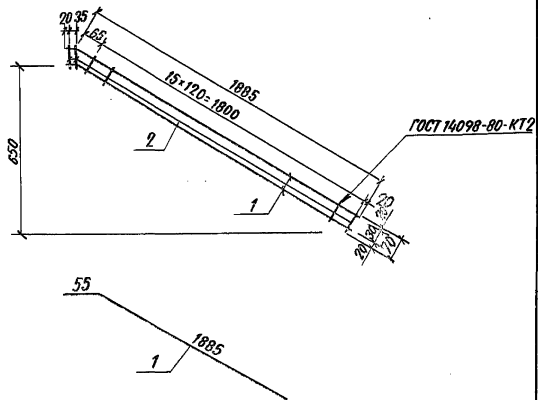
Лист 1 из 2. Подпись и дата: *Вознесенский*



501-07-3.83-КЖЦ — 06.01.000 СБ			
И. контр. Сидорова	Рис. Лименова	Стальной лист	Масса
Нач. отд. Пилипенко	Л. спец. Кореневский	Р	12,3т
Рук. бр.п. Неципаренко	Проверил. Неципаренко	Лист	Листов
Проектир. Трунович	Проверил. Трунович	1	1
Каркас пространственный		г. Москва	
КП-1, КП-2			
Сборочный чертеж			

Копировала Соколова

Формат ИВ



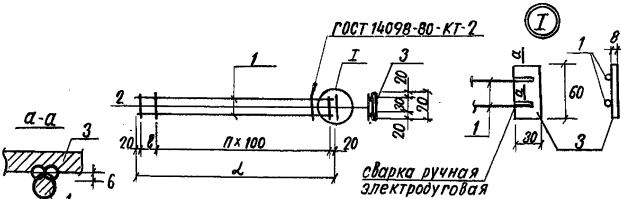
Формат Зона	Лист	Обозначение	Наименование	Кол.	Примечание
			<b>Детали</b>		
Б4	1	— 06.01.101	φ 8АІ, ГОСТ 5781-82, E-1940	2	0.765 кг
Б4	2	— 06.01.102	φ 4ВІ, ГОСТ 6727-80, E-70	18	0.007 кг

501-07-3.83-КЖИ — 06.01.100

Н. контр.	Силасва	Сл.	Сталь	Масса	Масштаб
Г.И.П.	Пименова	И.С.	р	1.65 кг	
Нач. отд.	Обинокоев	И.С.	Лист	Листов 1	
Гл. спец.	Кореневский	И.С.	Гипропромтрансстрой г. Москва		
Рук. груп.	Нечипоренко	И.С.			
Проверил	Нечипоренко	И.С.			
Проектир	Грунович	И.С.			

Копировал Давыдова

Формат 118



Обозначение	Марка	Л, мм	В, мм	П	Масса кг
— 06.01.200	С-2	1150	110	10	1.08
— 06.01.200-01	С-3	1060	110	9	1.01

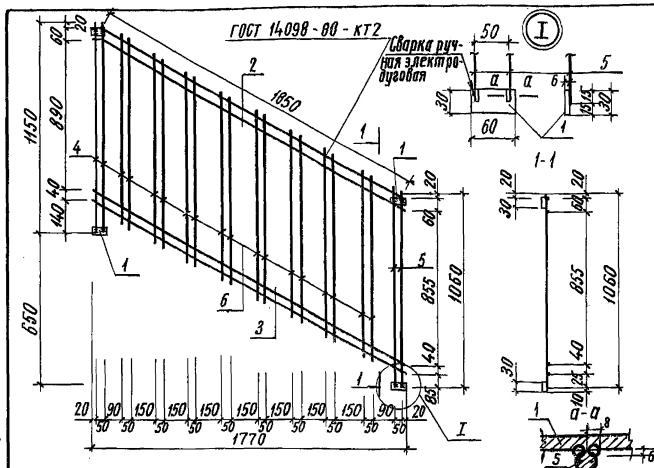
Формат Зона	Лист	Обозначение	Наименование	Кол.	Примечание
			<b>Переменные данные для исполнений</b>		
			— 06.01.200		
			<b>Детали</b>		
Б4	1	— 06.01.201	φ 8АІ, ГОСТ 5781-82, E-1150	2	0.455 кг
Б4	2	— 06.01.202	φ 4ВІ, ГОСТ 6727-80, E-70	12	0.007 кг
Б4	3	— 06.01.203	-30×6, ГОСТ 103-76, E-60	1	0.085 кг
			— 06.01.200-01		
			<b>Детали</b>		
Б4	1	— 06.01.204	φ 8АІ, ГОСТ 5781-82, E-1060	2	0.42 кг
Б4	2	— 06.01.202	φ 4ВІ, ГОСТ 6727-80, E-70	11	0.007 кг
Б4	3	— 06.01.203	-30×6, ГОСТ 103-76, E-60	1	0.085 кг

501-07-3.83-КЖИ — 08.01.200

Н. контр.	Силасва	Сл.	Сталь	Масса	Масштаб
Г.И.П.	Пименова	И.С.	р	См. табл.	
Нач. отд.	Обинокоев	И.С.	Лист	Листов 1	
Гл. спец.	Кореневский	И.С.	Гипропромтрансстрой г. Москва		
Рук. груп.	Нечипоренко	И.С.			
Проверил	Нечипоренко	И.С.			
Проектир	Грунович	И.С.			

Копировал Давыдова

Формат 118



Формат	Зона	Поз.	Обозначение	Наименование	Кол.	Примечание
				<u>Детали</u>		
Б4	1		- 06.01.301	- 30x6, ГОСТ 103-76; В-80	4	0,085 кг
Б4	2		- 06.01.302	Ø8АТ, ГОСТ 5781-82; В-1940	2	0,766 кг
Б4	3		- 06.01.303	Ø6АТ, ГОСТ 5781-82; В-1940	2	0,43 кг
Б4	4		- 06.01.304	Ø8АТ, ГОСТ 5781-82; В-1150	2	0,455 кг
Б4	5		- 06.01.305	Ø8АТ, ГОСТ 5781-82; В-1060	2	0,42 кг
Б4	6		- 06.01.306	Ø48Т, ГОСТ 6727-80; В-980	16	0,097 кг

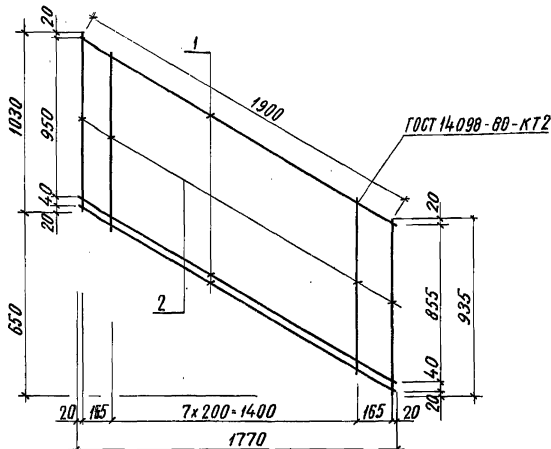
501-07-3.83-КЖУ-06.01.300

Сетка С-4

Стадия	Масса	Масштаб
Р	603 кг	
Лист	Листов	1
Гипропромтрансстрой г. Москва		

Копировал Соколова

Формат ИВ



Формат	Зона	Поз.	Обозначение	Наименование	Кол.	Примечание
				<u>Детали</u>		
Б4	1		- 06.01.401	Ø6АТ, ГОСТ 5781-82; В-1940	3	0,43 кг
Б4	2		- 06.01.402	Ø48Т, ГОСТ 6727-80; В-1030	10	0,102 кг

501-07-3.83-КЖУ-06.01.400

Сетка С-5

Стадия	Масса	Масштаб
Р	2,31 кг	
Лист	Листов	1
Гипропромтрансстрой г. Москва		

Копировал Соколова

Формат ИВ



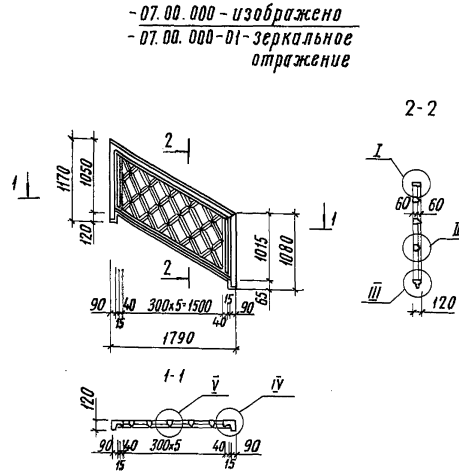
Формат	Взам. инв. №	Лист	Обозначение	Наименование	Количество на исполнение		Примечание
					01		
				<u>Документация</u>			
И2			— 00.00.000 Т0	Техническое описание	×	×	
ИГ			— 00.00.000 ВС	Выборка стали	×	×	
ИВ			— 07.00.000 С5	Сборочный чертеж	×	×	
				<u>Сборочные единицы</u>			
ИВ	1		— 07.01.000	Каркас пространственный КП1	1		14,52 кг
ИВ	2		— 07.01.000-01	Каркас пространственный КП2	1		14,52 кг
				<u>Материалы</u>			
				Бетон М300	0,09	0,09	м <sup>3</sup>
					0Л18,12 п6	0Л18,12 п6	

И. контр.	С.И. Соколова	С.И. Соколов	501-07-3.83 - КЖУ	— 07.00.000
ГИП	Лименова	Шибанова	Панель лестничного ограждения	Стадия: Лист Р
Нач. отд.	Одиноков	Шибанова	0Л18,12 п6; 0Л18,12 п6	Исполнитель: Проектировщица
Л. в. в. к.	Корневский	Шибанова	Спецификация	г. Москва
Рук. групп.	Нечишоренко	Шибанова		Формат: ИГ
Проверил	Нечишоренко	Шибанова		Копировал: Соколова
Проектир	Егорова	Шибанова		

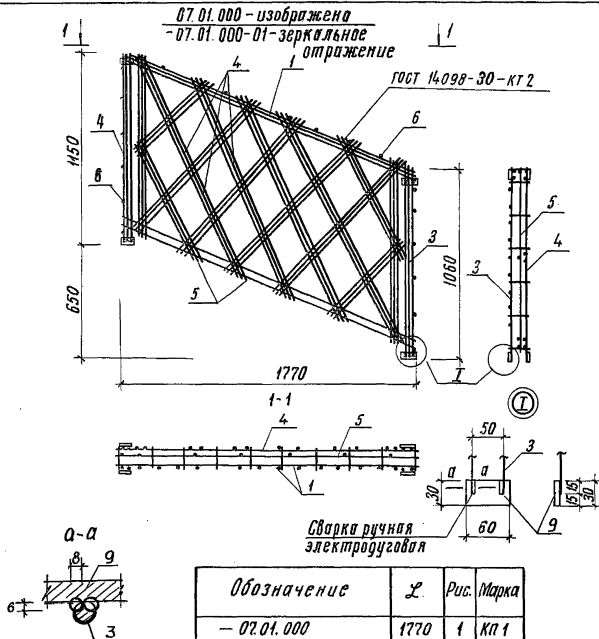
Обозначение	ℓ	Рис.	Марка
— 07.00.000	1790	1	0Л18,12 п6
— 07.00.000-01	1790	1	0Л18,12 п6

501-07-3.83 - КЖУ — 07.00.000 С5

И. контр.	С.И. Соколова	С.И. Соколов	501-07-3.83 - КЖУ	— 07.00.000 С5
ГИП	Лименова	Шибанова	Панель лестничного ограждения	Стадия: Масса
Нач. отд.	Одиноков	Шибанова	0Л18,12 п6; 0Л18,12 п6	Масштаб: Р 0,23г
Л. в. в. к.	Корневский	Шибанова	Зеркальное отражение	Лист 1 Листов 2
Рук. групп.	Нечишоренко	Шибанова	Сборочный чертеж.	Исполнитель: Проектировщица
Проверил	Нечишоренко	Шибанова		г. Москва
Проектир	Егорова	Шибанова		







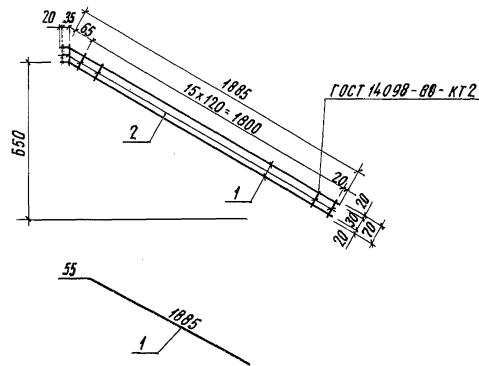
Обозначение	Л	Рис.	Марка
- 07.01.000	1770	1	КП1
- 07.01.000 - 01	1770	1	КП2

501-07-3.83 - КЖЦ — 07.01.000 СБ

Каркас пространственный КП1; КП2 - зеркально Сборочный чертеж		Стодия	Масса	Масштаб
Р	1,52кг			
Лист	Листов	1		
Гипропротрансстрой г. Москва				

Копировал Соколова

Формат ИВ



Формат	Зона	Лист	Обозначение	Наименование	Кол.	Примечание
<u>Детали</u>						
Б4	1		- 07.01.101	φ8VI ГОСТ 5781-82; В-1940	2	0,765кг
Б4	2		- 07.01.102	φ4VI ГОСТ 6727-80; В-70	18	0,007кг

501-07-3.83 - КЖЦ — 07.01.100

Сетка С-1		Стодия	Масса	Масштаб
Р	1,65кг			
Лист	Листов	1		
Гипропротрансстрой г. Москва				

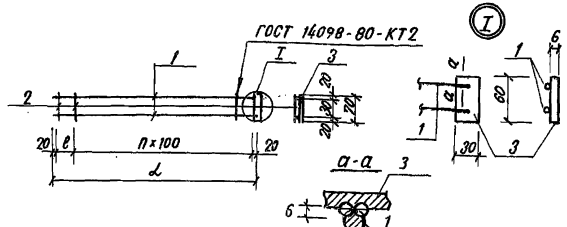
Копировал Соколова

Формат ИВ

501-07-3.83

Типовые проектные решения

Альбом II



Обозначение	Марка	L мм	d мм	p	Масса, кг
- 07.01.200	С-2	1150	110	10	1.08
- 07.01.200-01	С-3	1060	110	9	1.01

Формат	Зона	Лист	Обозначение	Наименование	Кол.	Примечание
			Переменные данные для исполнений			
			- 07.01.200			
			Детали			
84	1	1	- 07.01.201	φ 8 А1 ГОСТ 5781-82, l=1150	2	0.455 кг
84	2	2	- 07.01.202	φ 4 В1 ГОСТ 6727-80, l=70	12	0.007 кг
84	3	3	- 07.01.203	- 30x6 ГОСТ 103-76, l=60	1	0.085 кг
			- 07.01.200-01			
			Детали			
84	1	1	- 07.01.204	φ 8 А1 ГОСТ 5781-82, l=1060	2	0.42 кг
84	2	2	- 07.01.202	φ 4 В1 ГОСТ 6727-80, l=70	11	0.007 кг
84	3	3	- 07.01.203	- 30x6 ГОСТ 103-76, l=60	1	0.085 кг

501-07-3.83-КЖИ - 07.01.200

Н. контр. ГИП Нач. отд. Гл. спец. Рук. групп. Проверил Проект	Силаева Лименова Обинов Кореньевский Иванова Иванова Трунов	В.И. С.И. И.И. В.И. И.И. И.И. И.И.	Сетка С-2; С-3	Стадия	Масса	Масштаб
				д	см	табл.
				Лист	Листов 1	
				Гипропротрансстрой г. Москва		

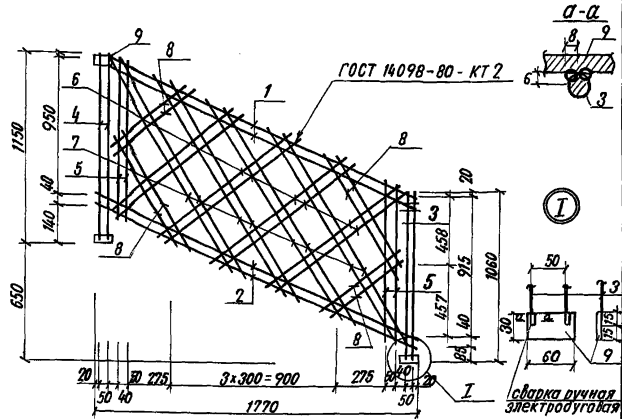
Копировал Давыдова

Формат 118

501-07-3.83

Типовые проектные решения

Альбом II



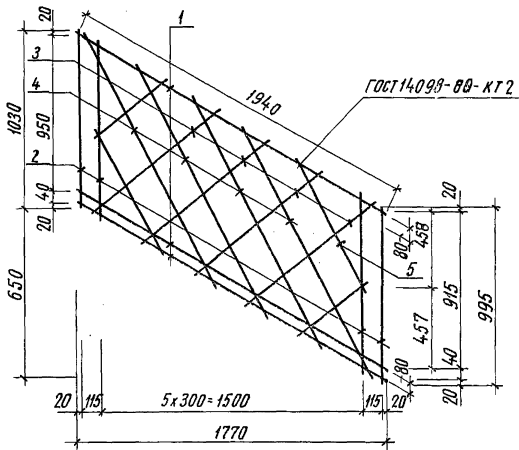
Формат	Зона	Лист	Обозначение	Наименование	Кол.	Примечание
			Детали			
84	1	1	- 07.01.301	φ 8 А1 ГОСТ 5781-82, l=1940	2	0.765 кг
84	2	2	- 07.01.302	φ 8 А1 ГОСТ 5781-82, l=1940	2	0.43 кг
84	3	3	- 07.01.303	φ 8 А1 ГОСТ 5781-82, l=1150	2	0.455 кг
84	4	4	- 07.01.304	φ 8 А1 ГОСТ 5781-82, l=1150	2	0.42 кг
84	5	5	- 07.01.305	φ 4 В1 ГОСТ 6727-80, l=1030	4	0.102 кг
84	6	6	- 07.01.306	φ 4 В1 ГОСТ 6727-80, l=1080	8	0.107 кг
84	7	7	- 07.01.307	φ 4 В1 ГОСТ 6727-80, l=1430	8	0.145 кг
84	8	8	- 07.01.308	φ 4 В1 ГОСТ 6727-80, l=780	8	0.08 кг
84	9	9	- 07.01.309	- 30x6, ГОСТ 103-76, l=60	4	0.085 кг

501-07-3.83-КЖИ - 07.01.300

Н. контр. ГИП Нач. отд. Гл. спец. Рук. групп. Проверил Проект	Силаева Лименова Обинов Кореньевский Иванова Иванова Трунов	В.И. С.И. И.И. В.И. И.И. И.И. И.И.	Сетка С-4	Стадия	Масса	Масштаб
				д	7.53 кг	
				Лист	Листов 1	
				Гипропротрансстрой г. Москва		

Копировал Давыдова

Формат 118



Формат	Зона	Поз.	Обозначение	Наименование	Кол.	Примечание
				<u>Детали</u>		
Б4	1		- 07.01.4.01	φ6ЛЛ ГОСТ 5781-83; С=1940	3	0,43кг
Б4	2		- 07.01.4.02	φ4ВЛ ГОСТ 6727-80; С=1030	4	0,102кг
Б4	3		- 07.01.4.03	φ4ВЛ ГОСТ 6727-80; С=1080	4	0,107кг
Б4	4		- 07.01.4.04	φ4ВЛ ГОСТ 6727-80; С=1470	4	0,145 кг
Б4	5		- 07.01.4.05	φ4ВЛ ГОСТ 6727-80; С <sub>ср</sub> =780	4	0,08 кг

501-07-3.83-КЖИ — 07.01.4.00

Сетка С-5

Сталь

Масса

Масштаб

Р

3,02кг

Лист

Листов 1

Илпротранстрой

г. Москва

Копировал Соколова

Формат 11В

Формат	Зона	Поз.	Обозначение	Наименование	Количество на исполнение		Примечание
					-01		
12			— 00.00.000.00	Документация			
1Г			— 00.00.000.00	Техническое описание			
1В			— 00.00.000.00	Выборка стали			
			— 08.00.000.00	Сборочный чертеж			
			— 08.00.000.00	Сборочные единицы			
1В			— 08.00.000.00	Коркас пространственный КП1	1		14,87кг
1В			— 08.00.000.00	Коркас пространственный КП2	1		14,87кг
				Материалы			
				Бетон	М 300	0,09 0,09	м <sup>3</sup>
						0,18 12 лв	
						0,18 12 лв	

501-07-3.83-КЖИ — 08.00.000

Панель лестничного

отражения

0,18 12 лв; 0,18 12 лв

Спецификация

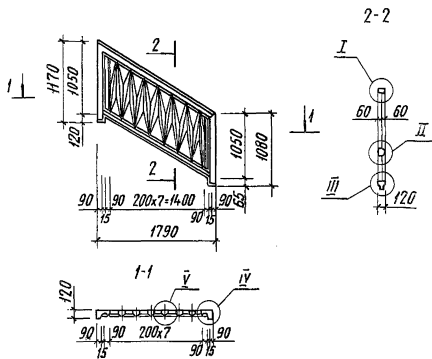
Илпротранстрой

г. Москва

Формат 11Г

Копировал Соколова

-08.00.000 - изображено  
 -08.00.000-01 - зеркальное  
 отражение



Обозначение	Л	Рис.	Марка
- 08.00.000	1790	1	ОЛ18.12ПВ
- 08.00.000-01	1790	1	ОЛ18.12ПВ

501-07-3.83-КЖЦ — 08.00.000 СБ

Панель лестничного  
 ограждения  
 ОЛ18.12ПВ, ОЛ18.12ПВ-зеркальное  
 Сборочный чертёж

Станция Москва Масштаб

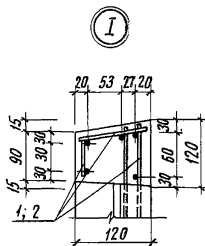
Р 0,23т

Лист 1 Листов 2

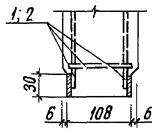
Гипропротрансстрой  
г. Москва

Копировал Соколова

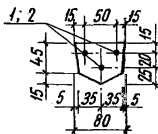
Формат 118



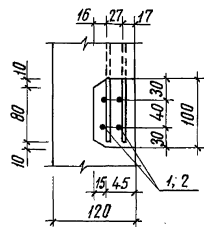
III



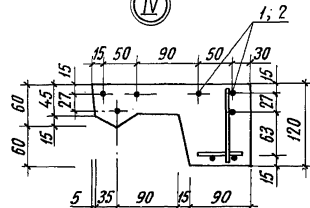
V



II



IV



501-07-3.83-КЖЦ — 08.00.000 СБ

Копировал Соколова

Формат 118

Лист  
2

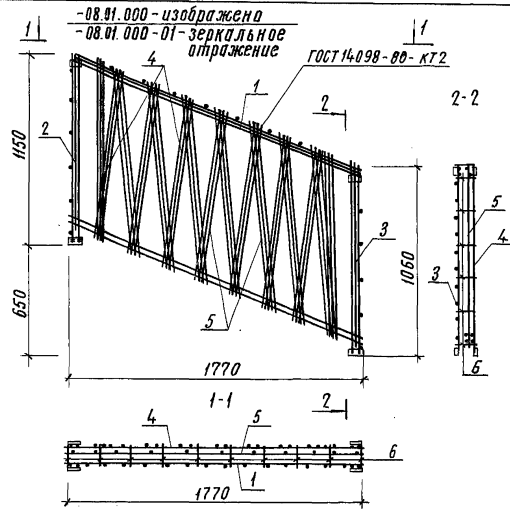
Лист № подл. Подпись и дата. Взам. инв. №

Формат Зона Лист	Обозначение	Наименование	Количество на исполнение		Примечание
			-01		
ИВ	-08.01.000 СБ	Сборочный чертеж	×		
ИВ		Сборочные ведомости			
ИВ	1	Сетка С-1	1		1,65 кг
ИВ	2	Сетка С-2	1		1,08 кг
ИВ	3	Сетка С-3	1		1,01 кг
ИВ	4	Сетка С-4	1		7,76 кг
ИВ	5	Сетка С-5	1		3,15 кг
Б4	-08.01.001	Детали			
		φ 4.8Г ГОСТ 6727-80, Р-100	22	22	0,01 кг
			КП 1		
			КП 2		

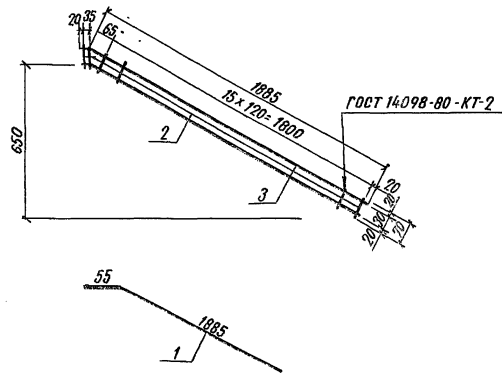
№ контр.	Сигарева	Сыт	ИМП	Именова	Сыт	Нач. отд.	Оликова	Сыт	Л. спец.	Коренева	Сыт	Рук. отд.	Чечирева	Сыт	Проектный	Принимач	Сыт	Проектно-тех. отдел	Сыт
501-07-3.83 - КЖЦ — 08.01.000																			
Каркас пространственный (стадия) Лист Листов 1																			
КП-1, КП-2 (формально) (стадия) Лист Листов 1																			
Спецификация г. Москва																			
Формат ИТ																			
Копировал Соколова																			

Лист № подл. Подпись и дата. Взам. инв. №

Формат Зона Лист	Обозначение	Л	Рис.	Марка	501-07-3.83-КЖЦ — 08.01.000 СБ			
					Стадия	Масса	Листов	
ИВ	-08.01.000	1770	1	КП 1	Р	14,65 кг	1	
ИВ	-08.01.000-01	1770	1	КП 2	Л	14,65 кг	1	
					Каркас пространственный	Стадия	Масса	Листов
					КП-1, КП-2 — зеркальное	Р	14,65 кг	1
					Сборочный чертеж	Лист	Листов	1
					г. Москва			
					Копировал Соколова			
					Формат ИТ			



Обозначение	Л	Рис.	Марка
-08.01.000	1770	1	КП 1
-08.01.000-01	1770	1	КП 2



Формат Зона	№2	Обозначение	Наименование	Кол.	Примечание
Б4	1	— 08.01.101	φ 8 А I, ГОСТ 5781-82, В-1940	2	0.765 кг
Б4	2	— 08.01.102	φ 4 В I, ГОСТ 6727-80, В-70	18	0.007 кг

501-07-3.83-КЖИ — 08.01.100

Сетка С-1

Станд. Масса / Масштаб

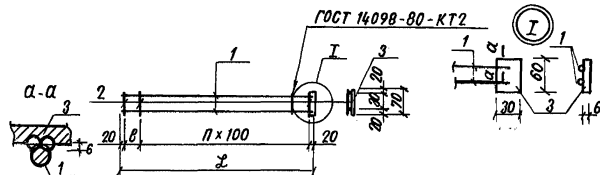
Р 1,65 кг

Лист / Листов 1

Гипропромтрансстрой  
г. Москва

Копировал Давыдова

Формат 118



Обозначение	Марка	Л мм	В мм	п	Масса кг
— 08.01.200	С-2	1150	110	10	1.08
— 08.01.200 - 01	С-3	1060	110	9	1.01

Формат Зона	№2	Обозначение	Наименование	Кол.	Примечание
Переменные данные для исполнений — 08.01.200					
Детали					
Б4	1	— 08.01.201	φ 8 А I, ГОСТ 5781-82, В-1150	2	0.455 кг
Б4	2	— 08.01.202	φ 4 В I, ГОСТ 6727-80, В-70	12	0.007 кг
Б4	3	— 08.01.203	-30x6 ГОСТ 103-76, В-60	1	0.085 кг
— 08.01.200-01					
Детали					
Б4	1	— 08.01.204	φ 8 А I, ГОСТ 5781-82, В-1060	2	0.42 кг
Б4	2	— 08.01.202	φ 4 В I, ГОСТ 6727-80, В-70	11	0.007 кг
Б4	3	— 08.01.203	-30x6 ГОСТ 103-76, В-60	1	0.085 кг

501-07-3.83-КЖИ — 08.01.200

Сетка С-2; С-3

Станд. Масса / Масштаб

Р см. табл.

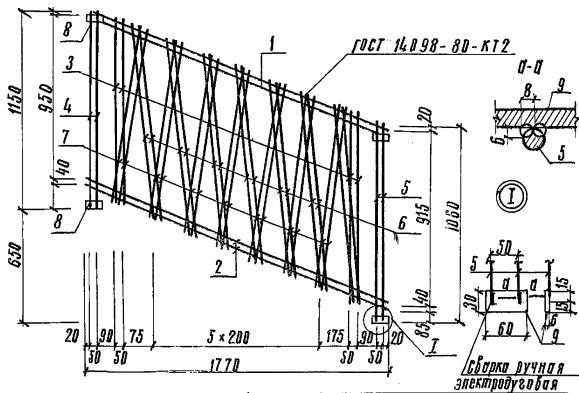
Лист / Листов 1

Гипропромтрансстрой  
г. Москва

Копировал Давыдова

Формат 118





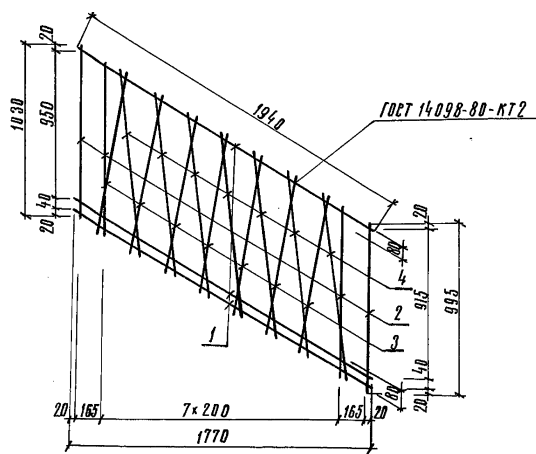
Формат	Зона	№з	Обозначение	Наименование	Кол.	Примечание
				<u>Детали</u>		
Б4	1		— 08.01.301	ф8х1, ГОСТ 5781-82, E-1940	2	0,763 кг
Б4	2		— 08.01.302	ф6х1, ГОСТ 5781-82, E-1940	2	0,43 кг
Б4	3		— 08.01.303	ф4х1, ГОСТ 6727-80; E-1030	4	0,102 кг
Б4	4		— 08.01.304	ф8х1, ГОСТ 5781-82, E-1150	2	0,455 кг
Б4	5		— 08.01.305	ф8х1, ГОСТ 5781-82, E-1060	2	0,42 кг
Б4	6		— 08.01.306	ф4х1, ГОСТ 6727-80, E-1030	14	0,108 кг
Б4	7		— 08.01.307	ф4х1, ГОСТ 6727-80, E-880	14	0,097 кг
Б4	8		— 08.01.308	30×6, ГОСТ 103-76; E-60	4	0,085 кг

501-07-3.83-КЖИ — 08.01.300

И.контр.	Силаева	С.В.	Сетка С-4	Студия	Масса	Масштаб
Г.И.П.	Лименова	И.И.		р	7,76кг	
И.ч.п.д.	Обиляков	И.И.	Лист Листов 1 Цирпротрансстрой г. Москва	Лист	Листов	1
Гл. спец.	Кореньевский	И.И.				
Д.т. гр.	Нечипоренко	И.И.				
Проектир.	Нечипоренко	И.И.				
Проектир.	Трунович	И.И.				

Копирован: Тухаева

Формат 118



Формат	Зона	№з	Обозначение	Наименование	Кол.	Примечание
				<u>Детали</u>		
Б4	1		— 08.01.401	ф6х1, ГОСТ 5781-82, E-1940	3	0,43 кг
Б4	2		— 08.01.402	ф4х1, ГОСТ 6727-80, E-1030	4	0,102 кг
Б4	3		— 08.01.403	ф4х1, ГОСТ 6727-80; E-880	7	0,097 кг
Б4	4		— 08.01.404	ф4х1, ГОСТ 6727-80, E-1030	7	0,108 кг

501-07-3.83-КЖИ — 08.01.400

И.контр.	Силаева	С.В.	Сетка С-5	Студия	Масса	Масштаб
Г.И.П.	Лименова	И.И.		р	3,13кг	
И.ч.п.д.	Обиляков	И.И.	Лист Листов 1 Цирпротрансстрой г. Москва	Лист	Листов	1
Гл. спец.	Кореньевский	И.И.				
Д.т. гр.	Нечипоренко	И.И.				
Проектир.	Нечипоренко	И.И.				
Проектир.	Егорова	И.И.				

Копирован: Тухаева

Формат 118

Лист № подл. Подпись и дата. Взам. инв. №

Формат	Зона	ЦЗ	Обозначение	Наименование	Количество на исполнение		Примечание
					01	02	
			09.00.000.00.ТО	Документация			
			09.00.000.00.ВС	Техническое описание			
			09.00.000.00.СБ	Выборка стали			
				Сборочный чертеж			
				Сборочные единицы			
			09.01.000	Каркас пространственный КП1	1		16,66кг
			09.01.000-01	Каркас пространственный КП2	1		10,38кг
			09.01.000-02	Каркас пространственный КП3	1		7,99кг
				Материалы			
			Бетон м 300		0,13	0,07	0,04
					0,30	0,12	
					0,15	0,12	
					0,9	0,12	

И. контр.	С.д.с.г.в.	С.д.с.г.в.	С.д.с.г.в.
Нач. отд.	Питиева	Мещ.	
Л. спец.	Одников	Мещ.	
Р.к. груп.	Корневский	Мещ.	
Продв. инж.	Нечипоренко	Мещ.	
Проектир.	Трунович	Мещ.	

501-07-3.83 - КЖЧ — 09.00.000

Панель перильного ограждения  
 Оп. 30.12.Я; Оп. 15.12.Я; Оп. 9.12.Я  
 Сборочный чертеж  
 Г. Москва

Соколова

Формат А4

Лист № подл. Подпись и дата. Взам. инв. №

И. контр.	С.д.с.г.в.	С.д.с.г.в.	С.д.с.г.в.
Нач. отд.	Питиева	Мещ.	
Л. спец.	Одников	Мещ.	
Р.к. груп.	Нечипоренко	Мещ.	
Продв. инж.	Нечипоренко	Мещ.	
Проектир.	Трунович	Мещ.	

501-07-3.83-КЖЧ — 09.00.000 СБ

Панель перильного  
 ограждения  
 Оп. 30.12.Я; Оп. 15.12.Я; Оп. 9.12.Я  
 Сборочный чертеж

Сталь	Масса	Максимум
Р	0,325 т	
	0,175 т	
	0,100 т	
Лист 1/Листов 2		
Ипротпротранспстрой		
Г. Москва		

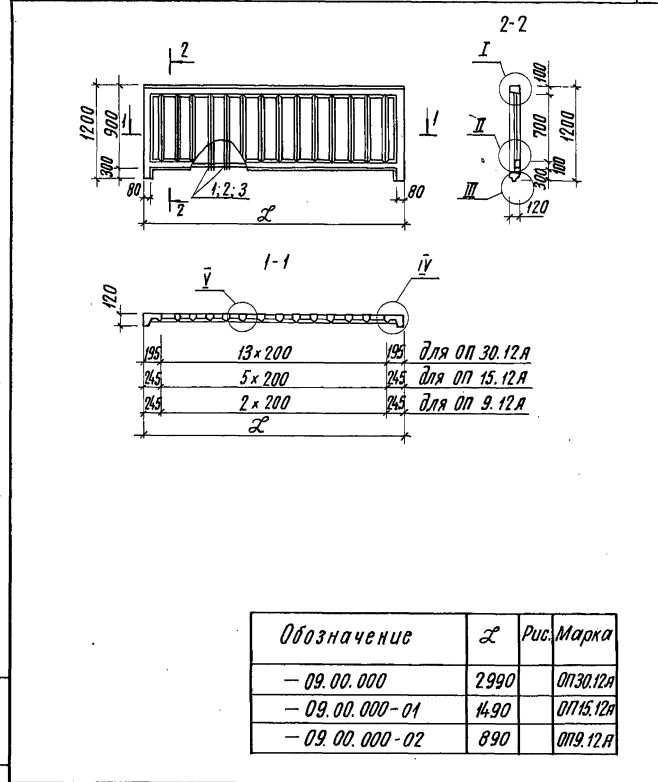
Котурова Соколова

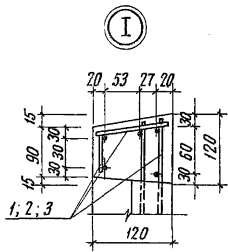
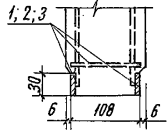
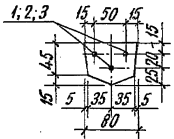
Формат А4

Типовые проектные решения

501-07-3.83

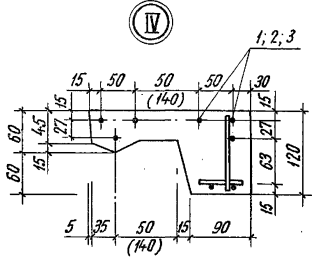
Альбом II





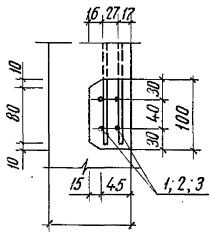
III

I



IV

II



501-07-3.83 - КЖИ — 09.00.000 СБ

Копировал Соколова

Формат ИВ

Лист  
2

Формат	Зона	Поз.	Обозначение	Наименование	Количество на исполнение		Примечание
					-01	-02	
ИВ			09.00.000 СБ	Документация	×	×	
				Сборочный чертеж	×	×	
				Сборочные единицы	×	×	
ИВ	1		— 09.01.100	Сетка С-1	1	—	2,53 кг
ИВ	2		— 09.01.100-01	Сетка С-2	1	—	1,25 кг
ИВ	3		— 09.01.100-02	Сетка С-3	—	1	0,75 кг
ИВ	4		— 09.01.100-03	Сетка С-4	2	2	1,09 кг
ИВ	5		— 09.01.200-01	Сетка С-5	1	—	8,20 кг
ИВ	6		— 09.01.200-02	Сетка С-6	—	1	5,04 кг
ИВ	7		— 09.01.200-03	Сетка С-7	—	1	3,78 кг
					КП1	КП2	КП3

И. Комар. Селева О.А.  
Г.И.П. Летонова Ю.А.  
Нач. отд. Дроздова Ю.А.  
Дл. отд. Карелина Ю.А.  
Р.к. зод. Жидкович Ю.А.  
Прод. отдел. Жидкович Ю.А.  
Проект. Пурмович И.А.

501-07-3.83 - КЖИ — 09.01.000

Каркас пространственный

КП1... КП3

Спецификация

Копировал Соколова

Формат ИГ

Шк. и табл. Подпись и дата. Взам. инв. л.

Типовые проектные решения 501-07-3.83 Альбом II

Альбом II

Формат Зона Лист	Обозначение	Наименование	Количество на исполнение		Примечание
			01	02	
ИВ 8	— 09.01.300	Сетка С-8	1	—	3,37кг
ИВ 9	— 09.01.300-01	Сетка С-9	1	—	1,69кг
ИВ 10	— 09.01.300-02	Сетка С-10	1	1	1,09кг
ВУ 11	— 09.01.001	Детали φ48Г, ГОСТ 6777-80, С-100	30	22 19	0,01кг
			КП 1	КП 2	КП 3

501-07-3.83 - КЖЦ - 09.01.000

Копировал Соколова

Формат ИТ

Лист  
2

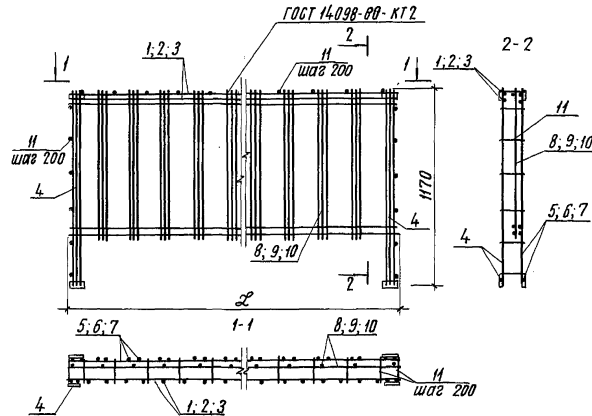
Шк. и табл. Подпись и дата. Взам. инв. л.

Типовые проектные решения 501-07-3.83 Альбом II

501-07-3.83 - КЖЦ - 09.01.000 СБ		Обозначение		ℓ	Рис.	Марка
Н. контр. <i>Силова</i> ГИП <i>Лименова</i> Нач. отд. <i>Овдинов</i> Гл. спец. <i>Кореневский</i> Рук. групп. <i>Вечерская</i> Проектировщик <i>Прунович</i> Проктор <i>Учачаев</i>		— 09.01.000		2970	КП 1	
		— 09.01.000 -01		1470	КП 2	
		— 09.01.000 -02		870	КП 3	
Каркас пространственный КП1... КП3 Сборочный чертеж		Стадия	Масса	Масштаб		
		Р	16,66кг 10,38кг 7,99кг			
		Лист	Листов	1		
		Испрограммирован г. Москва				

Копировал Соколова

Формат ИВ



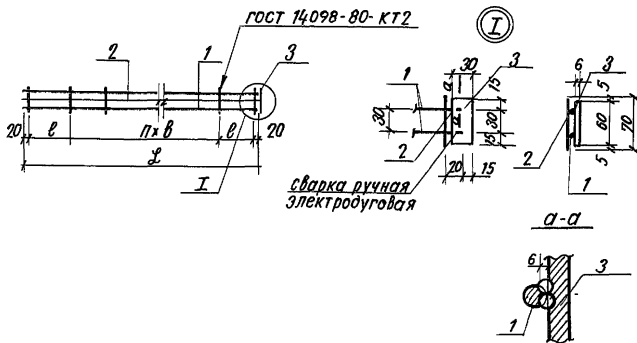
Формат листа	№з	Обозначение	Наименование	Кол.	Приме- чание
		Переменные банные для исполнений			
		— 09.01.100			
		Детали			
Б4	1	— 09.01.101	φ8АІ ГОСТ 5781-82; $l=2970$	2	1.175 кг
Б4	2	— 09.01.102	φ4ВІ ГОСТ 6727-80; $l=70$	26	0.007 кг
		— 09.01.100-01			
		Детали			
Б4	1	— 09.01.103	φ8АІ ГОСТ 5781-82; $l=1470$	2	0.58 кг
Б4	2	— 09.01.102	φ4ВІ ГОСТ 6727-80; $l=70$	13	0.007 кг
		— 09.01.100-02			
		Детали			
Б4	1	— 09.01.104	φ8АІ ГОСТ 5781-82; $l=870$	2	0.345 кг
Б4	2	— 09.01.102	φ4ВІ ГОСТ 6727-80; $l=70$	8	0.007 кг
		— 09.01.100-03			
		Детали			
Б4	1	— 09.01.105	φ8АІ ГОСТ 5781-82; $l=1170$	2	0.46 кг
Б4	2	— 09.01.102	φ4ВІ ГОСТ 6727-80; $l=70$	12	0.007 кг
Б4	3	— 09.01.106	-30×6, ГОСТ 103-76; $l=60$	1	0.085 кг

И. контр.	Силаева	С.П.
ГИП	Лименова	С.П.
Нач. отд.	Одинокоев	И.И.
Гл. спец.	Кореневский	И.И.
Рук. групп.	Нечишоренко	И.И.
Проверил	Нечишоренко	И.И.
Проектир	Трунович	И.И.

501-07-3.83-КЖИ — 09.01.100

Сетка  
С-1; С-2; С-3; С-4

Лист 1  
Листов 1  
Гипропротрансстрой  
г. Москва



Обозначение	марка	Л мм	В мм	В мм	П	масса кг
— 09.01.100	С-1	2970	85	120	23	1.53
— 09.01.100-01	С-2	1470	110	120	10	1.25
— 09.01.100-02	С-3	870	110	120	5	0.75
— 09.01.100-03	С-4	1170	130	100	9	1.09

501-07-3.83-КЖИ — 09.01.100 СБ

И. контр.	Силаева	С.П.
ГИП	Лименова	С.П.
Нач. отд.	Одинокоев	И.И.
Гл. спец.	Кореневский	И.И.
Рук. групп.	Нечишоренко	И.И.
Проверил	Нечишоренко	И.И.
Проектир	Трунович	И.И.

Сетка  
С-1; С-2; С-3; С-4  
Сборочный чертеж

Стадия	Масса	Листов
Р	С.М.	
табл.		
Лист	Листов 1	
Гипропротрансстрой г. Москва		

501-07-383

Альбом II  
Титловые проектные решения

Формат  
Зона  
Лист

Формат	Зона	Лист	Обозначение	Наименование	Кол.	Примечание
<u>Детали</u>						
Б4	1		—09.01.201	—30x6, ГОСТ 103-76, В-60	4	0.085 кг
Б4	2		—09.01.202	φ 8A1, ГОСТ 5781-82, В-1170	4	0.462 кг
Переменные данные для исполнений						
— 09.01.200						
<u>Детали</u>						
Б4	3		—09.01.203	φ 6A1, ГОСТ 5781-82, В-2970	2	0.66 кг
Б4	4		—09.01.204	φ 4B1, ГОСТ 6727-80, В-880	28	0.087 кг
Б4	5		—09.01.205	φ 8A1, ГОСТ 5781-82, В-2970	2	1.173 кг
— 09.01.200-01						
<u>Детали</u>						
Б4	3		—09.01.206	φ 6A1 ГОСТ 5781-82, В-1470	2	0.326 кг
Б4	4		—09.01.204	φ 4B1 ГОСТ 6727-80; В-880	12	0.087 кг
Б4	5		—09.01.207	φ 8A1 ГОСТ 5781-82, В-1470	2	0.58 кг
— 09.01.200.-02						
<u>Детали</u>						
Б4	3		—09.01.208	φ 6A1 ГОСТ 5781-82, В-870	2	0.193 кг
Б4	4		—09.01.204	φ 4B1 ГОСТ 6727-80, В-880	6	0.087 кг
Б4	5		—09.01.209	φ 8A1 ГОСТ 5781-82, В-870	2	0.345 кг.

Н.контр. Силаева С.Ф.  
Г.И.П. Пименова А.С.  
Нач. отд. Одинокоев И.И.  
Гл. спец. Корнейский А.И.  
Инж. спец. Нецилоренко А.В.  
Инж. спец. Нецилоренко А.В.  
Инж. спец. Нецилоренко А.В.  
Проектир. Трунович В.И.

501-07-383-КЖИ — 09.01.200

**Сетки**  
С-5; С-6; С-7

Страна Лист Листов  
Р 1 1

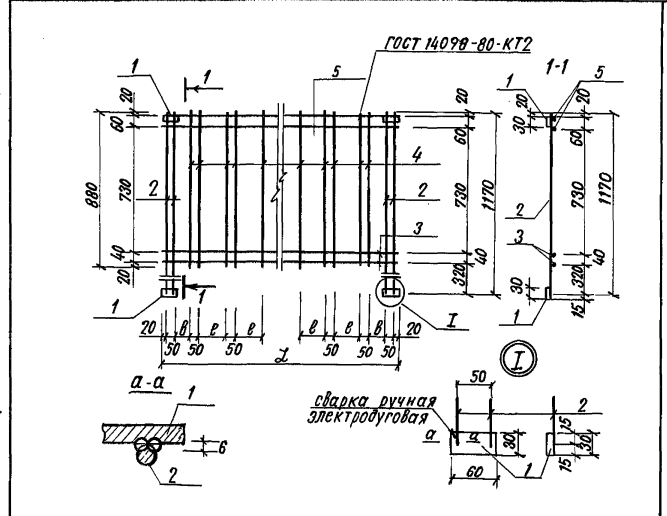
Гипропромтрансстрой  
г. Москва

Альбом II

501-07-383

Титловые проектные решения

Формат  
Зона  
Лист



Обозначение	Марка	Л мм	В мм	Масса кг
— 09.01.200	С-5	2970	150	8.28
— 09.01.200-01	С-6	1470	150	5.04
— 09.01.200.02	С-7	870	150	3.78

501-07-383-КЖИ — 09.01.200 СБ

**Сетки**  
С-5; С-6; С-7

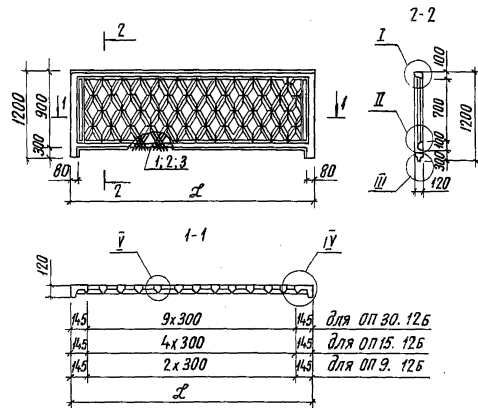
Сборочный чертеж

Страна Масса Масштаб  
Р см. табл.

Лист Листов 1

Гипропромтрансстрой  
г. Москва





Обозначение	Л	Рис.	Марка
-10.00.000	2990	ОПЗ0.12Б	
-10.00.000-01	1490	ОП15.12Б	
-10.00.000-02	890	ОП9.12Б	

501-07-3.83-КЖУ -10.00.000 СБ

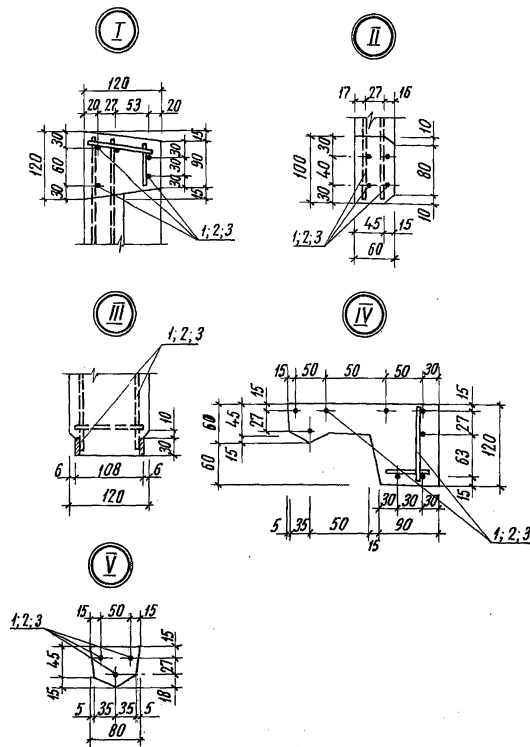
И.контр.	Сидорова	С.И.
ГИП	Питенева	И.И.
Нач. отд.	Олигодов	И.И.
Ил. спец.	Корнеевский	И.И.
Рук. груп.	Нечипоренко	И.И.
Проверил	Нечипоренко	И.И.
Проектир	Пирюнич	И.И.

Панель перильного  
ограждения  
ОПЗ0.12Б; ОП15.12Б; ОП9.12Б  
Сборочный чертеж

Студия Масса  
04.25т  
0.180т  
0.100т  
Лист 1 Листов 2  
Информационно-строит  
г. Москва

Копировал Саколова

Формат ИВ



501-07-3.83-КЖУ -10.00.000 СБ

Лист  
2

Копировал Саколова

Формат ИВ



Инв. № подл. Подпись и дата. Взамен инв. №

Типовые проектные решения 501-07-3.83 Ялбтом II

Формат	Зона	Поз.	Обозначение	Наименование	Количество на исполнение			Примечание
					01	02		
<u>Документация</u>								
ИВ			- 10.00.000 СБ	Сборочный чертеж Сборочные единицы	×	×	×	
ИВ	1		- 10.01.100	Сетка С-1	1	-	-	2,53
ИВ	2		- 10.01.100-01	Сетка С-2	-	1	-	1,25
ИВ	3		- 10.01.100-02	Сетка С-3	-	-	1	0,75
ИВ	4		- 10.01.100-03	Сетка С-4	2	2	2	1,08
ИВ	5		- 10.01.200	Сетка С-5	1	-	-	10,26
ИВ	6		- 10.01.200-01	Сетка С-6	-	1	-	6,15
ИВ	7		- 10.01.200-02	Сетка С-7	-	-	1	4,51

КП1  
КП2  
КП3

И. контр.	Сипаева	Сод.	501-07-3.83- КЖИ	- 10.01.000	
ГИП	Питенцова	Инж.	Каркас пространственный КП1... КП3 спецификация	Стандарт	
Нач. отд.	Давыдов	Инж.		Р	1
Д. спец.	Кореньков	Инж.		Л	2
Рук. груп.	Исупов	Инж.		Гипропротранстрой г. Москва	
Исполн.	Исупов	Инж.	Копировал	Соколова	Формат ИГ

Инв. № подл. Подпись и дата. Взамен инв. №

Типовые проектные решения 501-07-3.83 Ялбтом II

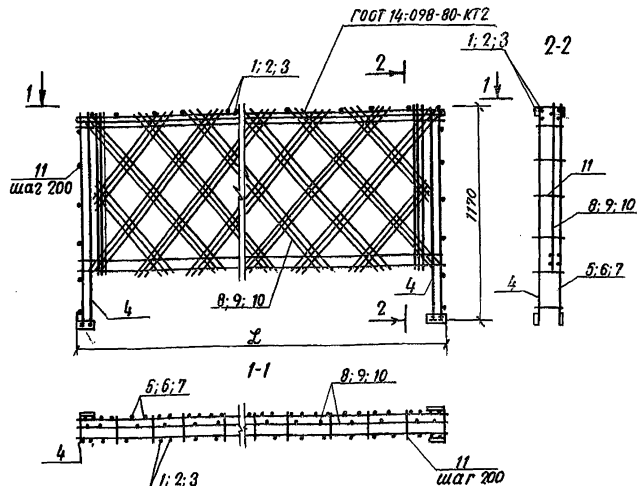
Формат	Зона	Поз.	Обозначение	наименование	Количество на исполнение			Примечание
					01	02		
ИВ	8		- 10.01.300	Сетка С-8	1	-	-	4,36
ИВ	9		- 10.01.300-01	Сетка С-9	-	1	-	2,23
ИВ	10		- 10.01.300-02	Сетка С-10	-	-	1	1,39
<u>Детали</u>								
БЧ	И		- 10.01.001	φ48I, ГОСТ 6727-80, В-100	30	22	19	0,01

КП1  
КП2  
КП3

501-07-3.83 - КЖИ	- 10.01.000	Лист	2
Копировал	Соколова	Формат	ИГ

501-07-3.83  
решения  
Типовые проектные

Имя и фамилия  
Подпись и дата



Обозначение	Марка	Рис	Л
— 10.01.000	КП1		2970
— 10.01.000-01	КП2		1470
— 10.01.000-02	КП3		870

501-07-3.83-КЖИ — 10.01.000 СБ

Каркас пространственный КП1... КП3 Сборочный чертёж	Страницы	Масса	Листов
	р	19,61 кг 12,01 кг 8,99 кг	Листов 1
	Гипропротрансстрой г. Москва		

Копировал Давыдова

Формат 118

Альбом I

501-07-3.83  
решения  
Типовые проектные

Имя и фамилия  
Подпись и дата

Формат	Возра	Лист	Обозначение	Наименование	Кол.	Примечание
				Документация		
			— 10.01.100 СБ	Сборочный чертёж		
				Переменные данные для исполнений		
				— 10.01.100		
				<u>Детали</u>		
Б4	1	— 10.01.101	φ 8AII ГОСТ 5781-82; l=2970		2	1.174 кг
Б4	2	— 10.01.102	φ 48I ГОСТ 6727-80; l=70		26	0.007 кг
				— 10.01.100-01		
				<u>Детали</u>		
Б4	1	— 10.01.103	φ 8AII ГОСТ 5781-82; l=1470		2	0.58 кг
Б4	2	— 10.01.102	φ 48I ГОСТ 6727-80; l=70		13	0.007 кг
				— 10.01.100-02		
				<u>Детали</u>		
Б4	1	— 10.01.104	φ 8AII ГОСТ 5781-82; l=870		2	0.345 кг
Б4	2	— 10.01.102	φ 48I ГОСТ 6727-80; l=70		8	0.007 кг
				— 10.01.100-03		
				<u>Детали</u>		
Б4	1	— 10.01.105	φ 8AII ГОСТ 5781-82; l=1170		2	0.455 кг
Б4	2	— 10.01.102	φ 48I ГОСТ 6727-80; l=70		12	0.007 кг
Б4	3	— 10.01.106	— 30x6 ГОСТ 103-76; l=60		1	0.085 кг

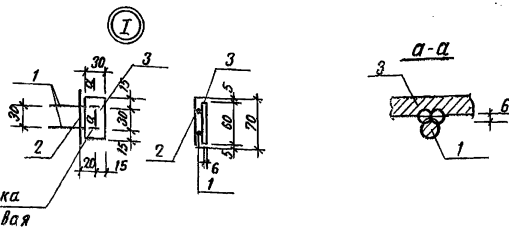
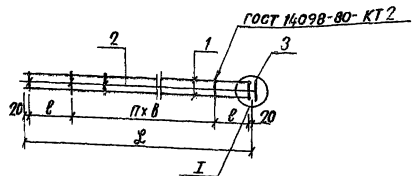
501-07-3.83-КЖИ — 10.01.100

Сетки С-1; С-2; С-3; С-4	Страницы	Масса	Листов
	р		Листов 1
	Гипропротрансстрой г. Москва		

Лист	1
Гипропротрансстрой г. Москва	

Копировал Давыдова

Формат 118



Обозначение	Марка	Л мм	φ мм	φ мм	п	Масса, кг
— 10.01.100	С-1	2970	85	120	23	2.53
— 10.01.100-01	С-2	1470	110	120	10	1.25
— 10.01.100-02	С-3	870	110	120	5	0.75
— 10.01.100-03	С-4	1170	130	100	9	1.08

501-07-3.83 - КЖИ - 10.01.100 СБ

Сетки  
С-1; С-2; С-3; С-4  
Сборочный чертеж

Станция	Масса	Масштаб
р	см. табл.	
Лист / листов. 1		
Гипропротрансстрой г. Москва		

Копировал: Давыдова

Формат ИВ

Формат	Зона	№03	Обозначение	Наименование	Кол	Примечание
			— 10.01.200 СБ.	Документация Сборочный чертеж		
<u>Детали</u>						
Б4	1		— 10.01.201	φ 8А1 ГОСТ 5781-82; L=1170	4	0.46 кг
Б4	2		— 10.01.202	φ 4В1 ГОСТ 6727-80; L=870	4	0.086 кг
Б4	3		— 10.01.203	-30x6, ГОСТ 103-76; L=60	4	0.085 кг
Переменные данные для исполнений						
— 10.01.200						
<u>Детали</u>						
Б4	4		— 10.01.204	φ 8А1 ГОСТ 5781-82; L=2970	2	1.173 кг
Б4	5		— 10.01.205	φ 6А1 ГОСТ 5781-82; L=2970	2	0.66 кг
Б4	6		— 10.01.206	φ 4В1 ГОСТ 6727-80; L=1140	32	0.113 кг
Б4	7		— 10.01.207	φ 4В1 ГОСТ 6727-80; L=580	8	0.057 кг
— 10.01.200-01						
<u>Детали</u>						
Б4	4		— 10.01.208	φ 8А1 ГОСТ 5781-82; L=1470	2	0.58 кг
Б4	5		— 10.01.209	φ 6А1 ГОСТ 5781-82; L=1470	2	0.325 кг
Б4	6		— 10.01.206	φ 4В1 ГОСТ 6727-80; L=1140	12	0.113 кг
Б4	7		— 10.01.207	φ 4В1 ГОСТ 6727-80; L=580	8	0.057 кг
— 10.01.200-02						
<u>Детали</u>						
Б4	4		— 10.01.210	φ 8А1 ГОСТ 5781-82; L=870	2	0.245 кг
Б4	5		— 10.01.211	φ 6А1 ГОСТ 5781-82; L=870	2	0.195 кг
Б4	6		— 10.01.206	φ 4В1 ГОСТ 6727-80; L=1140	4	0.112 кг
Б4	7		— 10.01.207	φ 4В1 ГОСТ 6727-80; L=580	8	0.057 кг

501-07-3.83 - КЖИ - 10.01.200

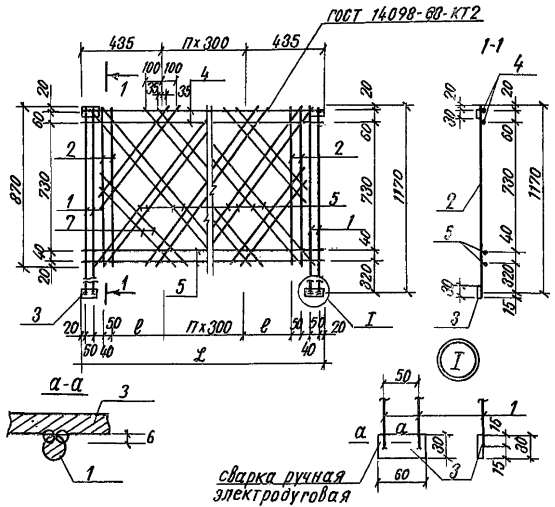
Сетки  
С-5; С-6; С-7

Станция	Лист	Листов
р		1
Гипропротрансстрой г. Москва		

Копировал Давыдова.

Формат ИВ

Типовые проектные решения 501-07-383 Альбом II



Обозначение	Марка	Л мм	В мм	П	Масса кг
— 10. 01. 200	С-5	2970	275	7	10. 26
— 10. 01. 200 - 01	С-6	1470	275	2	6. 15
— 10. 01. 200. 02	С-7	870	275	—	4. 51

Имя и пол, Подпись и дата, Взам. инв. №

501-07-383 - КЖИ		— 10. 01. 200 СБ	
И. контр.	Силаева С.В.	Сетка С-5; С-6; С-7 Сборочный чертёж	Сталь
ГИП	Лименова И.И.		Масса
Нач. отд.	Одиноков И.И.	р	См
Гл. спец.	Кореньевский Д.И.	табл.	Листов
Дук. груп.	Нечиловкина З.И.	1	
Проверил	Нечиловкина З.И.	Гипропротрансстрой г. Москва	
Проектир	Трунович И.И.		

Копировал: Давыдова

Формат 118

Типовые проектные решения 501-07-383 Альбом II

Формат	Лист	№	Обозначение	Наименование	Кол.	Примечание
				Документация		
			— 10. 01. 300 СБ	Сборочный чертёж		
				Детали		
Б.Ч.	1		— 10. 01. 301	φ 48I ГОСТ 6727-80; В-870	4	0.087 кг
Б.Ч.	2		— 10. 01. 302	φ 48I ГОСТ 6727-80; В-580	4	0.057 кг
				Переменные данные для исполнений		
				— 10. 01. 300		
				Детали		
Б.Ч.	3		— 10. 01. 303	φ 6AI ГОСТ 5781-82; В-2970	3	0.66 кг
Б.Ч.	4		— 10. 01. 304	φ 48I ГОСТ 6727-80; В-1140	16	0.113 кг
				— 10. 01. 300-01		
				Детали		
Б.Ч.	3		— 10. 01. 305	φ 6AI ГОСТ 5781-82; В-1470	3	0.326 кг
Б.Ч.	4		— 10. 01. 304	φ 48I ГОСТ 6727-80; В-1140	6	0.113 кг
				— 10. 01. 300-02		
				Детали		
			— 10. 01. 306	φ 6AI ГОСТ 5781-82; В-870	3	0.193 кг
Б.Ч.	4		— 10. 01. 304	φ 48I ГОСТ 6727-80; В-1140	2	0.113 кг

Имя и пол, Подпись и дата, Взам. инв. №

501-07-383-КЖИ		— 10. 01. 300	
И. контр.	Силаева С.В.	Сетка С-8; С-9; С-10	Сталь
ГИП	Лименова И.И.		Лист
Нач. отд.	Одиноков И.И.	р	Листов
Гл. спец.	Кореньевский Д.И.	1	
Дук. груп.	Нечиловкина З.И.	Гипропротрансстрой г. Москва	
Проверил	Нечиловкина З.И.		
Проектир	Трунович И.И.		

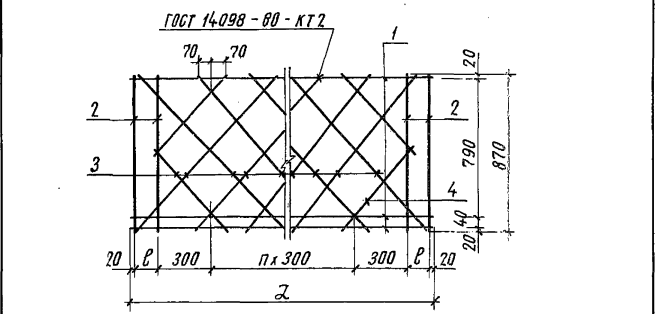
Копировал Давыдова

Формат 118

501-07-3.83

Типовые проектные решения Альбом II

Лист № подл. Подпись и дата Взам. инв. №



ℓ, мм	р, мм	п	Обозначение	Марка	Масса, кг
2970	115	7	— 10.01.300	С-8	4,36
4470	115	2	— 10.01.300 - 01	С-9	2,23
870	115	—	— 10.01.300 - 02	С-10	1,39

501-07-3.83 - КЖИ — 10.01.300 СБ

Н. контр. Силева  
Г.И.П. Луменова  
Нач. отд. Обиняков  
Ин. спец. Корневский  
Рук. групп. Нецирленко  
Проверил. Нецирленко  
Проектировщик. Трунова

Сетка  
С-8; С-9; С-10  
Сборочный чертеж

Стр.	Масса	Масштаб
р	См.	
табл.		
Лист	Листов	1
Институт «Прогрестрой» г. Москва		

Копирова Солова

Формат 118

501-07-3.83

Типовые проектные решения Альбом II

Лист № подл. Подпись и дата Взам. инв. №

Формат	Зона	№	Обозначение	Наименование	Количество на исполнение		Примечание
					-01	-02	
И2			— 00.00.000 10	Документация			
И1			— 00.00.000 ВС	Техническое описание			
ИВ			— Н.00.000 СБ	Выборка стали			
ИВ			— Н.01.000	Сборочные чертежи			
ИВ		1	— Н.01.000	Сборочные чертежи			
ИВ		2	— Н.01.000 - 01	Каркас пространственный КР1			20,39кг
ИВ		3	— Н.01.000 - 02	Каркас пространственный КР2			Н.96кг
				Каркас пространственный КР3			В.87кг
				Материалы			м <sup>3</sup>
				Бетон м-200	0,13	0,00	0,04
					0,15	1,28	
					0,19	1,28	

И. контр.	Солова	С	С
Г.И.П.	Луменова	Л	Л
Нач. отд.	Обиняков	О	О
Ин. спец.	Корневский	К	К
Рук. групп.	Нецирленко	Н	Н
Проверил.	Нецирленко	Н	Н
Проектировщик.	Трунова	Т	Т

501-07-3.83 - КЖИ — 11.00.000

Панель перильного ограждения ОП30.128; ОП15.128; ОП19.128  
— блочная конструкция  
г. Москва

Копирова Солова



501-07-3.83

И№. И подл. Подпись и дата Взятен инв.И

## Типовые проектные решения Альбом II

Формат Зона	Лист	Обозначение	Наименование	Количество на исполнение			Примечание
				- 01	02		
			<u>Документация</u>				
ИВ		- И. 00. 000 СБ	Сборочный чертеж Сборочные единицы	×	×	×	
ИВ	1	- И. 01. 100	Сетка С-1	1	-	-	2,53
ИВ	2	- И. 01. 100 - 01	Сетка С-2	-	1	-	1,25
ИВ	3	- И. 01. 100 - 02	Сетка С-3	-	-	1	0,75
ИВ	4	- И. 01. 100 - 03	Сетка С-4	2	2	2	1,09
ИВ	5	- И. 01. 200 -	Сетка С-5	1	-	-	10,77
ИВ	6	- И. 01. 200 - 01	Сетка С-6	-	1	-	6,10
ИВ	7	- И. 01. 200 - 02	Сетка С-7	-	-	1	4,30

КП1	КП2	КП3
-----	-----	-----

И. контр.	С. Сафонова	С. Сафонова	501-07-3.83 - КЖИ	- И. 01. 000
ГИП	Пименова	М. М. М.	Каркас пространственный КП1... КП3 Спецификация	Стандия Лист листов
И. ч. отв.	Обинок ов	В. В. В.		Р 1 2
И. л. спец.	Моденейский	В. В. В.		И. л. пром. транспорт
Р. к. груп.	Исчипаренко	А. А. А.		г. Москва
Проектир.	Исчипаренко	А. А. А.	Спецификация	Формат ИВ
Проектир.	Трунович	М. М. М.	Копировал Сафонова	

И№. И подл. Подпись и дата Взятен инв.И

501-07-3.83

## Типовые проектные решения Альбом II

Формат Зона	Лист	Обозначение	Наименование	Количество на исполнение			Примечание
				- 01	02		
ИВ	8	- И. 01. 300	Сетка С-8	1	-	-	4,61
ИВ	9	- И. 01. 300 - 01	Сетка С-9	-	1	-	2,21
ИВ	10	- И. 01. 300 - 02	Сетка С-10	-	-	1	1,45
			<u>Детали</u>				
БЧ	И	- И. 01. 001	φ48Л, ГОСТ 6727-80, В-100	30	22	19	0,01

КП1	КП2	КП3
-----	-----	-----

501-07-3.83 - КЖИ - И. 01. 000

Лист  
2

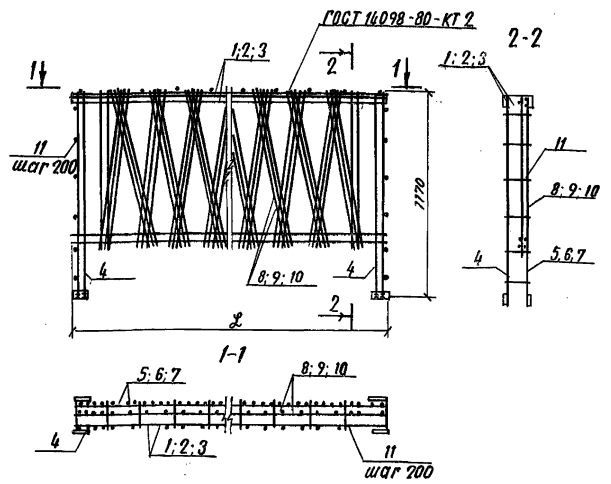
Копировал Сафонова

Формат ИВ

54

501-07-3.83  
Титовые проектные решения

Лист № табл. Подпись и дата. Взам инв. №



Обозначение	Марка	Рис	Л
— 11.01.000	КП1	1	2970
— 11.01.000-01	КП2	1	1470
— 11.01.000-02	КП3	1	870

501-07-3.83- КЖИ — 11.00.000СБ

Каркас пространственный КП1...КП3 Сборочный чертёж	Сталь	Масса	Масштаб
	р	20,3 кг 11,96 кг 8,87 кг	
	Лист	Листов	1
Гипропромтрансстрой г. Москва			

Копировал Давыдова      Формат 11В

501-07-3.83  
Титовые проектные решения

Лист № табл. Подпись и дата. Взам инв. №

Формат	Лист	Лист	Обозначение	Наименование	Кол.	Примечание
				Документация		
			— 11.01.100 СБ	Сборочный чертёж		
			Переменные данные для исполнений			
				— 11.01.100		
				Детали		
Б4	1	— 11.01.101	φ 8АГ ГОСТ 5781-82; В-2970	2	1.175 кг	
Б4	2	— 11.01.102	φ 48Г ГОСТ 6727-80; В-70	26	0.007 кг	
				— 11.01.100-01		
				Детали		
Б4	1	— 11.01.103	φ 8АГ ГОСТ 5781-82; В-1470	2	0.58 кг	
Б4	2	— 11.01.102	φ 48Г ГОСТ 6727-80; В-70	13	0.007 кг	
				— 11.01.100-02		
				Детали		
Б4	1	— 11.01.104	φ 8АГ ГОСТ 5781-82; В-870	2	0.345 кг	
Б4	2	— 11.01.102	φ 48Г ГОСТ 6727-80; В-70	8	0.007 кг	
				— 11.01.100-03		
				Детали		
Б4	1	— 11.01.105	φ 8АГ ГОСТ 5781-82 В-1170	2	0.462 кг	
Б4	2	— 11.01.102	φ 48Г ГОСТ 6727-80; В-70	12	0.007 кг	
Б4	3	— 11.01.106	-30×6, ГОСТ 103-76; В-60	1	0.085 кг	

501-07-3.83 - КЖИ — 11.01.100

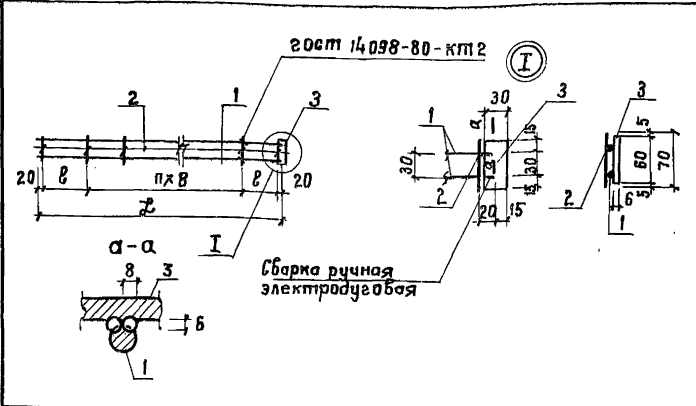
Сетка  
С-1; С-2; С-3; С-4

Каркас пространственный Сборочный чертёж	Сталь	Лист	Листов
	р		1
Гипропромтрансстрой г. Москва			

Копировал: Давыдова      Формат 11В



Пилотные проектные решения. 501-07-3.83 Альбом II



Обозначение	Марка	Л мм	В мм	В мм	П	Масса кг
— 11.01.100	С-1	2970	85	120	23	2.53
— 11-01-100-01	С-2	1470	110	120	10	1.25
— 11-01-100-02	С-3	870	110	120	5	0.75
— 11-01-100-03	С-4	1170	130	100	9	1.09

501-07-3.83- КЖУ — 11.01.100 СБ

Сетки С-1; С-2; С-3; С-4 Сборочный чертеж.		Стадия Р	Масса см. табл.	Масштаб
		Лист	Листов	1
		Випропротрансстрой в. Москва		

Копировал Петухова      Формат II В

Имя, и. подл. Подпись и дата Власт. инж.И

И. контр.	Салаева	С.С.
ГИП	Паменова	И.И.
Нач. отд.	Одиноков	И.И.
Зл. спец.	Корнаевский	И.И.
Рук. зрп.	Невцпоренко	И.И.
Провер.	Качипорянко	И.И.
Проект.	Трунобич	И.И.

Пилотные проектные решения. 501-07-3.83 Альбом II

Формат	Знак	Пос.	Обозначение	Наименование	Кол.	Приме- чание
			—	Документация		
			— 11.01.200СБ	Сборочный чертеж		
<b>Детали</b>						
БЧ	1		— 11.01.201	Ф8А1 ГОСТ5781-82; В=1170	4	0.462 кг
БЧ	2		— 11.01.202	Ф4В1 ГОСТ6727-80; В=870	4	0.086 кг
БЧ	3		— 11.01.203	-30x6 ГОСТ103-76; В=62	4	0.085 кг
Переменные данные для исполнения — 11.01.200						
<b>Детали</b>						
БЧ	4		— 11.01.204	Ф8А1 ГОСТ5781-82; В=2970	2	1.173 кг
БЧ	5		— 11.01.205	Ф8А1 ГОСТ5781-82; В=2970	2	0.66 кг
БЧ	6		— 11.01.206	Ф4В1 ГОСТ6727-80; В=890	52	0.089 кг
— 11.01.200-01						
<b>Детали</b>						
БЧ	4		— 11.01.207	Ф8А1 ГОСТ5781-82; В=1470	2	0.58 кг
БЧ	5		— 11.01.208	Ф8А1 ГОСТ5781-82; В=1470	2	0.325 кг
БЧ	6		— 11.01.208	Ф4В1 ГОСТ6727-80; В=890	20	0.089 кг
— 11.01.200-02						
<b>Детали</b>						
БЧ	4		— 11.01.209	Ф8А1 ГОСТ5781-82; В=870	2	0.345 кг
БЧ	5		— 11.01.210	Ф8А1 ГОСТ5781-82; В=870	2	0.195 кг
БЧ	6		— 11.01.206	Ф4В1 ГОСТ6727-80; В=890	8	0.089 кг

501-07-3.83- КЖУ — 11.01.200

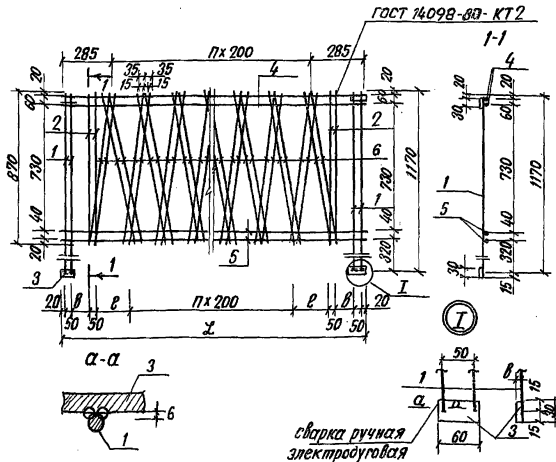
Сетка С-5; С-6; С-7		Стадия Р	Лист	Листов	1
		Випропротрансстрой в. Москва			

Копировал Петухова      Формат II В

Имя, и. подл. Подпись и дата Власт. инж.И

И. контр.	Салаева	С.С.
ГИП	Паменова	И.И.
Нач. отд.	Одиноков	И.И.
Зл. спец.	Корнаевский	И.И.
Рук. зрп.	Невцпоренко	И.И.
Провер.	Трунобич	И.И.
Проект.	Невцпоренко	И.И.

Типовые проектные решения 501-07-3.83 Алюбом II



сварка ручная  
электродуговая

Обозначение	Марка	Л	В	В	П	Масса кг
— 11.01.200	С-5	2970	175	90	11	10.77
— 11.01.200-01	С-6	1470	175	140	3	6.10
— 11.01.200-02	С-7	870	—	115	2	4.30

501-07-3.83- КЖИ — 11.01.200 СБ

Сетка  
С-5; С-6; С-7  
Сборочный чертёж

Страницы	Масштаб
Р	см
Лист	Листов
Гипропротрансстрой г. Москва	

Копировал Давыдова

Формат ИВ

Имя и фамилия, Подпись и дата, Взам. инд.

И. контр.	Силасева	С/Л
Г.И.П.	Лименова	Р/Л
Нач. отд.	Обинок	Р/Л
Гл. спец.	Кореньевский	Р/Л
Рук. групп	Нечиловкина	Р/Л
Проверил	Нечиловкина	Р/Л
Проектир	Трунович	Р/Л

Типовые проектные решения 501-07-3.83 Алюбом II

Формат	Лист	Лист	Обозначение	Наименование	Кол.	Примечание
				Документация		
			— 11.01.300 СБ	Сборочный чертёж		
				<u>Детали</u>		
Б4	1		— 11.01.301	φ 48 I ГОСТ 6727-80; L-870	4	0.086 кг
				Переменные данные для исполнений		
				— 11.01.300		
				<u>Детали</u>		
Б4	2		— 11.01.302	φ 6A I ГОСТ 5781-82; L-2970	3	0.66 кг
Б4	3		— 11.01.303	φ 48 I ГОСТ 6727-80; L-890	26	0.089 кг
				— 11.01.300-01		
				<u>Детали</u>		
Б4	2		— 11.01.304	φ 6A I ГОСТ 5781-82; L-1470	3	0.33 кг
Б4	3		— 11.01.303	φ 48 I ГОСТ 6727-80; L-890	10	0.089 кг
				— 11.01.300-02		
				<u>Детали</u>		
Б4	2		— 11.01.305	φ 6A I ГОСТ 5781-82; L-870	3	0.193 кг
Б4	3		— 11.01.303	φ 48 I ГОСТ 6727-80; L-890	6	0.089 кг

Имя и фамилия, Подпись и дата, Взам. инд.

И. контр.	Силасева	С/Л
Г.И.П.	Лименова	Р/Л
Нач. отд.	Обинок	Р/Л
Гл. спец.	Кореньевский	Р/Л
Рук. групп	Нечиловкина	Р/Л
Проверил	Трунович	Р/Л
Проектир	Егорова	Р/Л

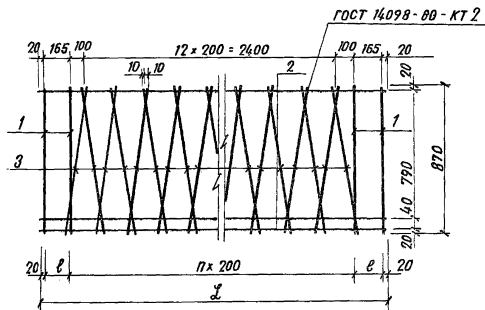
501-07-3.83- КЖИ — 11.01.300

Сетка  
С-8; С-9; С-10

Страницы	Лист	Листов
Р		1
Гипропротрансстрой г. Москва		

Копировал Давыдова

Формат ИВ



Обозначение	Марка	Л мм	В мм	п	Масса, кг
— 11.01.300	С-8	2970	165	13	4.61
— 11.01.300-01	С-9	1470	215	5	2.21
— 11.01.300-02	С-10	870	115	3	1.45

501-07-3.83-КЖИ - 11.01.300.СБ

Сетка  
С-8; С-9; С-10  
Сборочный чертёж

Страница	Масса	Масштаб
Р	см.	
Лист	Листов	?
Гипропротрансстрой г. Москва		

Копировал Давыдова

Формат 118

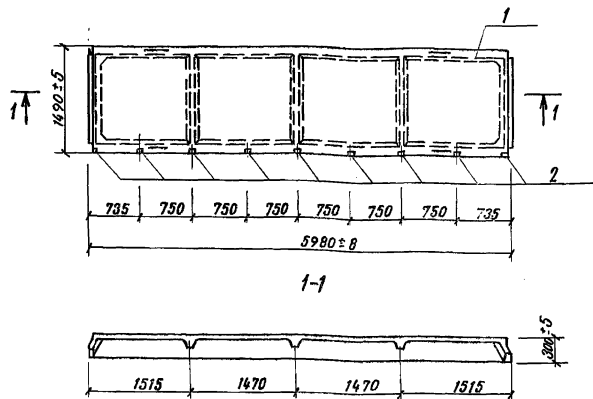
Форм.	Зона.	Пос.	Обозначение	Наименование	Кол.	Приме- чание
				Документация		
			Серия 1.465-7, в.0	Пояснительная записка		
12			— 00.00.000 ТО	Техническое описание		
11г			— 00.00.000 ВСТ	Выборка стали		
118			— 12.00.000 СБ	Сборочный чертёж		
				Сборочные единицы		
1			Серия 1.465-7, в.з.ч.1	Плита ПАТУ-3 1.5-6 Детали		
2			Серия 1.465-7, в.з.ч.1	Изделие закладное М-11	9	1.6 кг.

И. контр.	Силаева	С/П	501-07-3.83-КЖИ	- 12.00.000
ГИП	Титовых	Л/П		
Нач. отс.	Обиных	Л/П		
Гл. спец.	Коренькова	Л/П		
Дук. групп.	Нечипоренко	Л/П		
Проверка	Нечипоренко	Л/П		
Проектир	Румянцев	Л/П		
			Плита П60.15. Ат II-1	Страниц Лист Листов
				Р 7
				Гипропротрансстрой г. Москва

Копировал Давыдова

Формат 118

И. контр. Силаева С/П  
ГИП Титовых Л/П  
Нач. отс. Обиных Л/П  
Гл. спец. Коренькова Л/П  
Дук. групп. Нечипоренко Л/П  
Проверка Нечипоренко Л/П  
Проектир Румянцев Л/П



501-07-3.83- КЖИ - 12.00.000 СБ

Н. контр.	Силасва	Сел.
Г.И.П.	Лименова	И.И.
Нач. отд.	Одиноков	И.И.
Гл. спец.	Кореневский	И.И.
Рук. груп.	Нечиторенко	И.И.
Проверил	Нечиторенко	И.И.
Проектир	Бутянцева	И.И.

Плита П60.15.Ат V I  
Сборочный чертёж

Стандарт	Масса	Мощность
Р	1,5 т	
Лист	Листов	1
Гипропромтрансстрой г. Москва		

Копировал Давыдова

Формат 118

Форм. зона	Поз	Обозначение	Наименование	Кол	Примечание
			Документация		
		Серия 1.465-7. В.З.Ч.1	Пояснительная записка		
12		- 00.00.000 ТО	Техническое описание		
11		- 00.00.000 ВСТ	Выборка стали		
18		- 13.00.000 СБ	Сборочный чертёж		
			Сборочные единицы		
	1	Серия 1.465-7. В.З.Ч.1	Плита П-Ат 15х6-3		
			Детали.		
18	2	- 13.01.000	Изделие закладное М-2	3	6.14 кг.

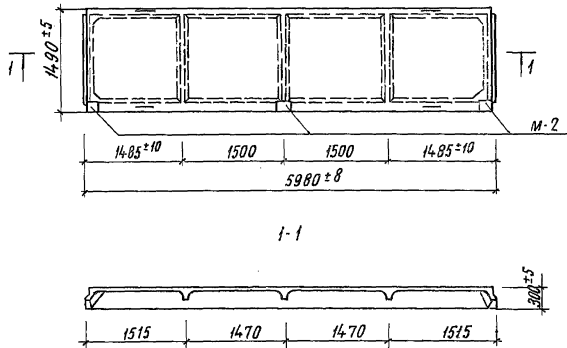
501-07-3.83- КЖИ - 13.00.000

Н. контр.	Силасва	Сел.
Г.И.П.	Лименова	И.И.
Нач. отд.	Одиноков	И.И.
Гл. спец.	Кореневский	И.И.
Рук. груп.	Нечиторенко	И.И.
Проверил	Нечиторенко	И.И.
Проектир	Бутянцева	И.И.

Плита П60.15 Ат V-2

Стандарт	Лист	Листов
Р		1
Гипропромтрансстрой г. Москва		

Формат 118



Шк. и табл. Подпись и дата. Взам. инв. №

И. контр. Силаева С.А.  
ТИП Пименова  
Нач. отд. Одиноков  
Гл. спец. Кареневский  
Рук. групп. Нечипоренко  
Проектировщик Румянцев

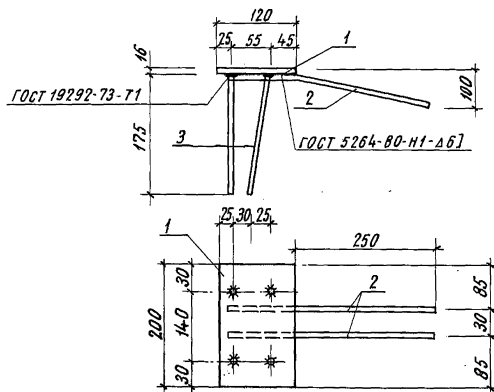
501-07-3.83-КЖИ-13.00.000 СБ

Плита П60.15. АгV-2  
Сборочный чертеж

Стандия		Масса	Масштаб
Р	1,5т		
Лист	Листов	1	
Гипропротранстрой г. Москва			

Копировал Соколова

Формат 118



Шк. и табл. Подпись и дата. Взам. инв. №

И. контр. Силаева С.А.  
ТИП Пименова  
Нач. отд. Одиноков  
Гл. спец. Кареневский  
Рук. групп. Нечипоренко  
Проектировщик Румянцев

501-07-3.83-КЖИ-13.01.000

Изделие закладное  
М2

Стандия		Масса	Масштаб
Р	6,14		
Лист	Листов	1	
Гипропротранстрой г. Москва			

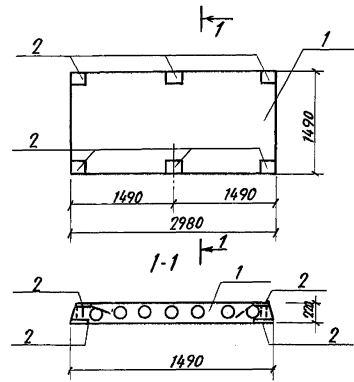
Копировал Соколова

Формат 118

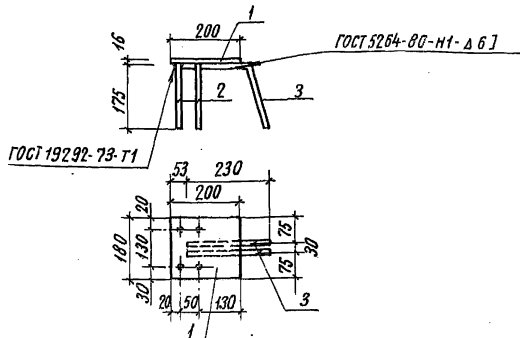
Формат	Зона	Поз.	Обозначение	Наименование	Кол.	Примечание
				<u>Детали</u>		
Б4	1		-13.01.001	-16x120 ГОСТ 103-76; В-200	1	2,68 кг
Б4	2		-13.01.002	φ20АIII ГОСТ 5.1459-72*; В-355	2	0,87 кг
Б4	3		-13.01.003	φ20АIII ГОСТ 5.1459-72*; В-175	4	0,43 кг

Формат Зона	Лист	Обозначение	Наименование	Кол.	Примечание
			<u>Документация</u>		
		Серия 1.141-1, В.0	Пояснительная записка		
12		— 00.00.000 ТО	Техническое описание		
11		— 00.00.000 ВСТ	Выборка стали		
118		— 14.00.000 СБ	Сборочный чертёж		
			<u>Сборочные единицы</u>		
	1	Серия 1.141-1, В.10	Плита ПТ 30-15		
			<u>Детали</u>		
118	2	14.01.000	Изделие закладное М-3	10	8.26 кг.

Изм. и погр. Подпись и дата		501-07-383-КЖИ		- 14.00.000	
Н. контр. Г.И.П.	Силаева Пименова	С.И.Р. Силаева	Плита п-4 Спецификация	Стандарт Лист Р	Листов 1
Нач. отд.	Обинокоев	Иванов			
Гл. спец.	Кореневский	Сидорова			
Дук. групп.	Нечишторенко	Сидорова			
Проверил	Румянцев	Сидорова			
Проектир	Гнедобец	Сидорова	Гипропромтрансстрой г. Москва		
Копировал Давыдова			Формат 118		



Изм. и погр. Подпись и дата		501-07-383-КЖИ		- 14.00.000 СБ	
Н. контр. Г.И.П.	Силаева Пименова	С.И.Р. Силаева	Плита п-4 Сборочный чертёж	Стандарт Лист Р	Листов 1
Нач. отд.	Обинокоев	Иванов			
Гл. спец.	Кореневский	Сидорова			
Дук. групп.	Нечишторенко	Сидорова			
Проверил	Румянцев	Сидорова			
Проектир	Гнедобец	Сидорова	Гипропромтрансстрой г. Москва		
Копировал Давыдова			Формат 118		



Формат	Зона	Поз.	Обозначение	Наименование	Кол.	Примечание
<u>Детали</u>						
Б4	1		— 14.01.001	— 16x200, ГОСТ 103-76; R-180	1	4,52кг
Б4	2		— 14.01.002	φ 20 А III, ГОСТ 5.1459-72*, R-175	4	0,43кг
Б4	3		— 14.01.003	φ 20 А III, ГОСТ 5.1459-72*, R-410	2	1,01кг

501-07-3.83 - КЖИ — 14.01.000

Изделие закладное  
МЗ

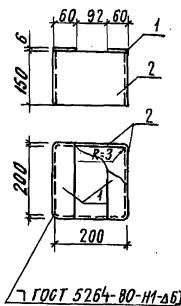
Сталь: Р Масса: 8,26кг Масштаб:

Лист: Листов: 1

Гипропротрансстрой  
г. Москва

Копировал Соколова

Формат ИВ



Формат	Зона	Поз.	Обозначение	Наименование	Кол.	Примечание
<u>Документация</u>						
И2			— 00.00.000 ТО	Техническое описание		
И1			— 00.00.000 ВС	Выборка стали		
<u>Детали</u>						
Б4	1		— 15.00.001	— 60x6; R-210, ГОСТ 103-76	2	0,595кг
Б4	2		— 15.00.002	— 150x6; R-400, ГОСТ 103-76	2	2,83кг

501-07-3.83-КЖИ — 15.00.000

Изделие закладное  
МД-1

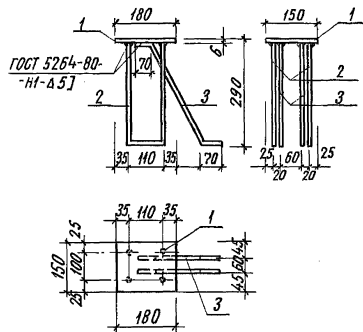
Сталь: Р Масса: 6,85кг Масштаб:

Лист: Листов: 1

Гипропротрансстрой  
г. Москва

Копировал Соколова

Формат ИВ



Формат	Зона	Поз.	Обозначение	Наименование	Кол.	Приме- чание
				<u>Документация</u>		
И2			- 00.00.000 ТО	Техническое описание		
ИГ			- 00.00.000 ВСТ	Выборка стали		
				<u>Детали</u>		
Б4	1		- 16.00.001	- 150x6; Р-180; ГОСТ 103-76	1	1,27 кг
Б4	2		- 16.00.002	φ 6АIII, Р-690; ГОСТ 5.1459-72*	2	1,10 кг
Б4	3		- 16.00.003	φ 6АIII, Р-540; ГОСТ 5.1459-72*	2	0,865 кг

501-07-3.83-КЖЦ - 16.00.000

Изделие закладное  
МД-8

Стадия Масса Масштаб

Р 5,2 кг

Лист Листов 1

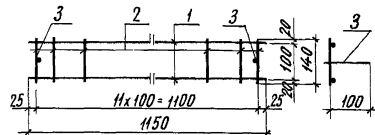
Пропроитранстрой  
г. Москва

Контроль Соколова

Формат ИВ

Шт. и подл. Подпись и дата Взам. шт. и д.

Н. контр. Силлаев С.И.  
Гип Пименова В.И.  
Нач. отд. Обляков В.И.  
Л. спец. Кореньков В.И.  
Рук. груп. Нечипоренко В.И.  
Проверил Нечипоренко В.И.  
Проектир. Трунович В.И.



Формат	Зона	Поз.	Обозначение	Наименование	Кол.	Приме- чание
				<u>Документация</u>		
И2			- 00.00.000 ТО	Техническое описание		
ИГ			- 00.00.000 ВСТ	Выборка стали		
				<u>Детали</u>		
Б4	1		- 17.00.001	φ 48I, Р-1150; ГОСТ 16727-80	2	0,115 кг
Б4	2		- 17.00.002	φ 48I, Р-140; ГОСТ 16727-80	14	0,0136 кг
Б4	3		- 17.00.003	φ 6АI, Р-НО; ГОСТ 5781-82	2	0,025 кг

501-07-3.83-КЖЦ - 17.00.000

Изделие закладное  
МД-9

Стадия Масса Масштаб

Р 0,47

Лист Листов 1

Пропроитранстрой  
г. Москва

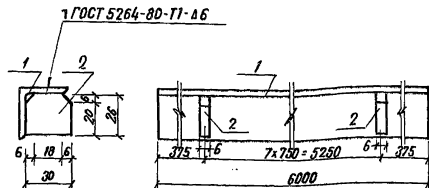
Контроль Соколова

Формат ИВ

Шт. и подл. Подпись и дата Взам. шт. и д.

Н. контр. Силлаев С.И.  
Гип Пименова В.И.  
Нач. отд. Обляков В.И.  
Л. спец. Кореньков В.И.  
Рук. груп. Нечипоренко В.И.  
Проверил Нечипоренко В.И.  
Проектир. Трунович В.И.





Формат	Зона	Лист	Обозначение	Наименование	Кол.	Примечание
				<u>Документация</u>		
12			— 00. 00. 000 ТО	Техническое описание		
11			— 00. 00. 000 ВСТ	Выборка стали		
				<u>Детали</u>		
Б4	1		— 18. 00. 001	L 32x4, ГОСТ 8509-72, В-6000	1	11,46 кг
Б4	2		— 18. 00. 002	-30x6; В-26 ГОСТ 103-76	8	0,036 кг

501-07-3.83-КЖЦ — 18.00.000

Изделие закладное  
М.Д.-3

Станд. Масса Масштаб

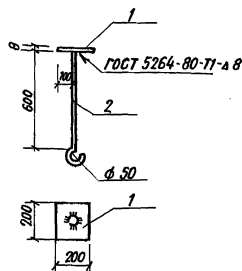
Р 1175 кг

Лист Листов 1

Гипропромтрансстрой  
г. Москва

Копировал: Давыдова

Формат 118



Формат	Зона	Лист	Обозначение	Наименование	Кол.	Примечание
				<u>Документация</u>		
12			— 00. 00. 000 ТО	Техническое описание		
11			— 00. 00. 000 ВСТ	Выборка стали		
				<u>Детали</u>		
Б4	1		— 19. 00. 001	-200x8; В-200 ГОСТ 103-76	1	3,74
Б4	2		— 19. 00. 002	Ф 10А1 В-700 ГОСТ 3781-80	1	0,43 кг

501-07-3.83-КЖЦ — 19.00.000

Изделие закладное  
М.Д.-13

Станд. Масса Масштаб

Р 3,5 кг

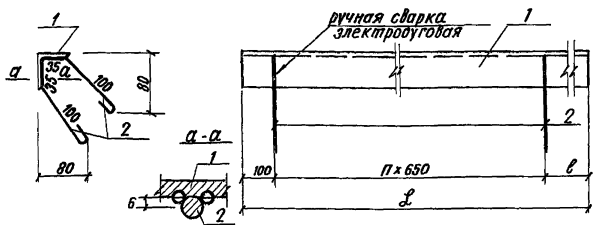
Лист Листов 1

Гипропромтрансстрой  
г. Москва

Копировал: Давыдова

Формат 118

Типовые проектные решения 501-07-383 Альбом I



Обозначение	Марка	L мм	B мм	п	Масса кг
— 21.00.000	ЗД-1	3600	250	5	15.1
— 21.00.000-01	ЗД-3	1500	100	2	6.4

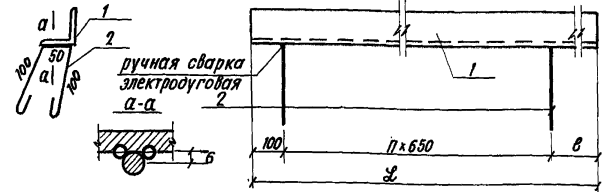
Формат	Зона	Поз.	Обозначение	Наименование	Кол.	Примечание
12			— 00.00.000 ТО	Документация		
11r			— 00.00.000 в ст.	Выборка стали		
			Переменные данные для исполнений			
			- 20.00.000			
			Детали			
Б2	1		— 20.00.001	Уголок 50x50x5 ГОСТ 8509-72* ВСт 3сп 2 ГОСТ 535-79	1	13.5 кг
Б2	2		— 20.00.002	φ 10A1, ГОСТ 5781-82, e=200	12	0.124 кг
			- 20.00.000-01			
			Детали			
	1		— 20.00.003	Уголок 50x50x5 ГОСТ 8509-72* ВСт 3сп 2 ГОСТ 535-79	1	5.66 кг

501-07-3.83 - КЖИ - 20.00.000

Н. контр. ГИП Силаева	С.П. Пименов	С.П. Пименов	Изделие закладное ЗД-1; ЗД-3	Сталь	Масса	Масштаб
Нач. отд. Одиноков	Гл. спец. Кореньевский	Рук. груп. Мещеряков		Р	См. табл.	
Проверил Мещеряков	Инженер Трунович	Инженер Трунович	Лист	Листов	1	
			Гипропромтрансстрой г. Москва			

Копировал: Давыдова Формат 118

Типовые проектные решения 501-07-383 Альбом II



Обозначение	Марка	L мм	B мм	п	Масса, кг
— 22.00.000	ЗД-2	3600	250	5	15.01
— 22.00.000-01	ЗД-4	1500	100	2	6.37

Формат	Зона	Поз.	Обозначение	Наименование	Кол.	Примечание
				Документация		
12			— 00.00.000 ТО	Техническое описание		
11r			— 00.00.000 ВСт	Выборка стали		
			Переменные данные для исполнений			
			- 21.00.000			
			Детали			
Б2	1		— 21.00.001	Уголок 50x50x5, ГОСТ 8509-72* ВСт 3сп 2, ГОСТ 535-79	1	13.6 кг
Б2	2		— 21.00.002	φ 10A1, ГОСТ 5781-82, e=380	6	0.235 кг
			- 21.00.000-01			
			Детали			
			Уголок 50x50x5, ГОСТ 8509-72*			
Б2	1		— 21.00.003	ВСт 3сп 2, ГОСТ 535-79	1	5.66 кг
Б2	2		— 21.00.002	φ 10A1, ГОСТ 5781-82, e=380	3	0.235 кг

501-07-3.83 - КЖИ - 21.00.000

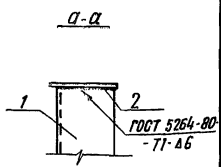
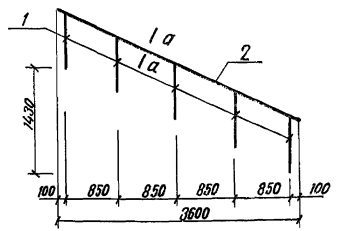
Н. контр. ГИП Силаева	С.П. Пименов	С.П. Пименов	Изделие закладное ЗД-2; ЗД-4	Сталь	Масса	Масштаб
Нач. отд. Одиноков	Гл. спец. Кореньевский	Рук. груп. Мещеряков		Р	См. табл.	
Проверил Мещеряков	Инженер Трунович	Инженер Трунович	Лист	Листов	1	
			Гипропромтрансстрой г. Москва			

Копировал: Давыдова Формат 118

Шкала и дата. Взам. инв. №

Шкала и дата. Взам. инв. №

Типовые проектные решения 501-07-3.83 Альбом II



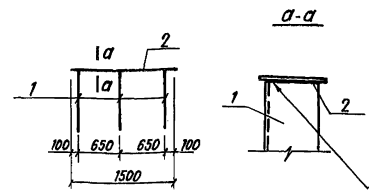
Формат	Зона	Поз.	Обозначение	Наименование	Кол.	Примечание
				<u>Документация</u>		
12			— 00.00.000 ТО	Техническое описание		
11г.			— 00.00.000 ВСТ	Выборка стали		
				<u>Детали</u>		
				Уголок 32×32×4, ГОСТ 8509-72*		
Б.3	1		— 22.00.001	ВСт 3сп2, ГОСТ 535-79	5	1,53 кг.
Б.3	2		— 22.00.002	-40×4, ГОСТ 103-76, в-3600	1	5,02 кг.

Шп. и подл. Подпись и дата. Взам. инв. №

			501-07-3.83-КЖИ - 22.00.000		
			Ограждение		
			ОМ-1		
			Сталь Масса Масштаб		
			р 12,66 кг		
			Лист Листов 1		
			Гипропромтрансстрой г. Москва		
И. контр.	Силаева	С.Л.			
Г.И.П.	Пименова	С.В.			
Нач. отд.	Одиноков	И.И.			
Гл. спец.	Кореньевский	В.И.			
Вук. груп.	Нечиговенко	В.И.			
Проверил	Нечиговенко	В.И.			
Проектир	Трунович	Л.И.			

Копировал Давыдова      Формат 118

Типовые проектные решения 501-07-3.83 Альбом II



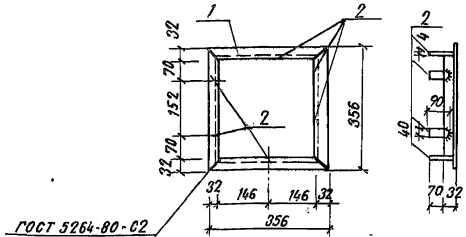
ГОСТ 5264-80-71-46

Формат	Зона	Поз.	Обозначение	Наименование	Кол.	Примечание
				<u>Документация</u>		
12			— 00.00.000 ТО	Техническое описание		
11г.			— 00.00.000 ВСТ	Выборка стали		
				<u>Детали</u>		
				Уголок 32×32×4, ГОСТ 8509-72*		
Б.4	1		— 23.00.001	ВСт 3сп2, ГОСТ 535-79	3	1,53 кг.
Б.4	2		— 23.00.002	-40×4, ГОСТ 103-76, в-1500	1	1,88 кг.

Шп. и подл. Подпись и дата. Взам. инв. №

			501-07-3.83-КЖИ - 23.00.000		
			Ограждение		
			ОМ-2		
			Сталь Масса Масштаб		
			р 6,46 кг		
			Лист Листов 1		
			Гипропромтрансстрой г. Москва		
И. контр.	Силаева	С.Л.			
Г.И.П.	Пименова	С.В.			
Нач. отд.	Одиноков	И.И.			
Гл. спец.	Кореньевский	В.И.			
Вук. груп.	Нечиговенко	В.И.			
Проверил	Нечиговенко	В.И.			
Проектир	Трунович	Л.И.			

Копировал Давыдова      Формат 118



Формат	Возв.	Лист	Обозначение	Наименование	Кол.	Примечание
				<u>Документация</u>		
12			- 00.00.000 то	Техническое описание		
11			- 00.00.000 вст	Выборка стали		
				<u>Детали</u>		
				Уголок 32x32x4, ГОСТ 8509-72		
Б2	1		- 24.00.001	ВСтЗСП2, ГОСТ 5337-77	4	0,7 кг
Б3	2		- 24.00.002	-40x4, ГОСТ 103-76, l=90	6	0,11 кг

501-07-3.83 - КЖИ - 24.00.000

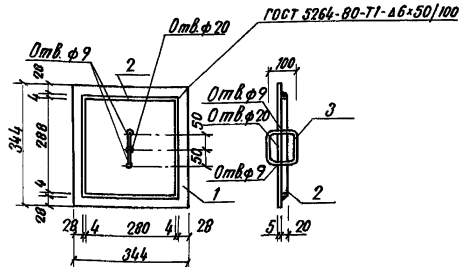
**Рамка люка**  
М.Д. II

Сталь	Масса	Масштаб
Р	3,46 кг	
	Лист	Листов 1

Гипропротраустрой  
г. Москва

Копировал Соколова

Формат 118



Формат	Возв.	Лист	Обозначение	Наименование	Кол.	Примечание
				<u>Документация</u>		
12			- 00.00.000 то	Техническое описание		
11			- 00.00.000 вст.	Выборка стали		
				<u>Детали</u>		
Б4	1		- 25.00.001	лист ромбо-ПК-50x344x344	1	4,0 кг
				ВСтЗСП2, ГОСТ 8568-77		
Б4	2		- 25.00.002	-20x4, ГОСТ 103-76, l=1136	1	0,71 кг
Б4	3		- 25.00.003	ФВАТ, ГОСТ 5781-82; e=4000	1	0,16 кг

501-07-3.83 - КЖИ - 25.00.000

**Крышка люка**  
М.Д. -12

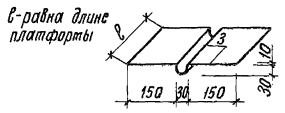
Сталь	Масса	Масштаб
Р	4,87 кг	
	Лист	Листов 1

Гипропротраустрой  
г. Москва

Копировал Давыдова

Формат 118

501-07-3.83  
Титловые проектные решения  
Дальбом II



Формат	Зона	Лист	Обозначение	Наименование	Кол.	Примечание
				<u>Документация</u>		
И2			— 00.00.000 Т0	Техническое описание		
Иг			— 00.00.000 ВС	Выборка стали		
				<u>Детали</u>		
Б4	1		— 26.00.001	— 400x1 ГОСТ 19903-74		3,2 кг/лм

Лист в табл. Подпись и дата

И. контр.	С. Соколова	Удт
Тип	Л. Пименова	Удт
Нач. отд.	В. Шаповалов	Удт
Л. спец.	В. Кореньковский	Удт
Рук. групп.	В. Нециларенко	Удт
Проверил	В. Нециларенко	Удт
Проектир	В. Прохурович	Удт

501-07-3.83-КЖИ — 26.00.000

Компенсатор  
МД-2

Стадия	Масса	Масштаб
Р	Ст. табл.	
	Лист	Листов

Центропротрансстрой  
г. Москва

Копировал Соколова

Формат ИВ